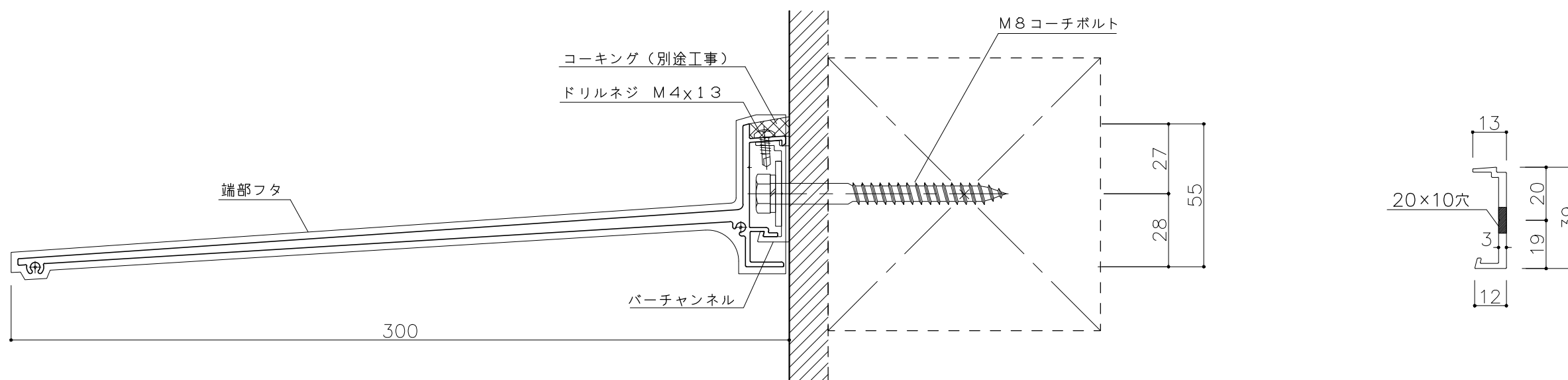


吊元正面図 S=1:2



断面図 S=1:2

バーチャンネル側面図 S=1:2

●製品及び施工に関するご注意●

- ・仕上げ材および躯体の強度は、取付け前に外壁メーカー様にご確認ください。
- ・下地の強度不足等による躯体破損、事故等の損害についての責任は負いかねます。
- ・壁面の下地確認と補強対策は必ず行ってください。
- ・外壁材裏に空気層がある場合は、締付けにより外壁材が破損しないよう補強対策を行ってください。
- ・ボルト・ナットが緩む恐れがありますので、緩まないよう緩み止め対策を行ってください。



名古屋: 052-916-0666 (Tel)
052-916-0667 (Fax)

本社: 06-6765-9562 (Tel)
06-6765-9572 (Fax)

東京: 03-5319-3066 (Tel)
03-5319-3067 (Fax)

21.08.17 作成

品名 **アイカワ** 電線ユニット
品番 **AF93**
S=1:2 1:1 (A3)

工事名称 2021.08.00 受領
図: - 担当 - 図番 -