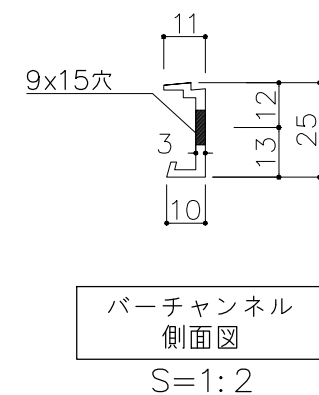
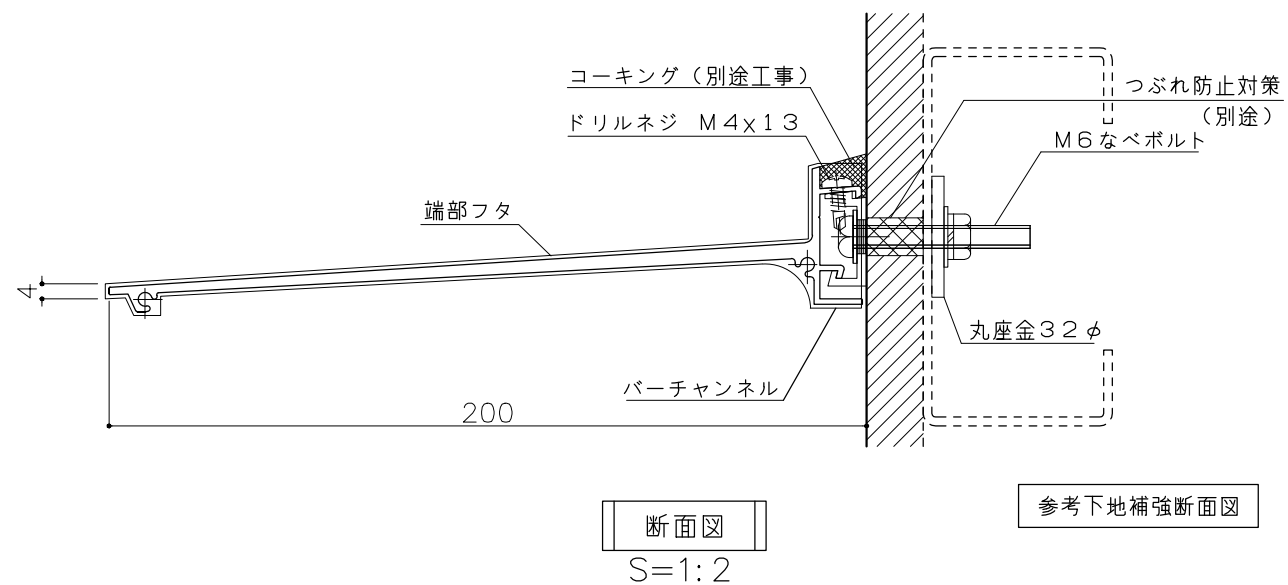
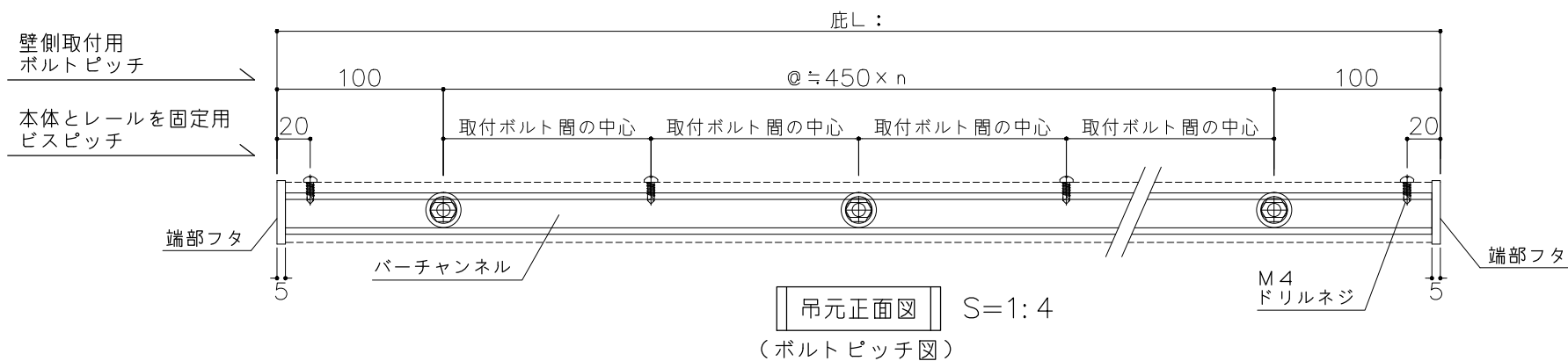


【鉄骨】内部ナット止式  
(貫通ボルト止め)



●製品及び施工に関するご注意●

- ・仕上げ材および躯体の強度は、取付け前に外壁メーカー様にご確認ください。
- ・下地の強度不足等による躯体破損、事故等の損害についての責任は負いかねます。
- ・壁面の下地確認と補強対策は必ず行ってください。
- ・外壁材裏に空気層がある場合は、締付けにより外壁材が破損しないよう補強対策を行ってください。
- ・ボルト・ナットが緩む恐れがありますので、緩まないよう緩み止め対策を行ってください。