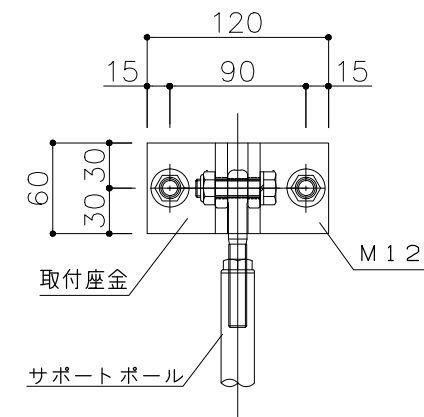
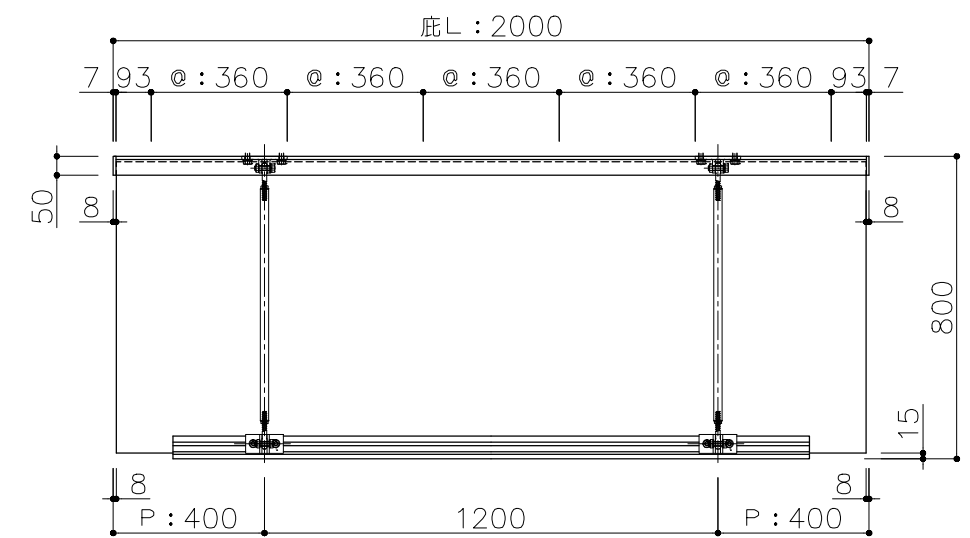
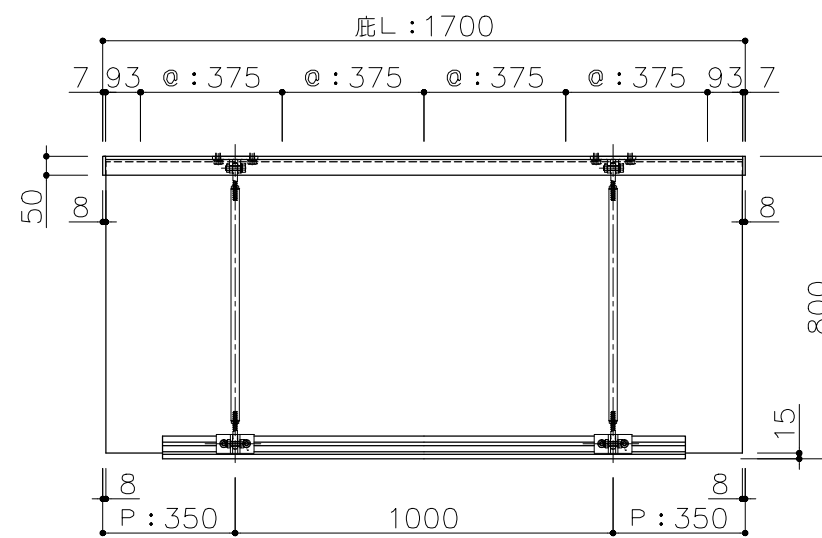
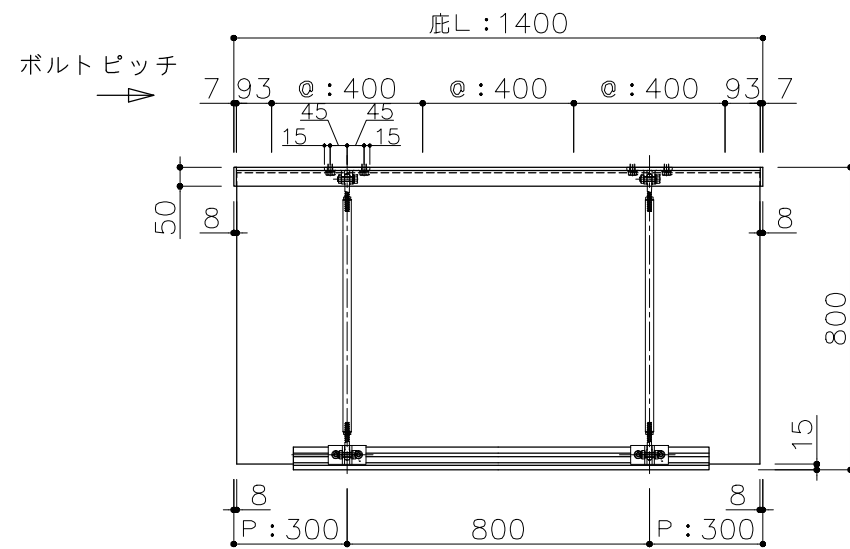


| 底L寸法 | P   | 穴数 | ◎     |
|------|-----|----|-------|
| 800  | 300 | 4  | 200.0 |
| 900  | 300 |    | 233.3 |
| 1000 | 300 |    | 266.7 |
| 1100 | 300 |    | 300.0 |
| 1200 | 300 |    | 333.3 |
| 1300 | 300 |    | 366.7 |
| 1400 | 300 | 5  | 400.0 |
| 1500 | 350 |    | 325.0 |
| 1600 | 350 |    | 350.0 |
| 1700 | 350 | 6  | 375.0 |
| 1800 | 400 |    | 320.0 |
| 1900 | 400 |    | 340.0 |
| 2000 | 400 |    | 360.0 |



ご注文の際は  
このピッチ図を  
注文書に添付  
してください

サポートポール外壁取付き部正面図



工事名称  
設計  
施工

-  
-  
-

品名  
品番

AF-800R

縮尺  
日付

2014. 2. 1

受領

担当  
\*\*  
\*1407000

作図  
\*\*  
図番  
-