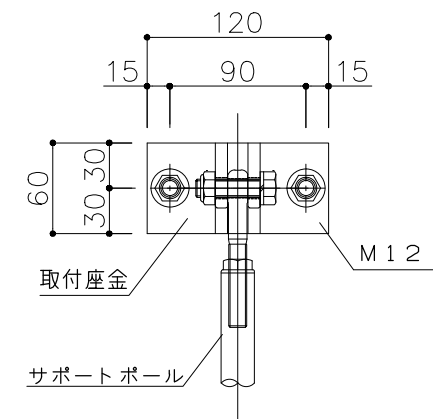
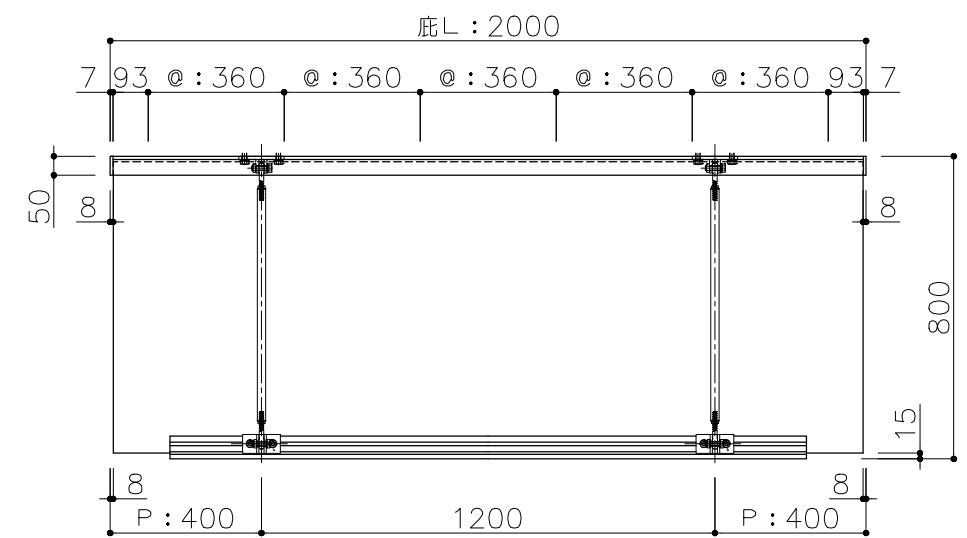
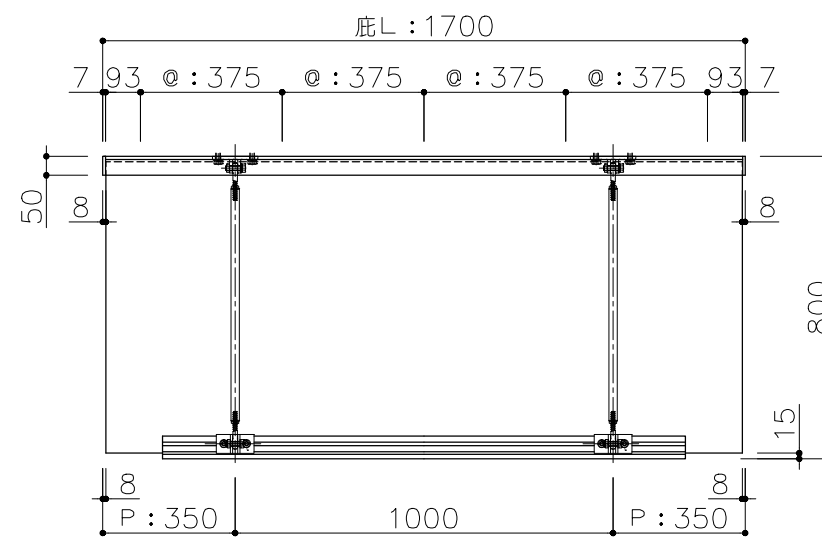
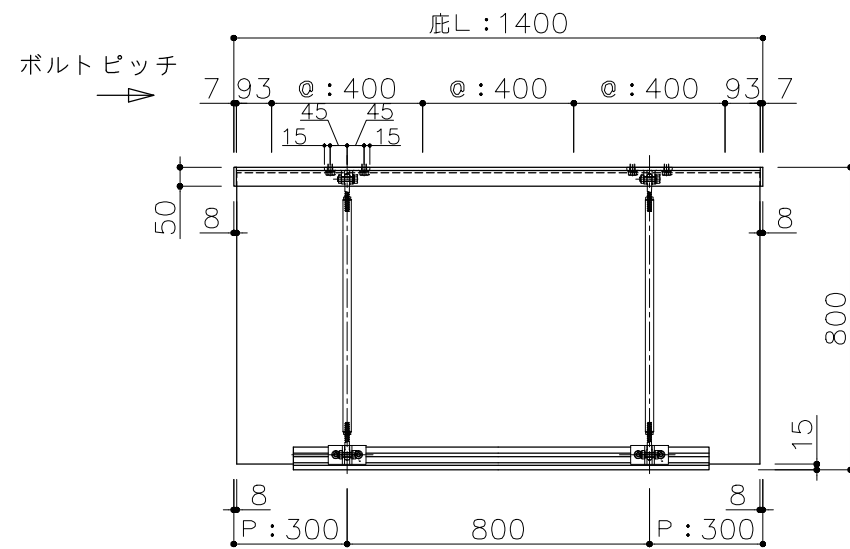


底L寸法	P	穴数	◎
800	300	4	200.0
900	300		233.3
1000	300		266.7
1100	300		300.0
1200	300		333.3
1300	300		366.7
1400	300	5	400.0
1500	350		325.0
1600	350		350.0
1700	350	6	375.0
1800	400		320.0
1900	400		340.0
2000	400		360.0



ご注文の際は  
このピッチ図を  
注文書に添付  
してください

サポートポール外壁取付き部正面図



工事名称  
設計  
施工

-  
-  
-

品名  
品番

AF-800R

縮尺  
日付

2014. 2. 1

受領

担当  
\*\*  
\*1407000

作図  
\*\*  
図番  
-