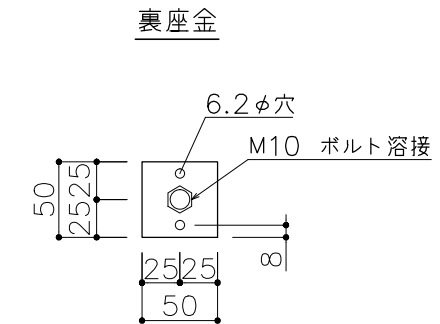
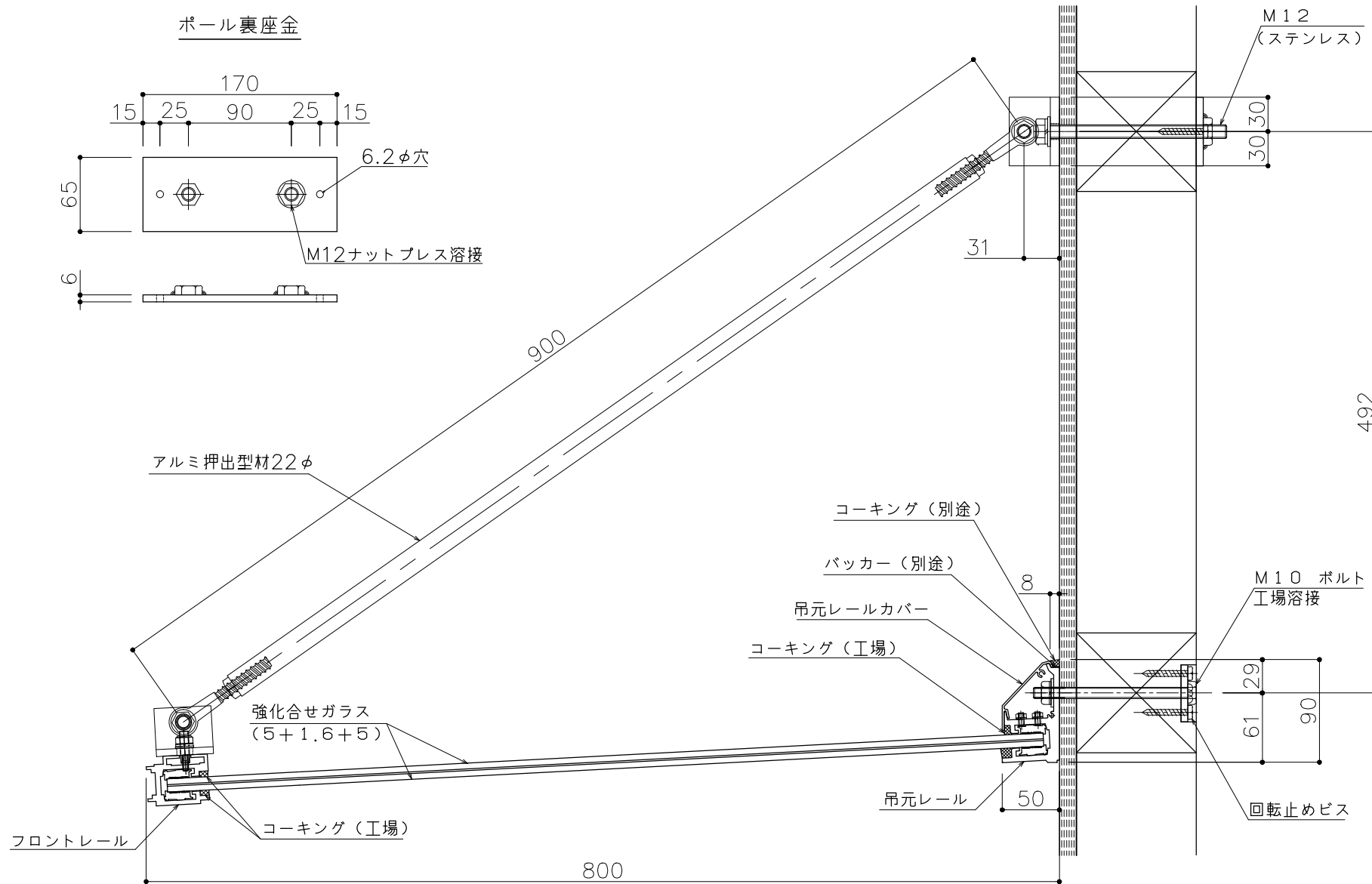
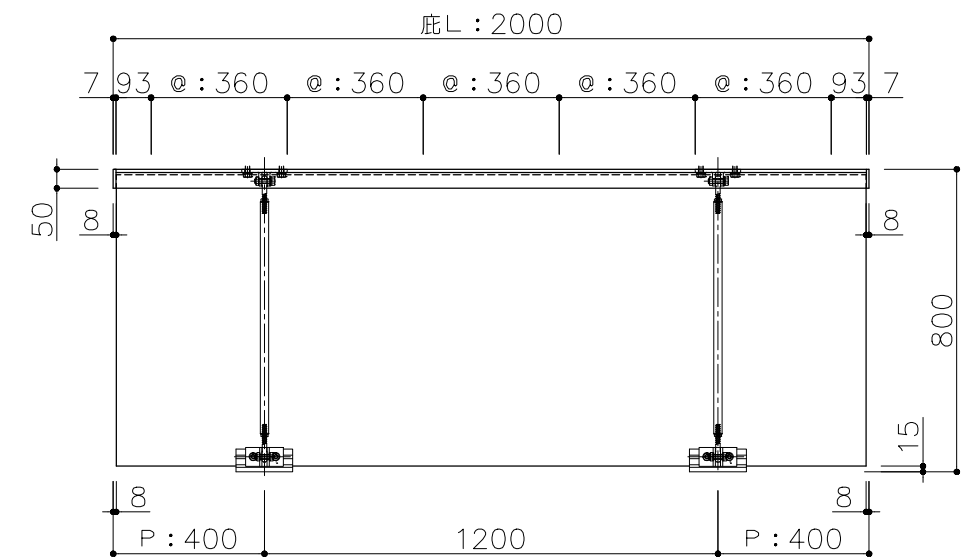
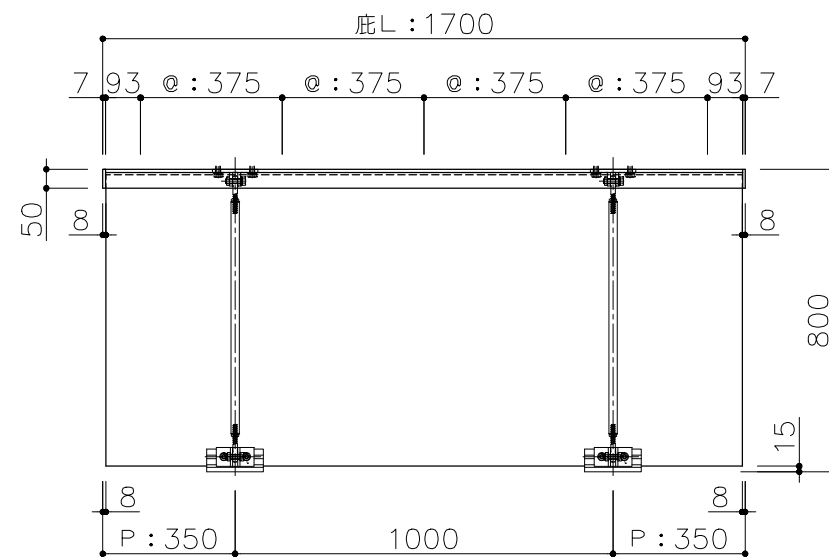
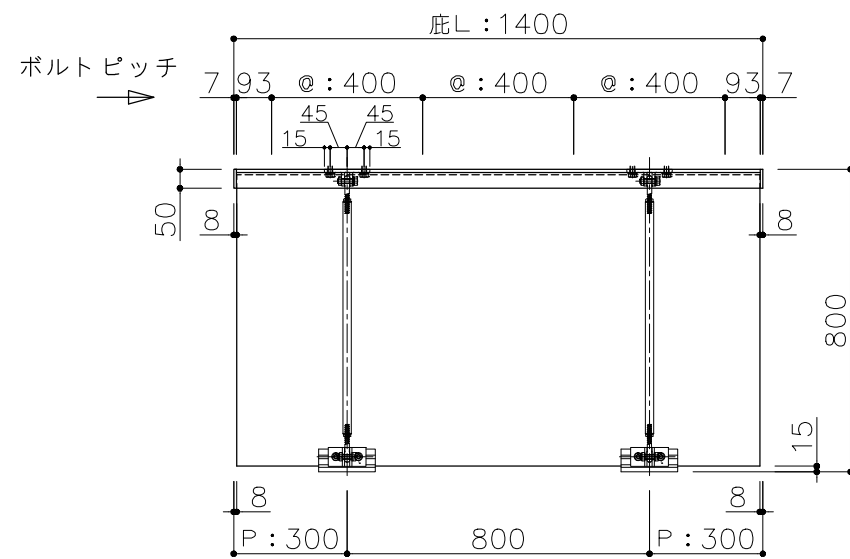


底L寸法	P	穴数	◎
800	300	4	200.0
900	300		233.3
1000	300		266.7
1100	300		300.0
1200	300		333.3
1300	300		366.7
1400	300	5	400.0
1500	350		325.0
1600	350		350.0
1700	350	6	375.0
1800	400		320.0
1900	400		340.0
2000	400		360.0



ご注文の際は
このピッチ図を
注文書に添付
してください



工事名称
設計
施工

-
-
-
殿
殿

品名
品番
AF-800P

縮尺
日付
2011. 2. 1

受領
担当
**
*1207000

作図
図番
**
-