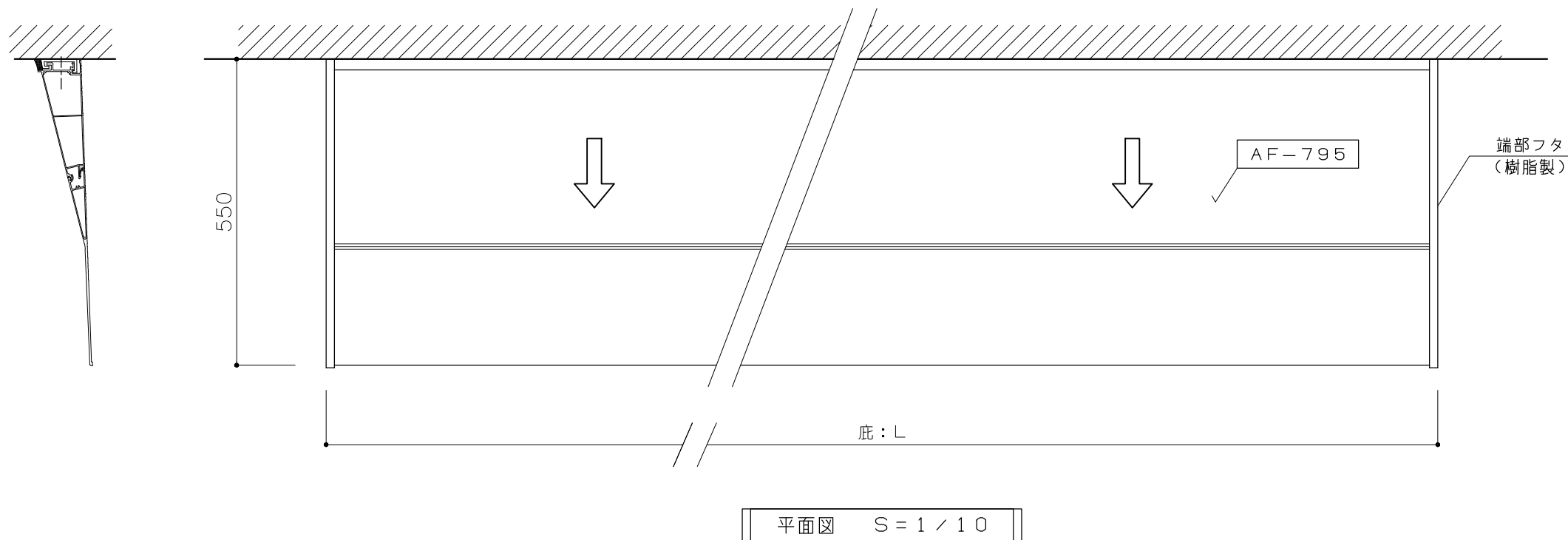
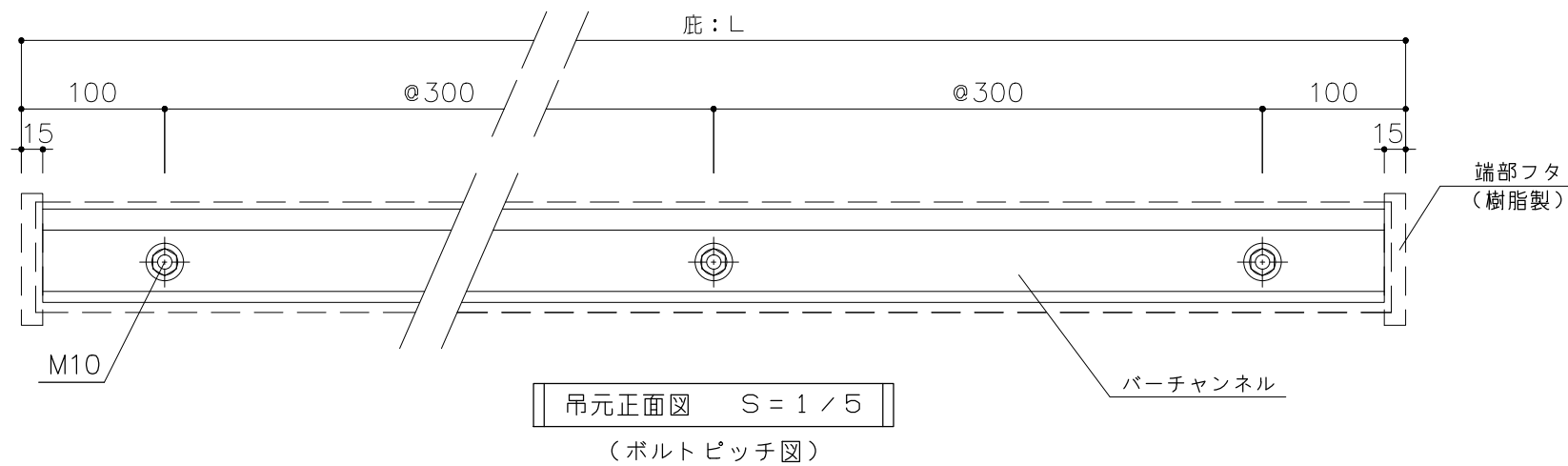
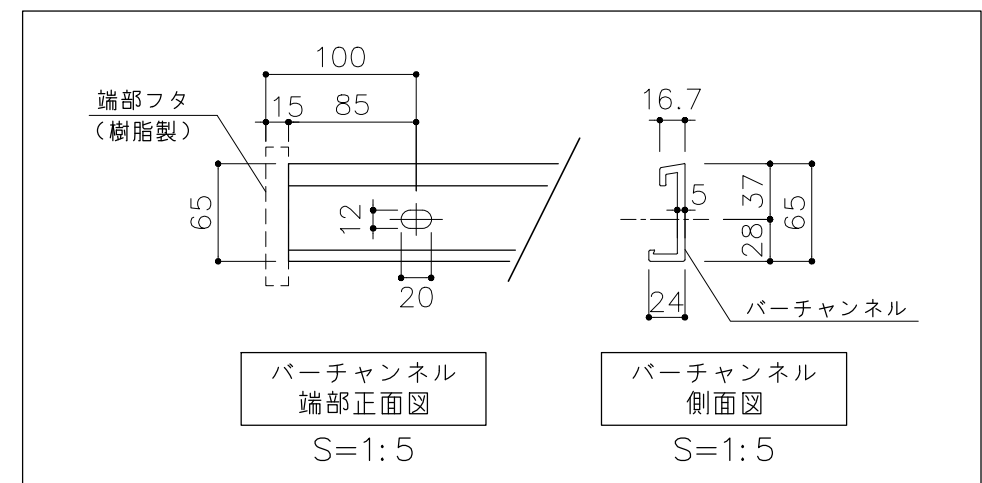
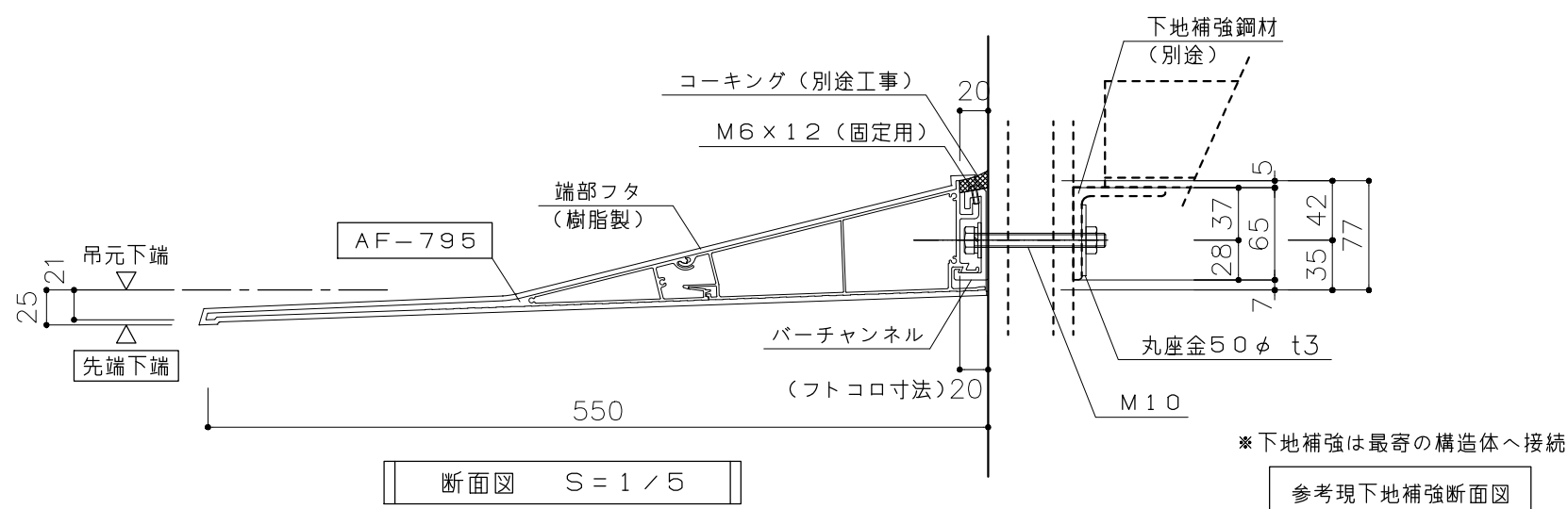


ご注文の際は
このピッチ図を
注文書に添付
してください



- 製品及び施工に関するご注意●
- ・仕上げ材および躯体の強度は、取付け前に外壁メーカー様にご確認ください。
 - ・下地の強度不足等による躯体破損、事故等の損害についての責任は負いかねます。
 - ・壁面の下地確認と補強対策は必ず行ってください。
 - ・外壁材裏に空気層がある場合は、締付けにより外壁材が破損しないよう補強対策を行ってください。
 - ・ボルト・ナットが緩む恐れがありますので、緩まないよう緩み止め対策を行ってください。



【押出成形セメント板】内部ナット止式 (貫通ボルト止め)

アールエフ株式会社
名古屋: 052-916-0666 (Tel)
052-916-0667 (Fax)

本社: 06-6765-9562 (Tel)
06-6765-9572 (Fax)
東京: 03-5319-3066 (Tel)
03-5319-3067 (Fax)

21.04.01 作成

品名 **アールエフ**
品番 **AF795**
S=1:10 1:5 (A3)

工事名称
2021.04.01 受領
基2104000 図: - 担当: - 図番: -