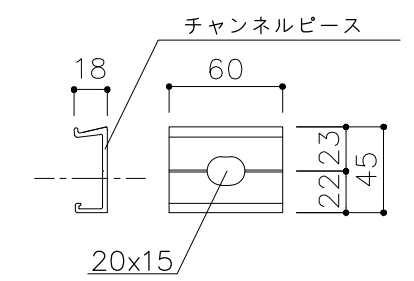
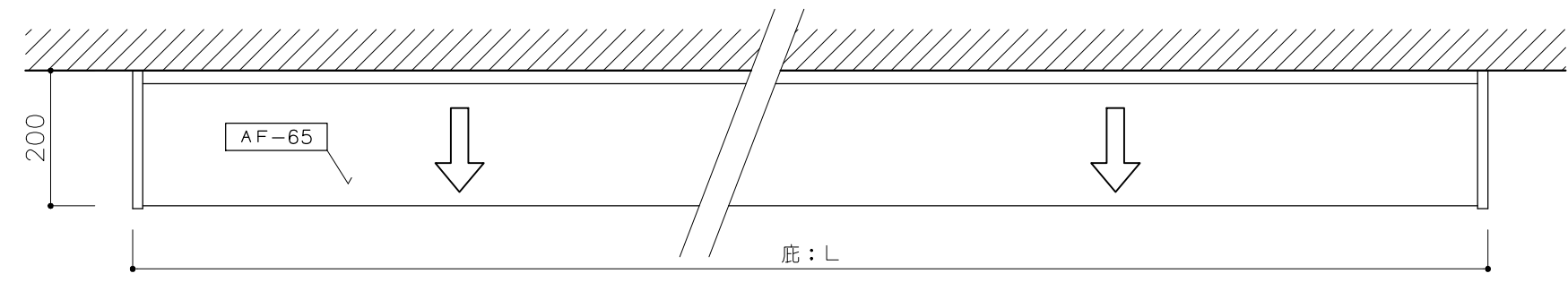
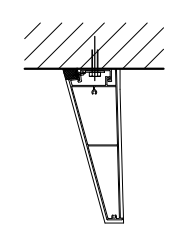


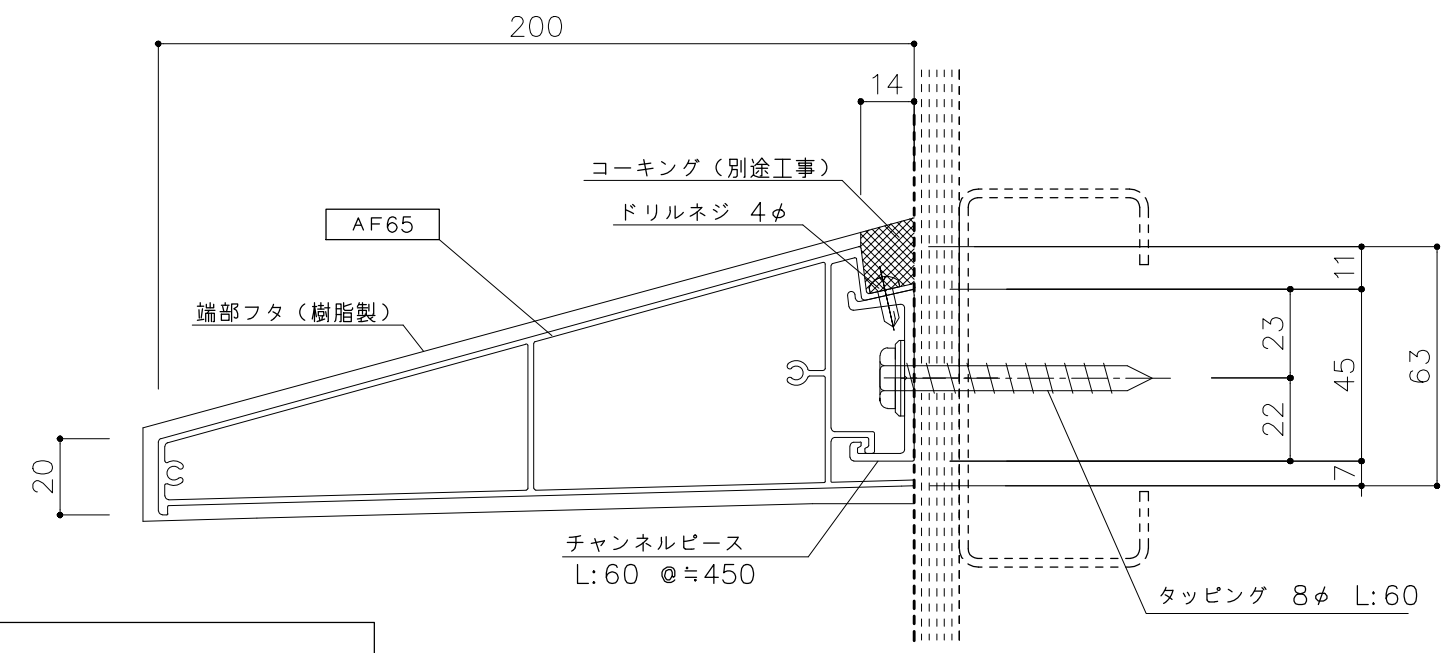
吊元正面図 S = 1 / 4
(ボルトピッチ図)



側面図 S = 1 / 4



平面図 S = 1 / 10



断面図 S = 1 / 2

●製品及び施工に関するご注意●

- ・仕上げ材および躯体の強度は、取付け前に外壁メーカー様にご確認ください。
- ・下地の強度不足等による躯体破損、事故等の損害についての責任は負いかねます。
- ・壁面の下地確認と補強対策は必ず行ってください。
- ・外壁材裏に空気層がある場合は、締付けにより外壁材が破損しないよう補強対策を行ってください。

【鉄骨】外部アンカー止式

	名古屋: 052-916-0666 (Tel) 052-916-0667 (Fax)	東京: 03-5319-3066 (Tel) 03-5319-3067 (Fax)	16_07_00 作成	品名 アルファイト	工事名称 2016.07.00 受領
	品番 AF65 S=1:10 1:4 1:2 (A3)		図: - 担当: - 図番: -	図: - 担当: - 図番: -	図: - 担当: - 図番: -