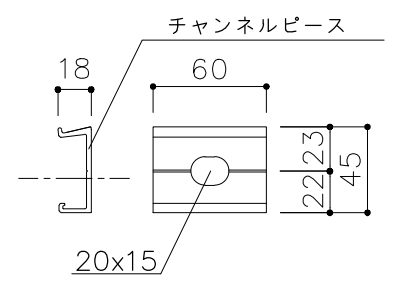
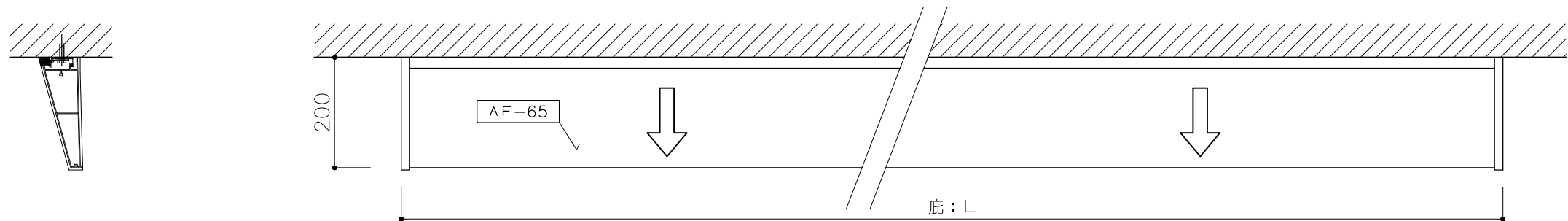


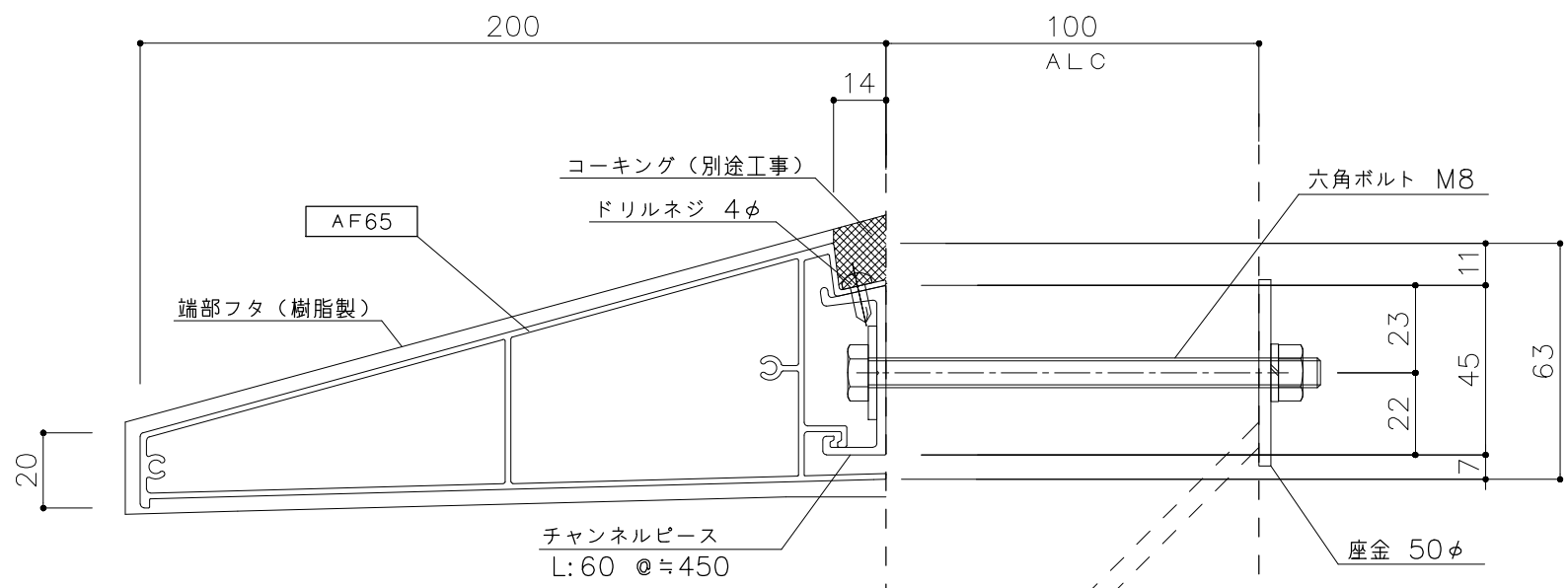
吊元正面図 S = 1 / 4  
(ボルトピッチ図)



側面図 S = 1 / 4



平面図 S = 1 / 10



断面図 S = 1 / 2

【ALC】内部ナット止式  
(貫通ボルト止め)

- 製品及び施工に関するご注意●
- ・仕上げ材および躯体の強度は、取付け前に外壁メーカー様にご確認ください。
  - ・下地の強度不足等による躯体破損、事故等の損害についての責任は負いかねます。
  - ・壁面の下地確認と補強対策は必ず行ってください。
  - ・外壁材裏に空気層がある場合は、締付けにより外壁材が破損しないよう補強対策を行ってください。

	名古屋: 052-916-0666 (Tel) 052-916-0667 (Fax)	東京: 03-5319-3066 (Tel) 03-5319-3067 (Fax)	本社: 06-6765-9562 (Tel) 06-6765-9572 (Fax)	16_07_00 作成	品名 <b>ALCユニット</b> 品番 <b>AF65</b> S=1:10 1:4 1:2 (A3)	工事名称 2016.07.00 受領	図: - 担当: - 図番: -
--	---	--	--	-------------	--	-----------------------	------------------