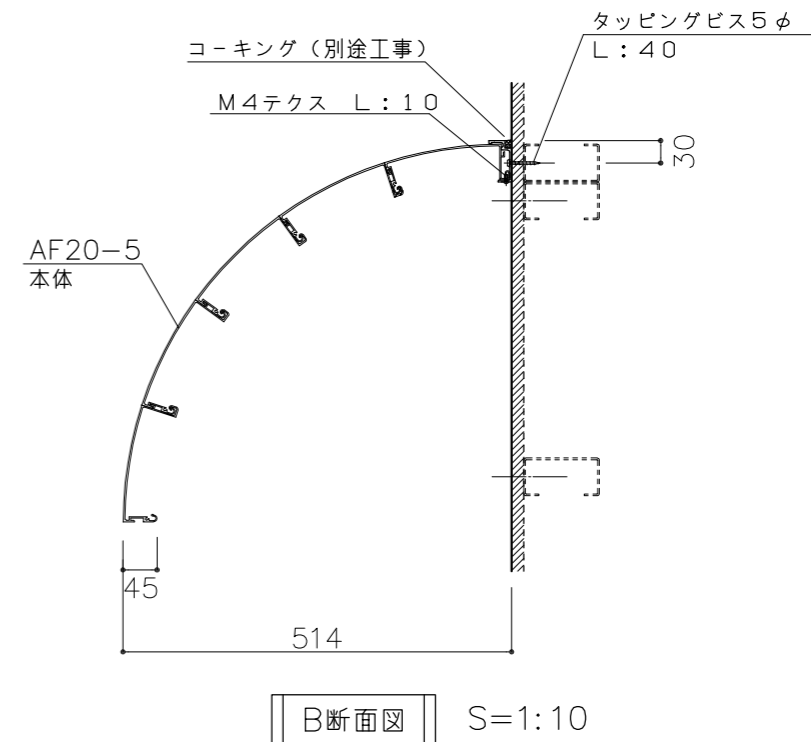
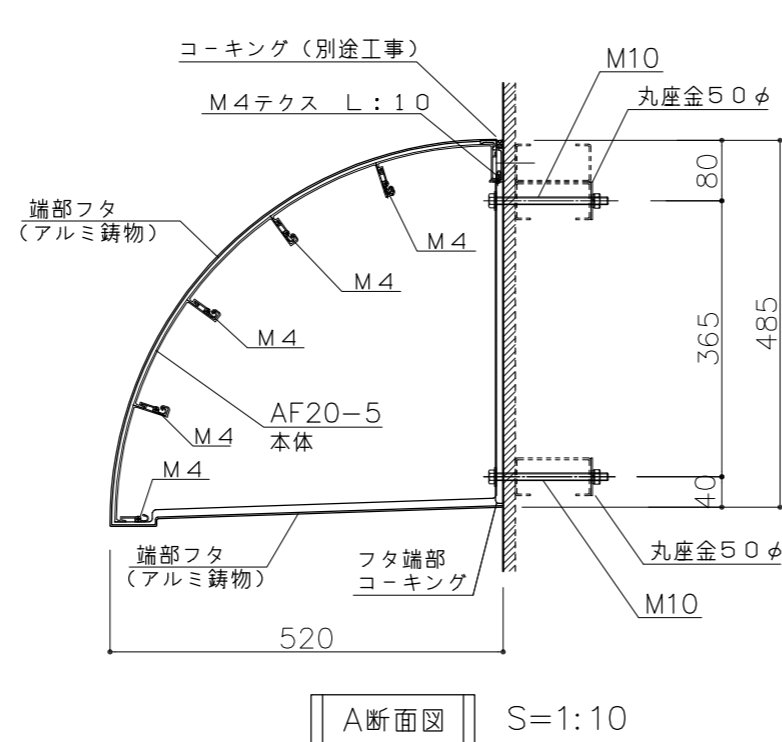
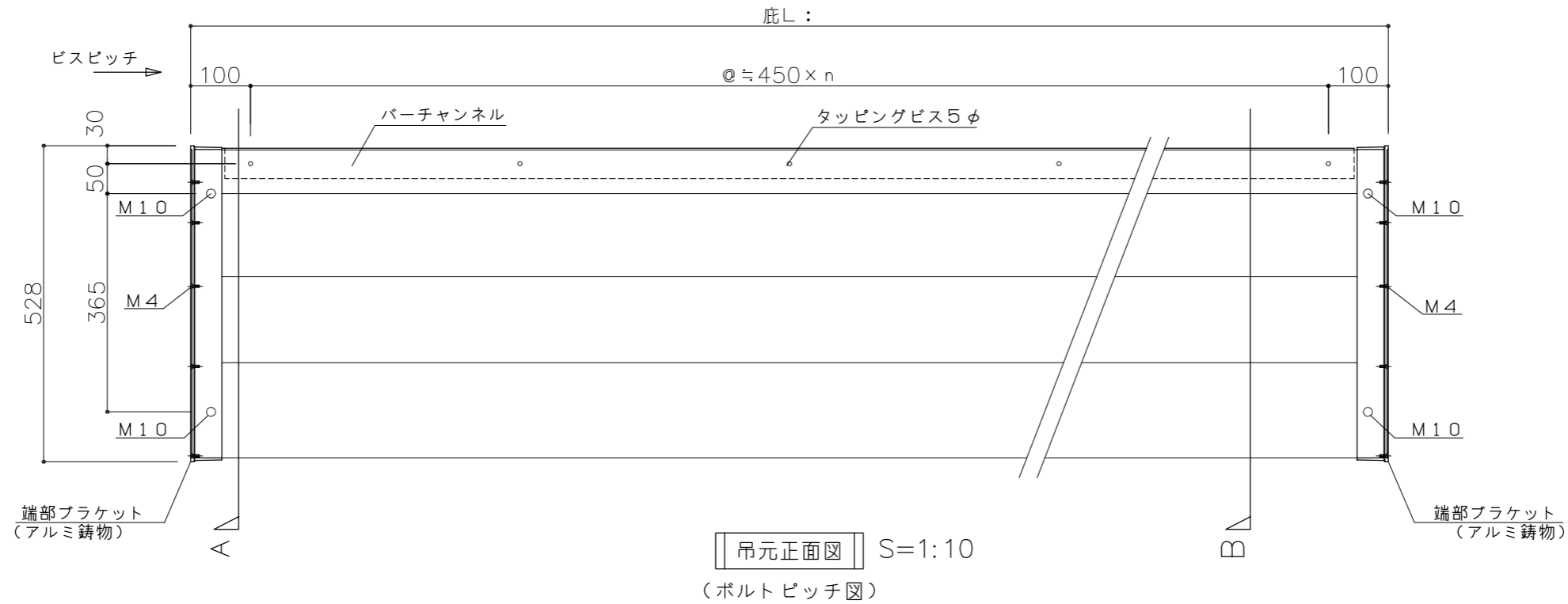


【鉄骨】内部ナット止式
(貫通ボルト止め)



●製品及び施工に関するご注意●

- ・仕上げ材および躯体の強度は、取付け前に外壁メーカー様にご確認ください。
- ・下地の強度不足等による躯体破損、事故等の損害についての責任は負いかねます。
- ・壁面の下地確認と補強対策は必ず行ってください。
- ・外壁材裏に空気層がある場合は、締付けにより外壁材が破損しないよう補強対策を行ってください。
- ・ボルト・ナットが緩む恐れがありますので、緩まないよう緩み止め対策を行ってください。



名古屋:052-916-0666 (Tel)
052-916-0667 (Fax)

本社:06-6765-9562 (Tel)
06-6765-9572 (Fax)
東京:03-5319-3066 (Tel)
03-5319-3067 (Fax)

21.02.05 作成

品名 **アルファ**

品番 **AF20-5**
S=1:10 (A3)

工事名称

2021.02.05

受領

図: - 担当 - 図番 -