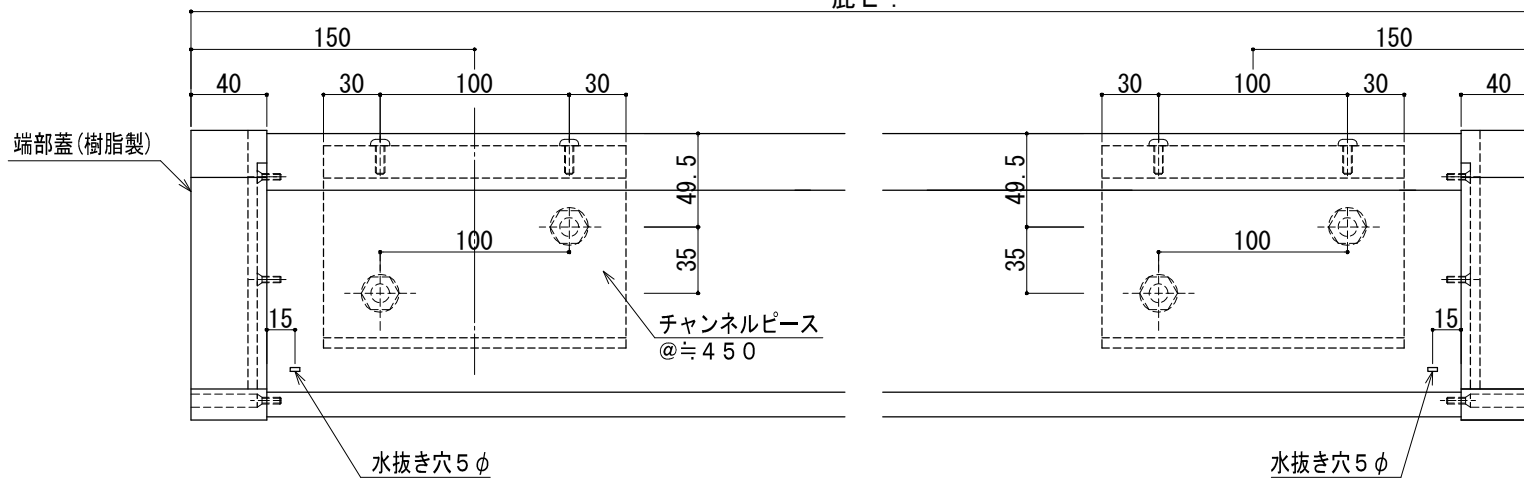


底L :



外壁 鉄骨	工法 内部ナット止式	
受領	作図	図番 af10ts
		337