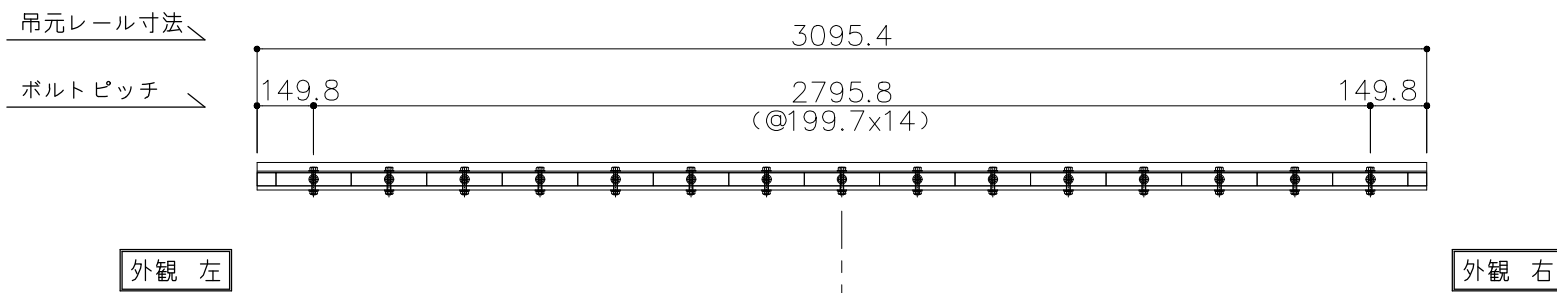


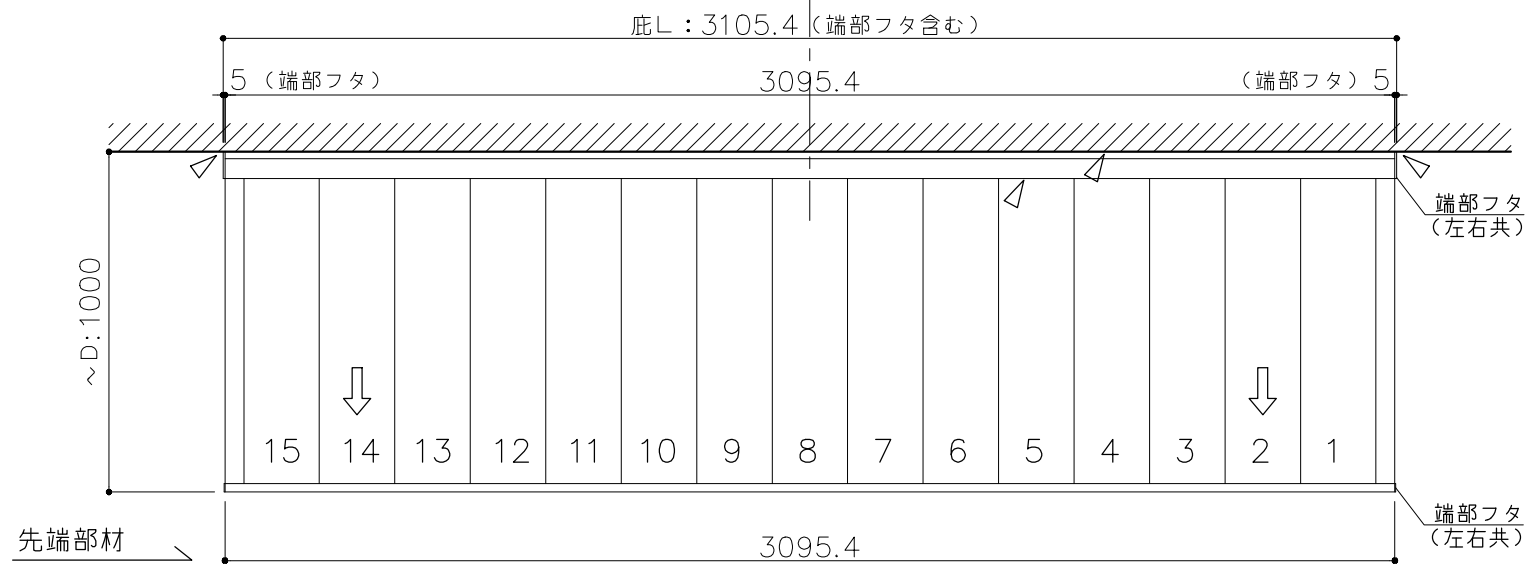
L=3,100

ご注文の際は
このピッチ図を
注文書に添付
してください

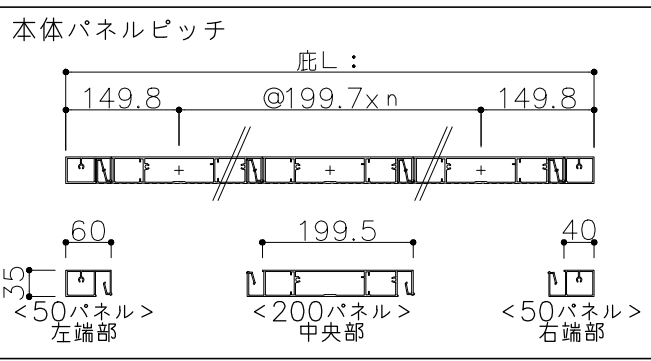
吊元正面図
(ボルトピッチ図)
S=1:20



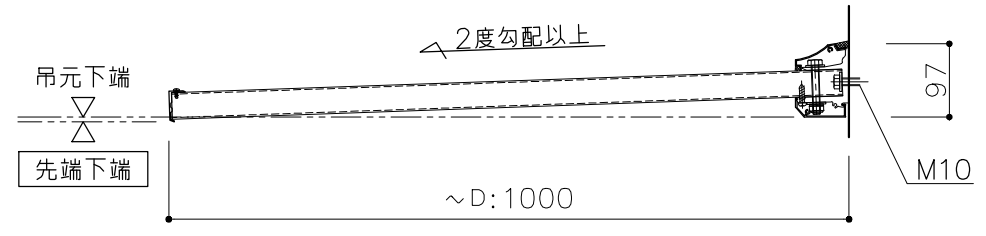
平面図
S=1:20



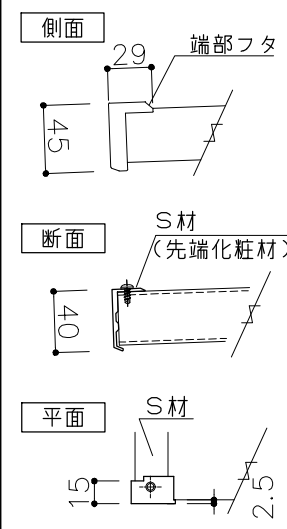
- 製品及び施工に関するご注意●
- ・仕上げ材および躯体の強度は、取付け前に外壁メーカー様にご確認ください。
 - ・下地の強度不足等による躯体破損、事故等の損害についての責任は負いかねます。
 - ・壁面の下地確認と補強対策は必ず行ってください。
 - ・外壁材裏に空気層がある場合は、締付けにより外壁材が破損しないよう補強対策を行ってください。
 - ・ボルト・ナットが緩む恐れがありますので、緩まないよう緩み止め対策を行ってください。



断面図
S=1:10

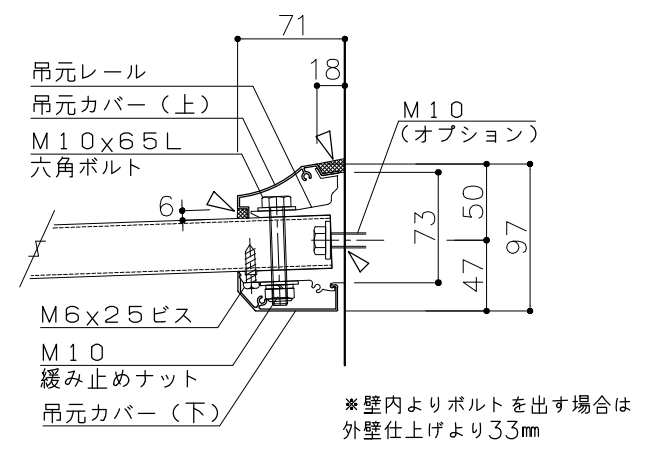


●AD2S (基準) (先端化粧材)



▽: コーキング (別途) 必ず施工してください

S=1:5



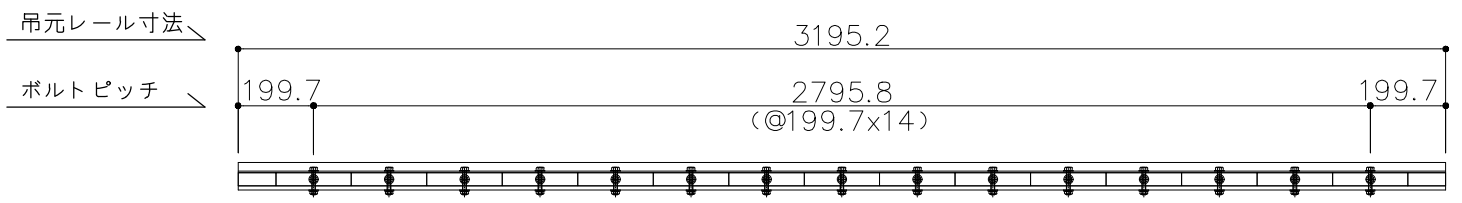
※壁内よりボルトを出す場合は外壁仕上げより33mm

アルフィンひさし AD2 (基準 先端部化粧材 S型)

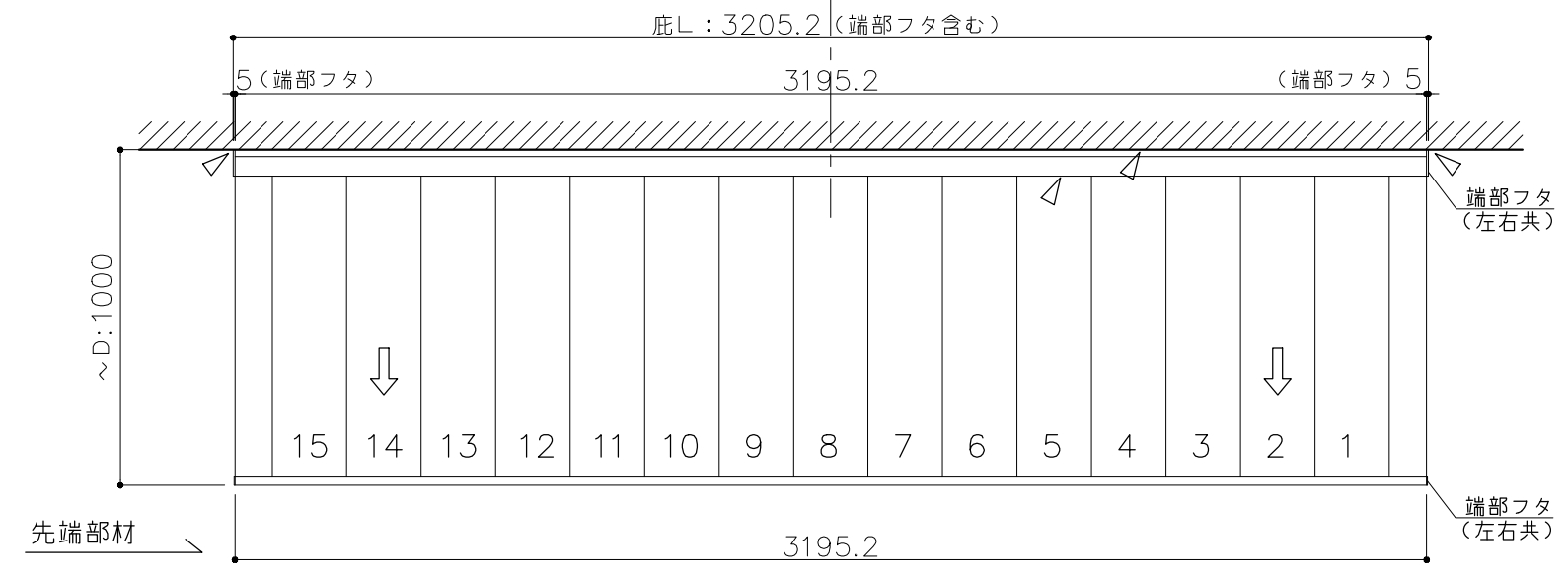
L=3,200

ご注文の際は
このピッチ図を
注文書に添付
してください

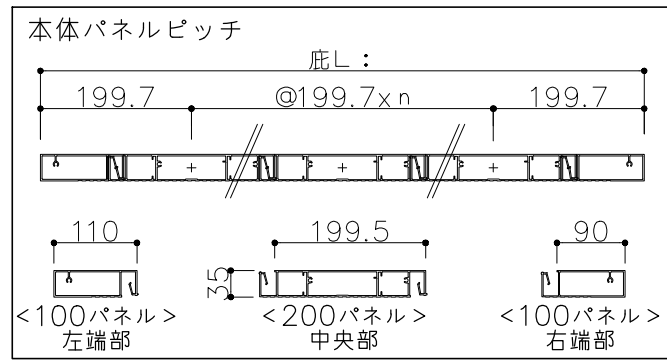
吊元正面図
(ボルトピッチ図)
S=1:20



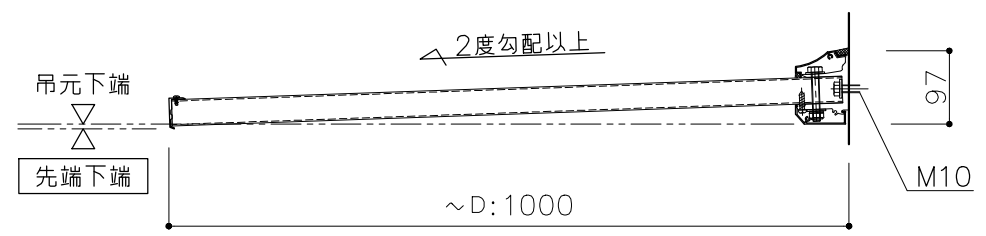
平面図
S=1:20



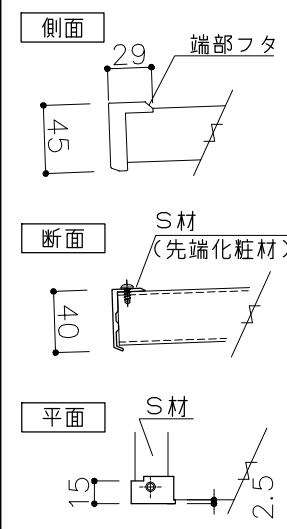
- 製品及び施工に関するご注意●
- ・仕上げ材および躯体の強度は、取付け前に外壁メーカー様にご確認ください。
 - ・下地の強度不足等による躯体破損、事故等の損害についての責任は負いかねます。
 - ・壁面の下地確認と補強対策は必ず行ってください。
 - ・外壁材裏に空気層がある場合は、締付けにより外壁材が破損しないよう補強対策を行ってください。
 - ・ボルト・ナットが緩む恐れがありますので、緩まないよう緩み止め対策を行ってください。



断面図
S=1:10

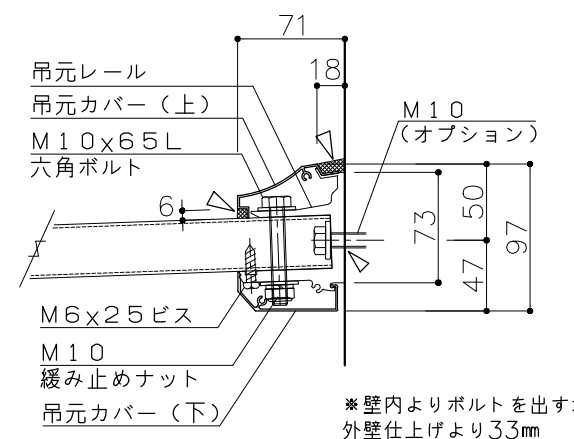


●AD2S (基準) (先端化粧材)



▽: コーキング (別途) 必ず施工してください

S=1:5

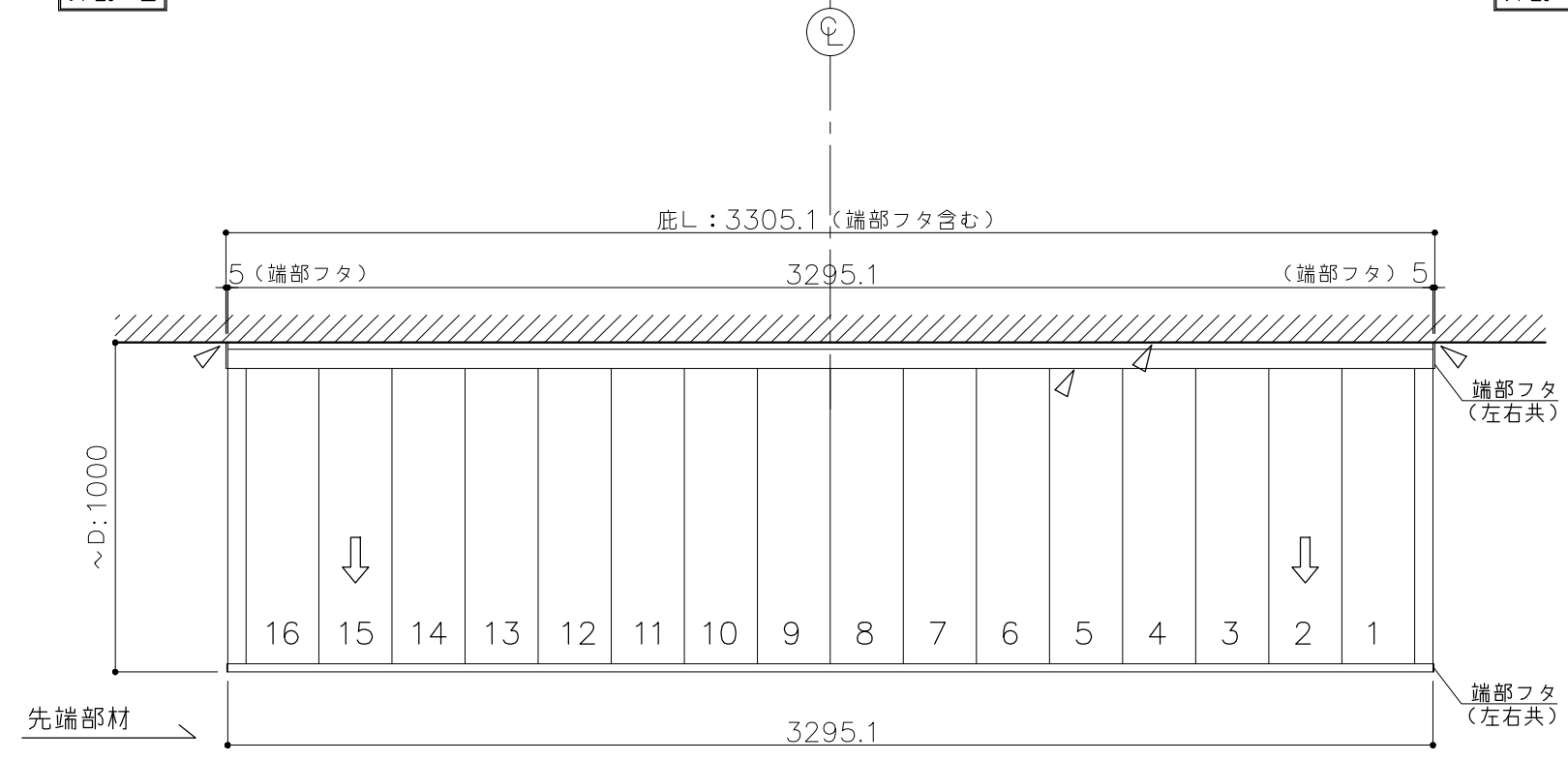
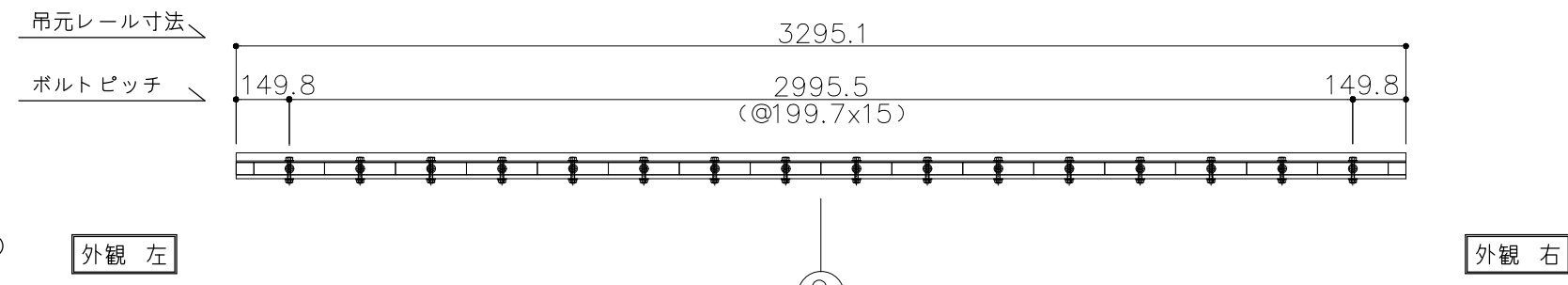


※壁内よりボルトを出す場合は外壁仕上げより33mm

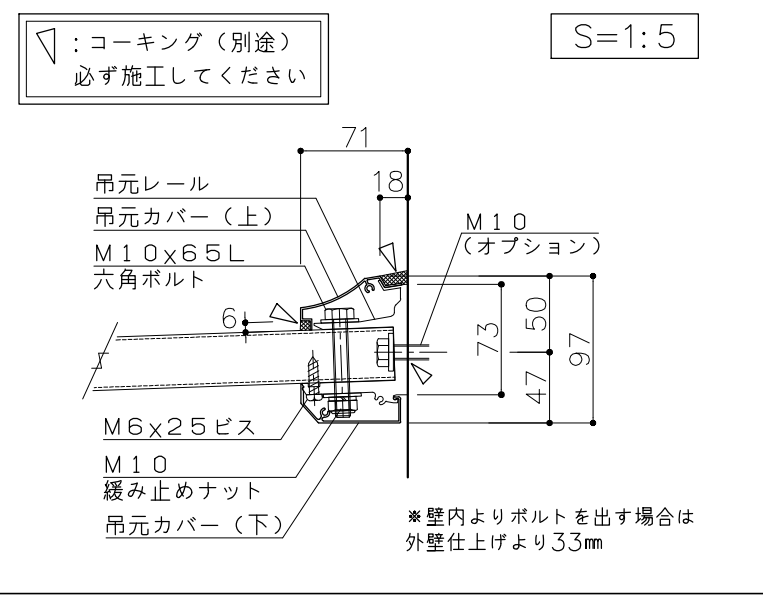
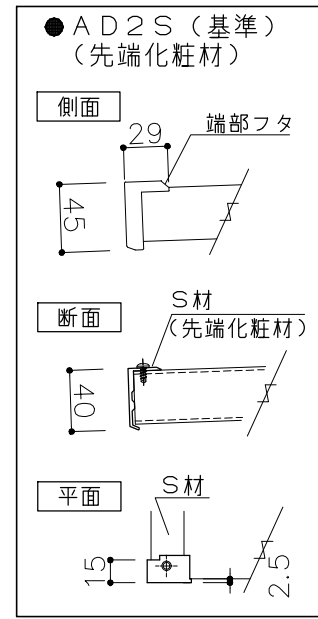
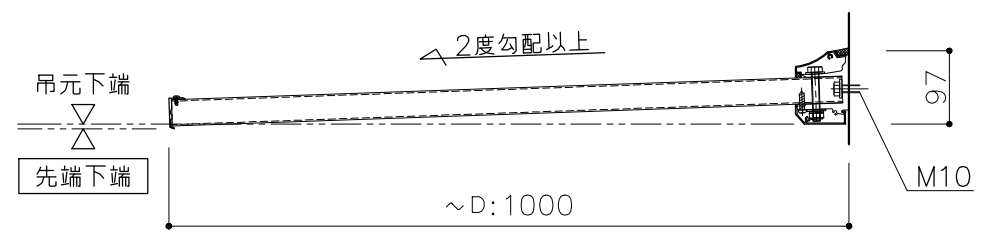
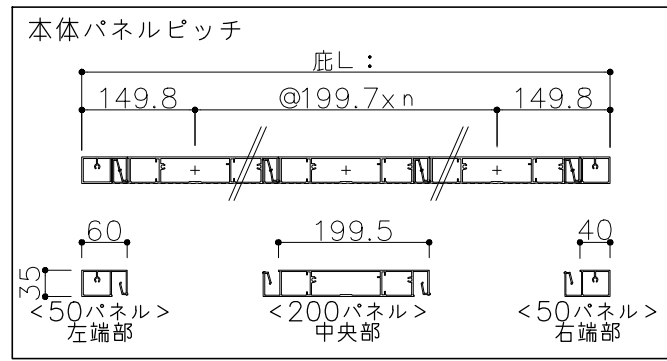
アルフィンひさし AD2 (基準 先端部化粧材 S型)

L=3,300

ご注文の際は
このピッチ図を
注文書に添付
してください



- 製品及び施工に関するご注意●
- ・仕上げ材および躯体の強度は、取付け前に外壁メーカー様にご確認ください。
 - ・下地の強度不足等による躯体破損、事故等の損害についての責任は負いかねます。
 - ・壁面の下地確認と補強対策は必ず行ってください。
 - ・外壁材裏に空気層がある場合は、締付けにより外壁材が破損しないよう補強対策を行ってください。
 - ・ボルト・ナットが緩む恐れがありますので、緩まないよう緩み止め対策を行ってください。

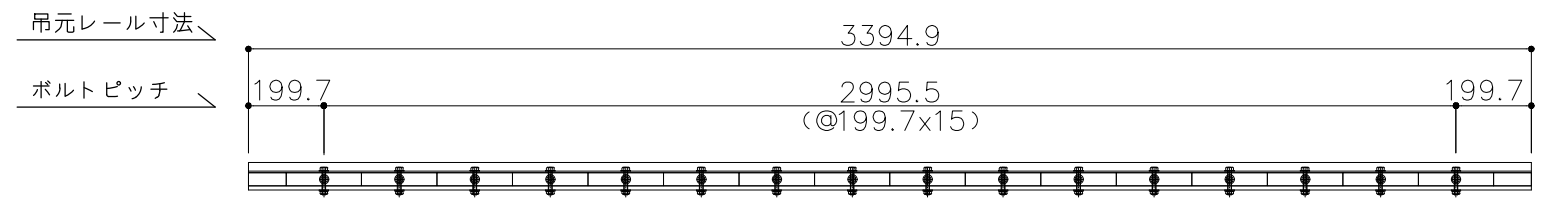


アルフィンひさし AD2 (基準 先端部化粧材 S型)

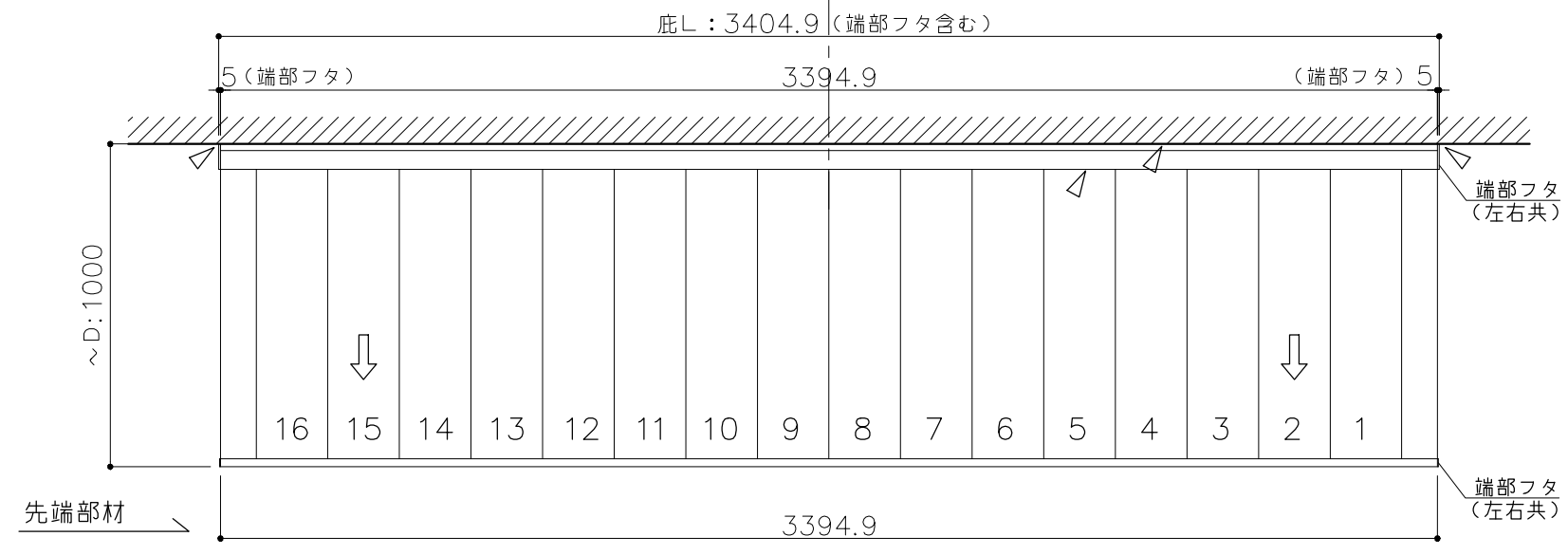
L=3,400

ご注文の際は
このピッチ図を
注文書に添付
してください

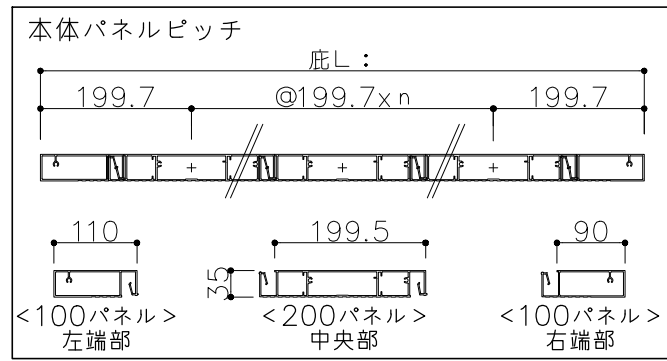
吊元正面図
(ボルトピッチ図)
S=1:20



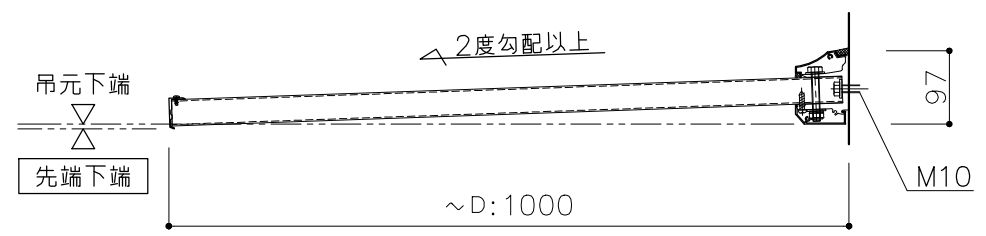
平面図
S=1:20



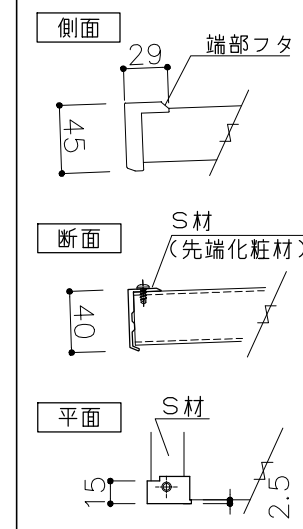
- 製品及び施工に関するご注意●
- ・仕上げ材および躯体の強度は、取付け前に外壁メーカー様にご確認ください。
- ・下地の強度不足等による躯体破損、事故等の損害についての責任は負いかねます。
- ・壁面の下地確認と補強対策は必ず行ってください。
- ・外壁材裏に空気層がある場合は、締付けにより外壁材が破損しないよう補強対策を行ってください。
- ・ボルト・ナットが緩む恐れがありますので、緩まないよう緩み止め対策を行ってください。



断面図
S=1:10

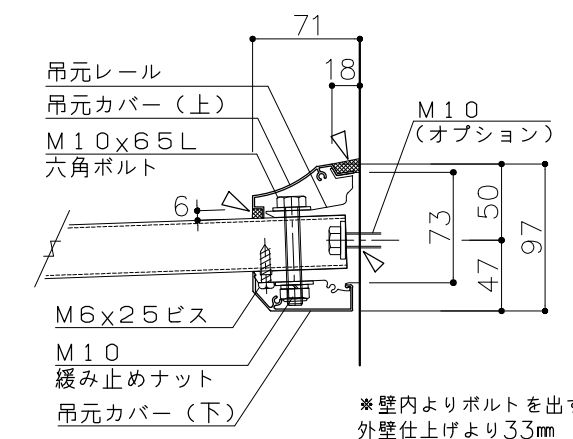


●AD2S (基準) (先端化粧材)



▽: コーキング (別途) 必ず施工してください

S=1:5

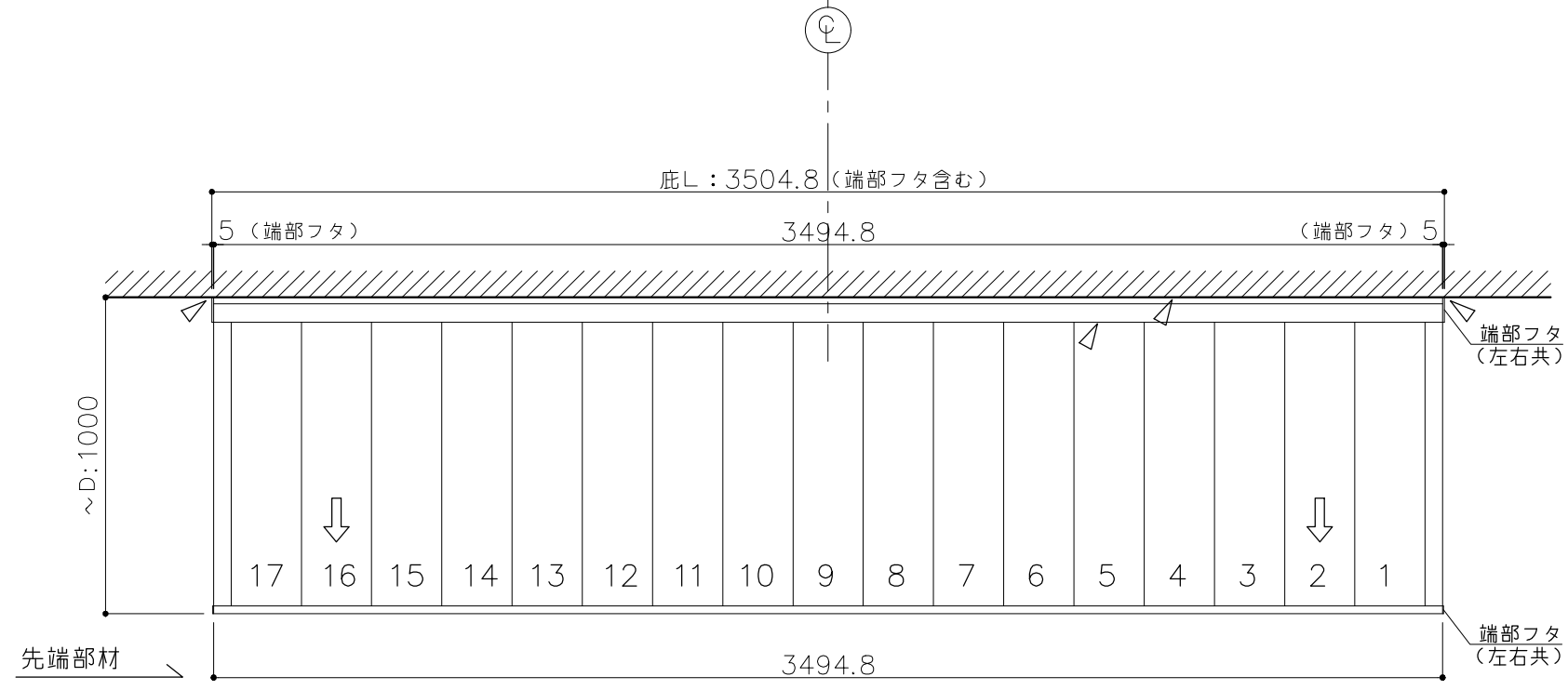
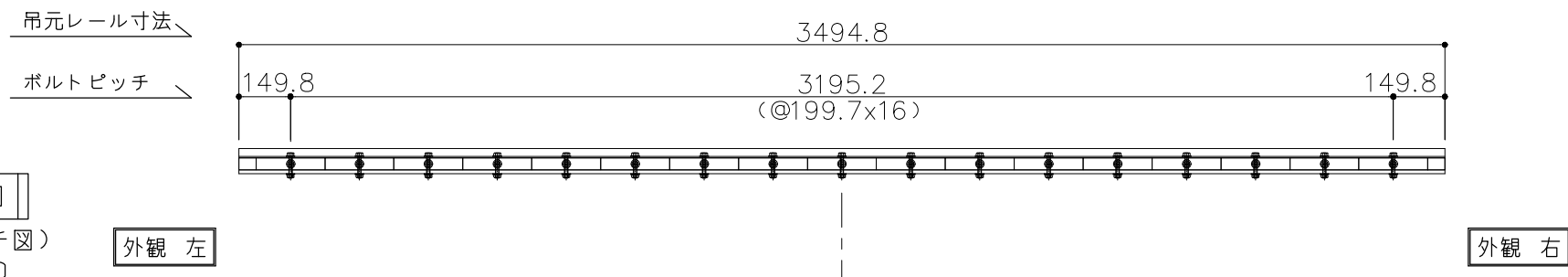


※壁内よりボルトを出す場合は外壁仕上げより33mm

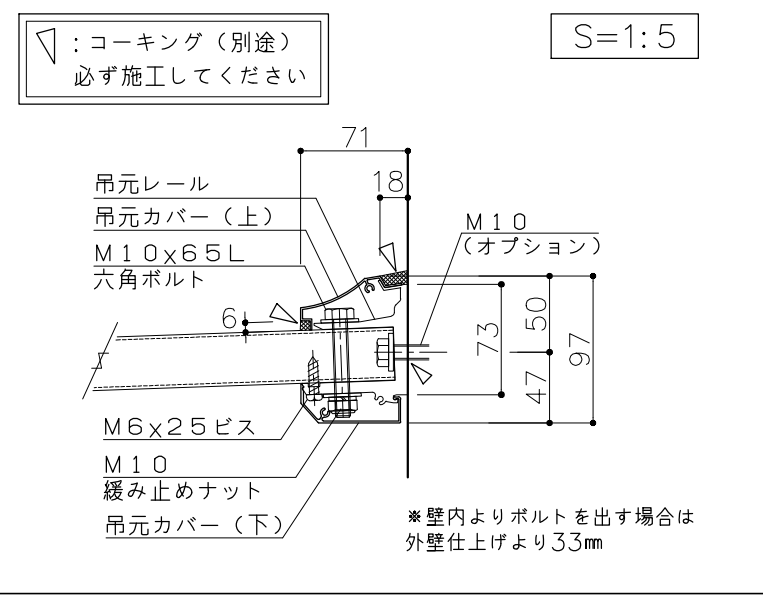
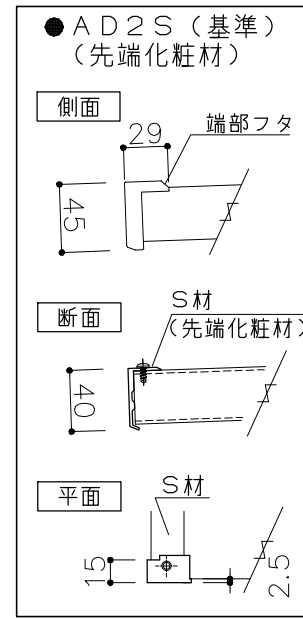
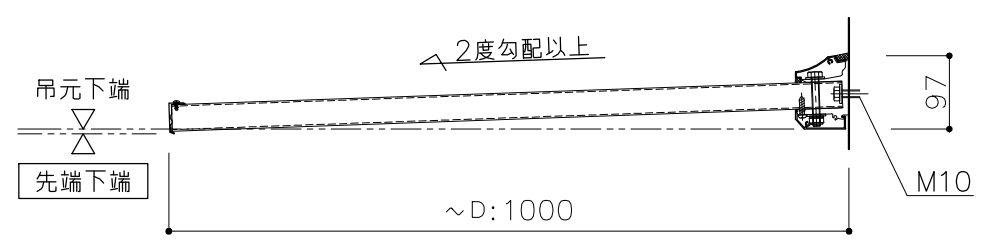
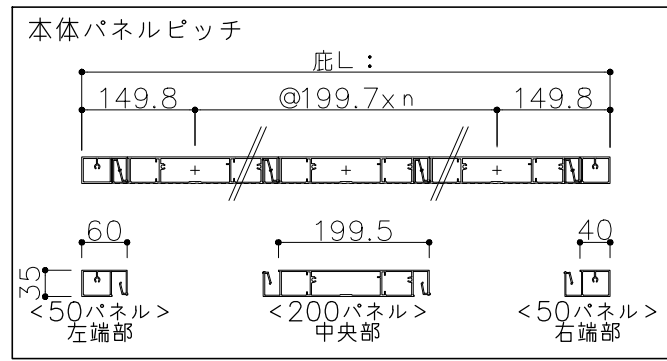
アルフィンひさし AD2 (基準 先端部化粧材 S型)

L=3,500

ご注文の際は
このピッチ図を
注文書に添付
してください



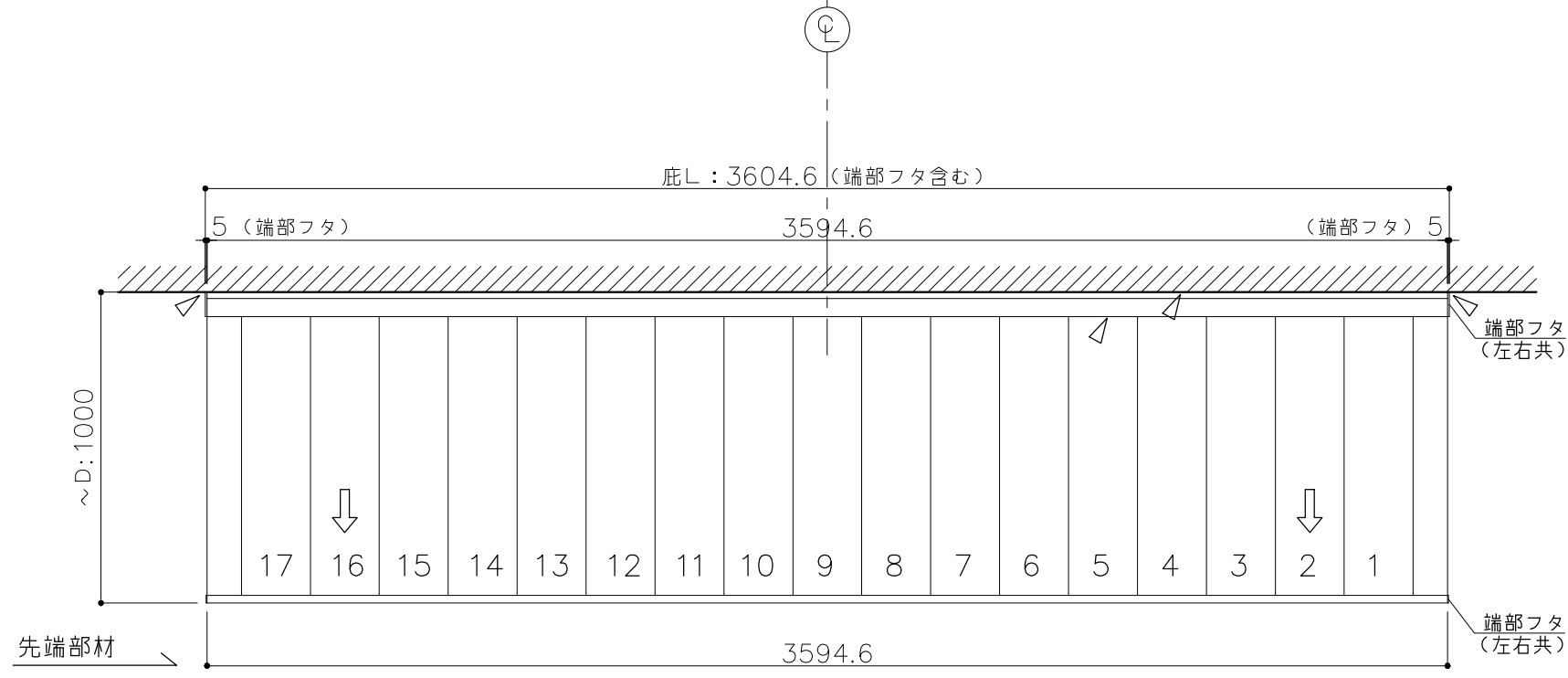
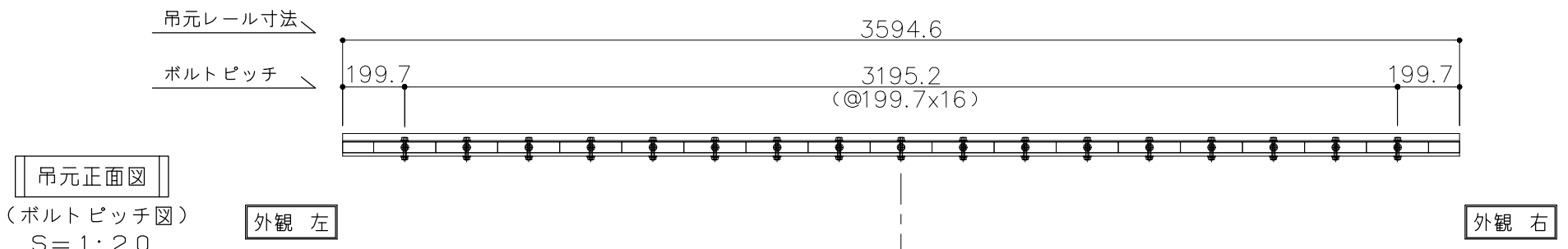
- 製品及び施工に関するご注意●
- ・仕上げ材および躯体の強度は、取付け前に外壁メーカー様にご確認ください。
 - ・下地の強度不足等による躯体破損、事故等の損害についての責任は負いかねます。
 - ・壁面の下地確認と補強対策は必ず行ってください。
 - ・外壁材裏に空気層がある場合は、締付けにより外壁材が破損しないよう補強対策を行ってください。
 - ・ボルト・ナットが緩む恐れがありますので、緩まないよう緩み止め対策を行ってください。



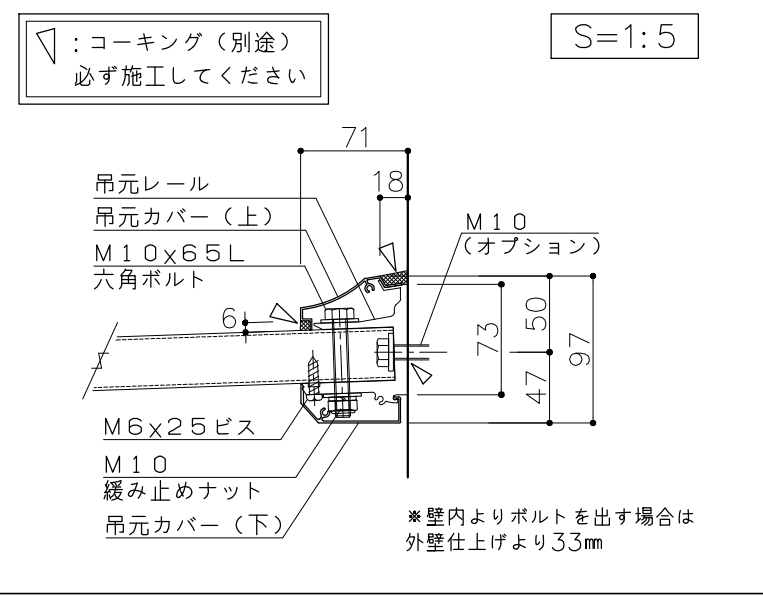
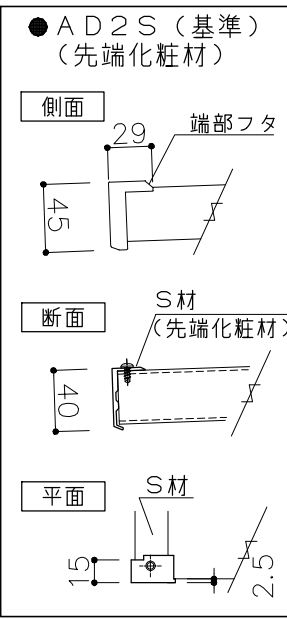
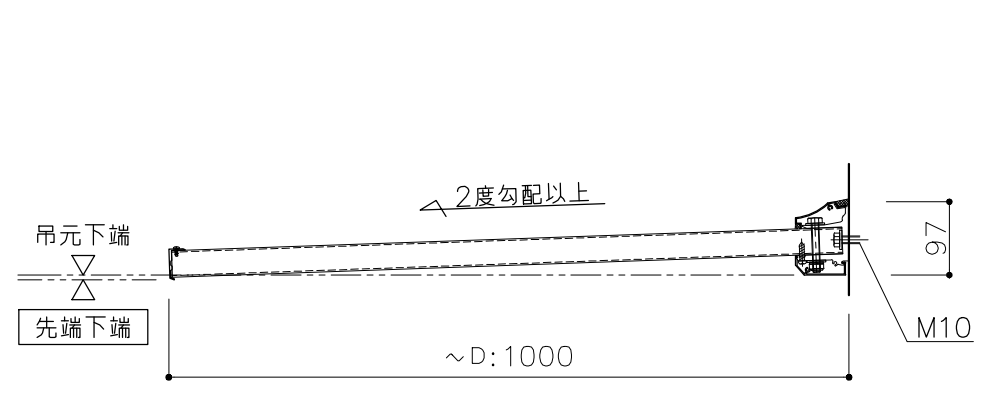
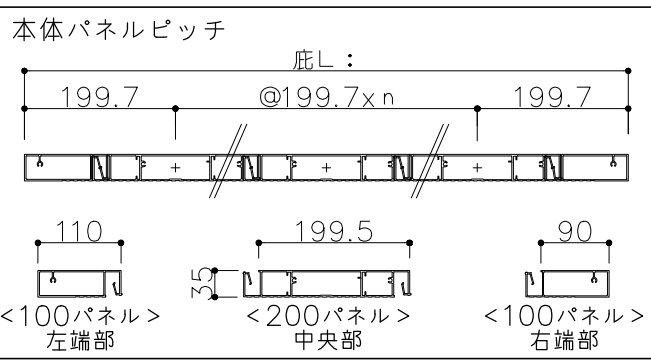
アルフィンひさし AD2 (基準 先端部化粧材 S型)

L=3,600

ご注文の際は
このピッチ図を
注文書に添付
してください



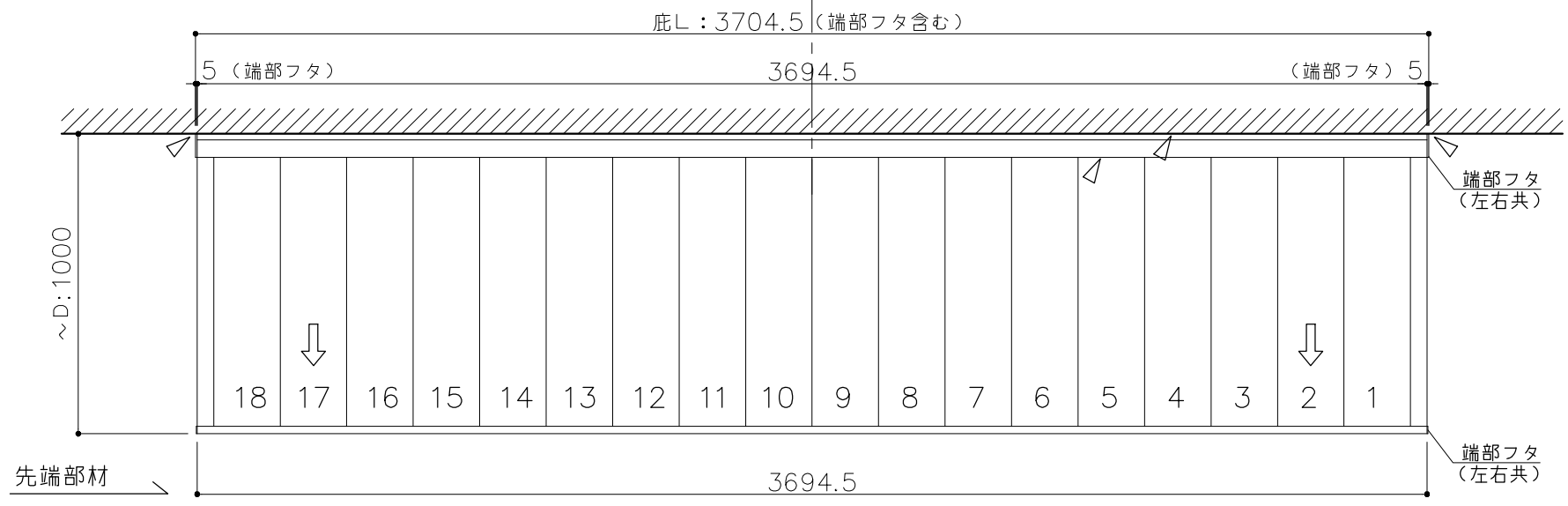
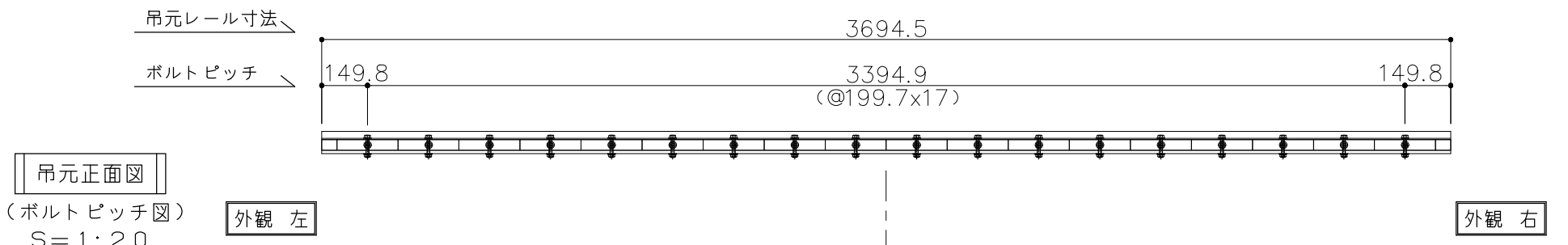
- 製品及び施工に関するご注意●
- ・仕上げ材および躯体の強度は、取付け前に外壁メーカー様にご確認ください。
 - ・下地の強度不足等による躯体破損、事故等の損害についての責任は負いかねます。
 - ・壁面の下地確認と補強対策は必ず行ってください。
 - ・外壁材裏に空気層がある場合は、締付けにより外壁材が破損しないよう補強対策を行ってください。
 - ・ボルト・ナットが緩む恐れがありますので、緩まないよう緩み止め対策を行ってください。



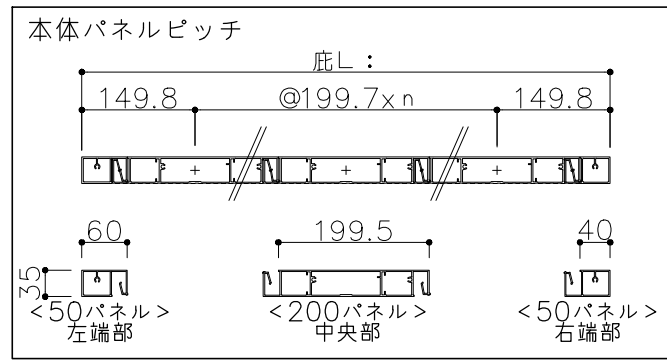
アルフィンひさし AD2 (基準 先端部化粧材 S型)

L=3,700

ご注文の際は
このピッチ図を
注文書に添付
してください

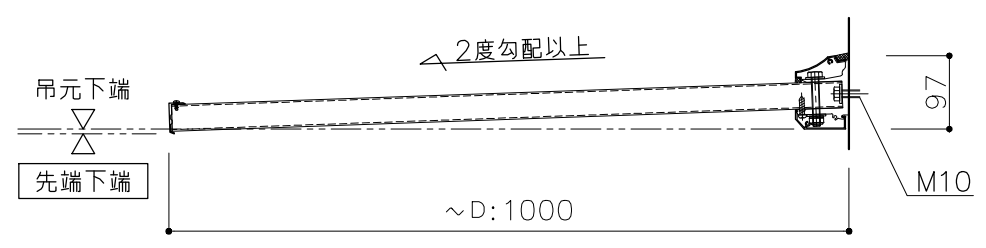


- 製品及び施工に関するご注意●
- ・仕上げ材および躯体の強度は、取付け前に外壁メーカー様にご確認ください。
 - ・下地の強度不足等による躯体破損、事故等の損害についての責任は負いかねます。
 - ・壁面の下地確認と補強対策は必ず行ってください。
 - ・外壁材裏に空気層がある場合は、締付けにより外壁材が破損しないよう補強対策を行ってください。
 - ・ボルト・ナットが緩む恐れがありますので、緩まないよう緩み止め対策を行ってください。

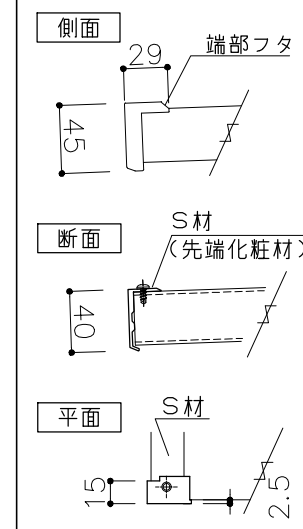


平面図 S=1:20

断面図 S=1:10

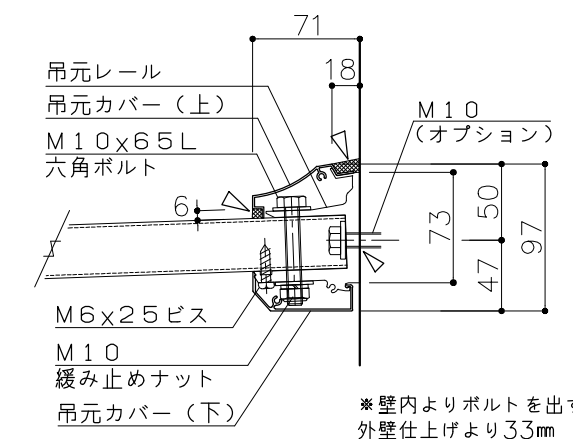


●AD2S (基準) (先端化粧材)



▽: コーキング (別途) 必ず施工してください

S=1:5

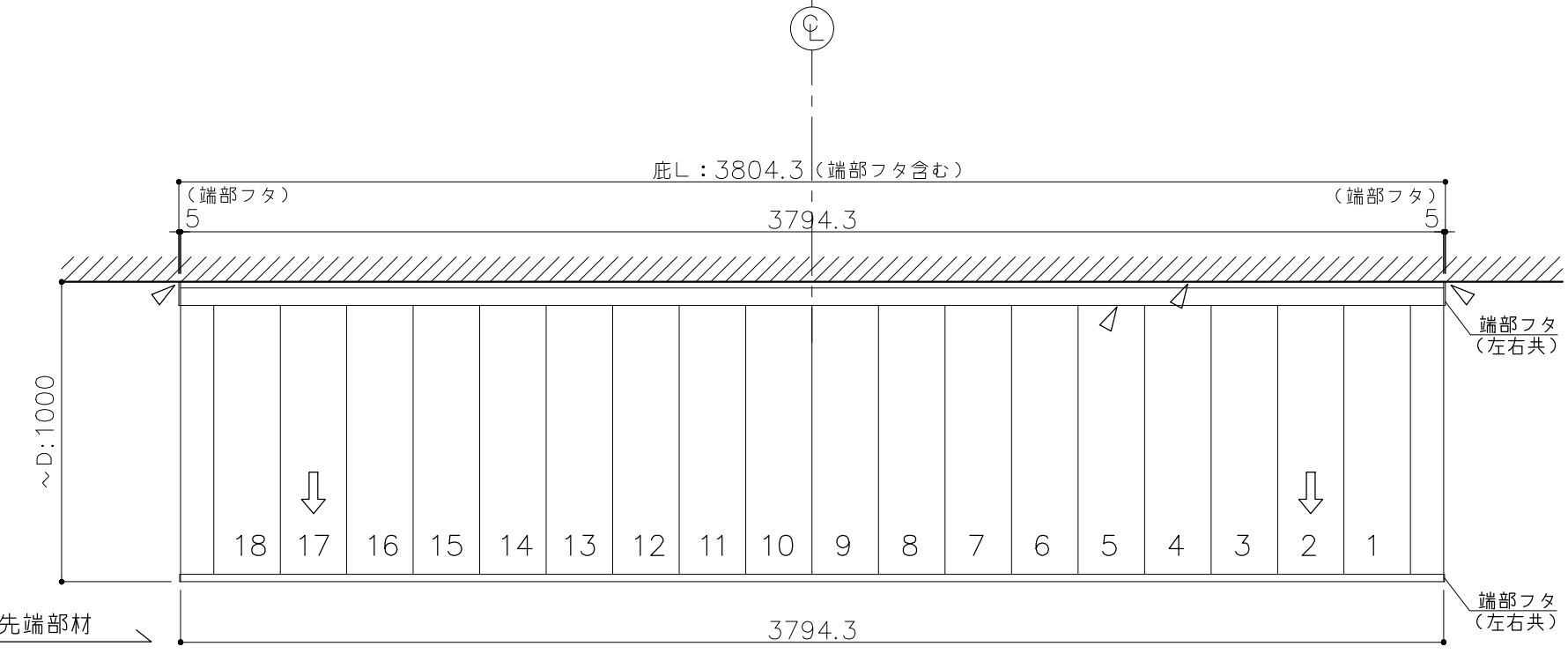
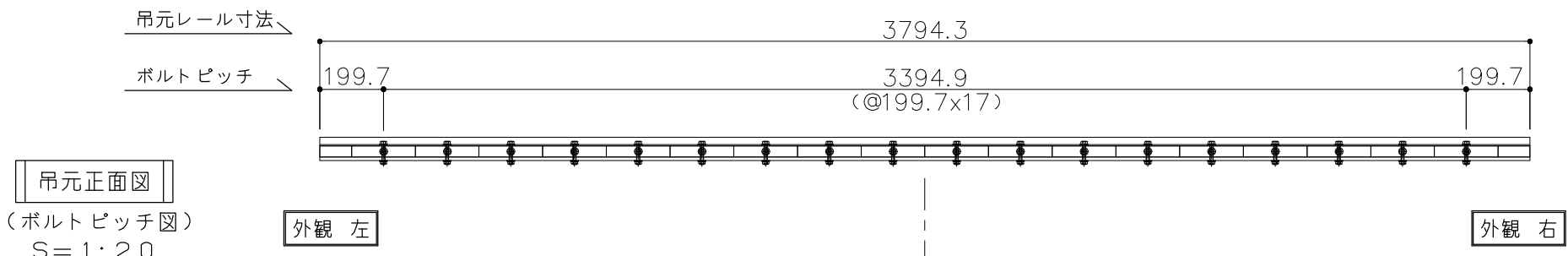


※壁内よりボルトを出す場合は外壁仕上げより33mm

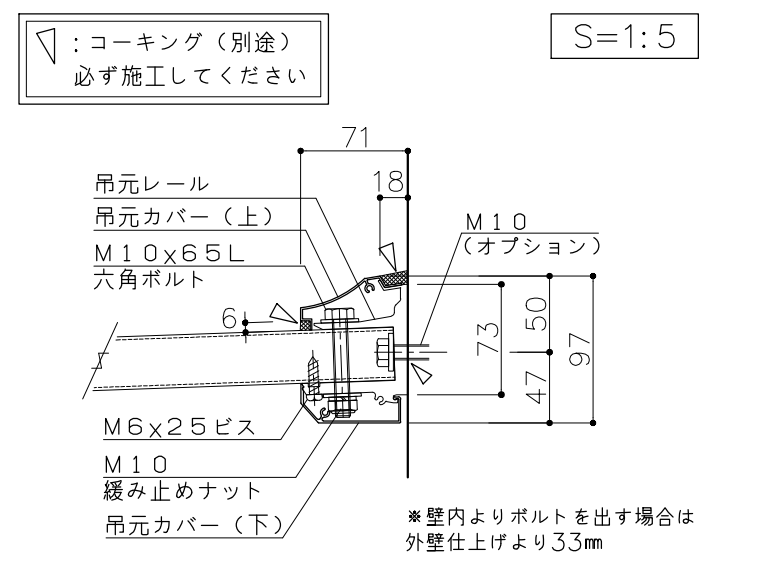
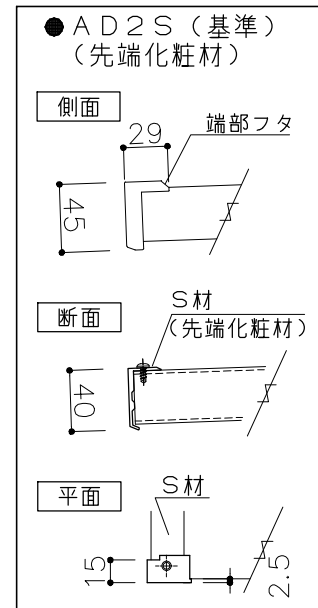
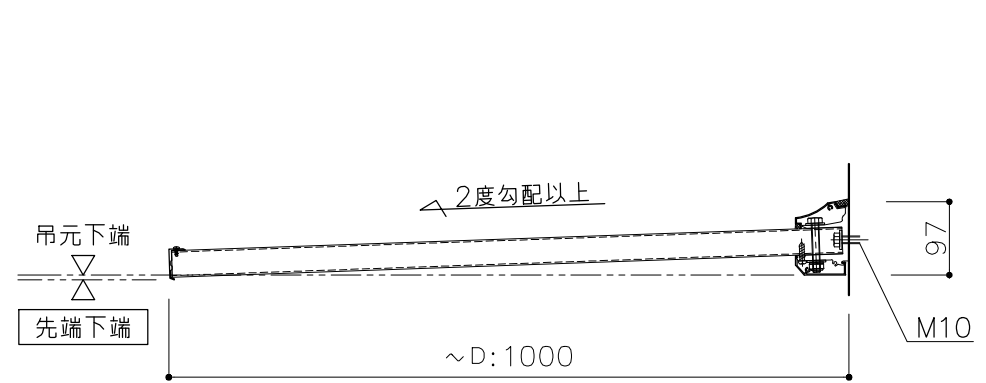
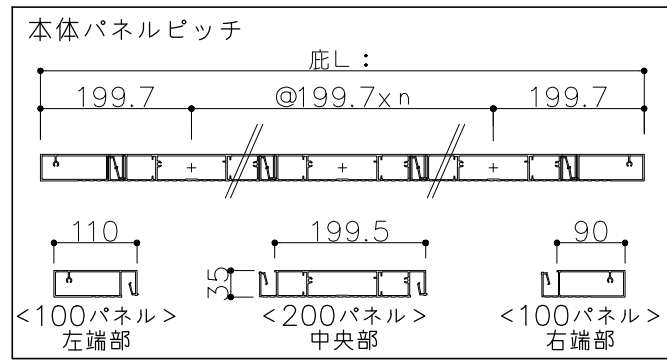
アルフィンひさし AD2 (基準 先端部化粧材 S型)

L=3,800

ご注文の際は
このピッチ図を
注文書に添付
してください



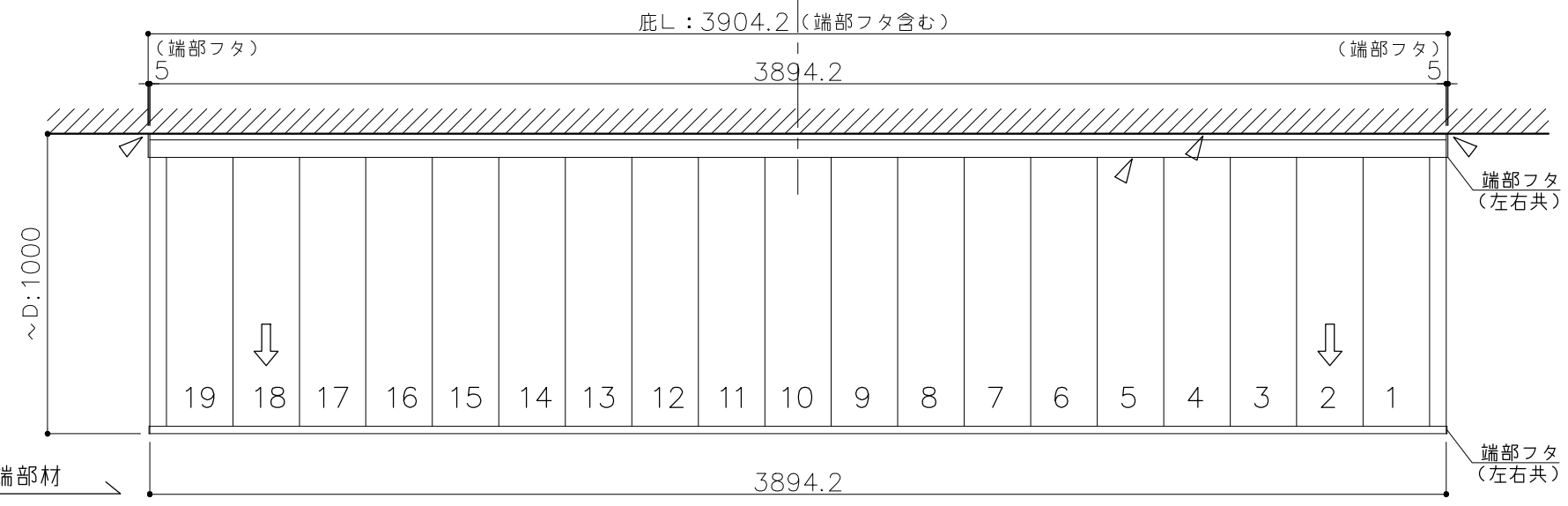
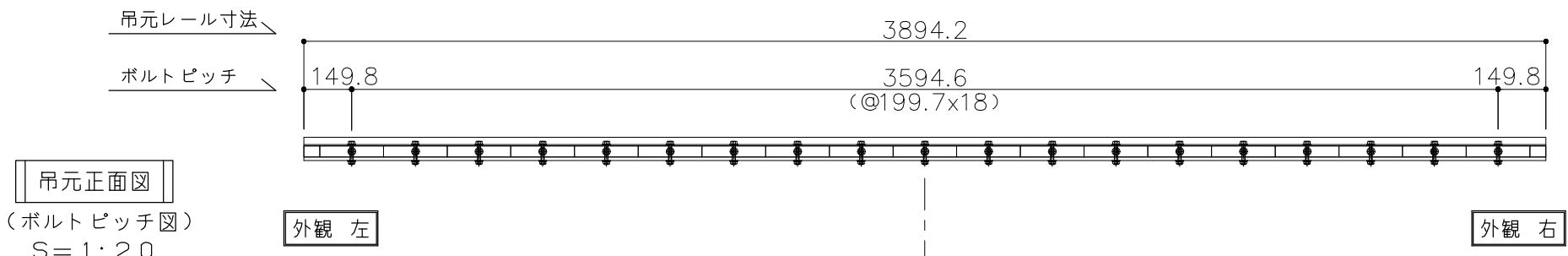
- 製品及び施工に関するご注意●
- ・仕上げ材および躯体の強度は、取付け前に外壁メーカー様にご確認ください。
 - ・下地の強度不足等による躯体破損、事故等の損害についての責任は負いかねます。
 - ・壁面の下地確認と補強対策は必ず行ってください。
 - ・外壁材裏に空気層がある場合は、締付けにより外壁材が破損しないよう補強対策を行ってください。
 - ・ボルト・ナットが緩む恐れがありますので、緩まないよう緩み止め対策を行ってください。



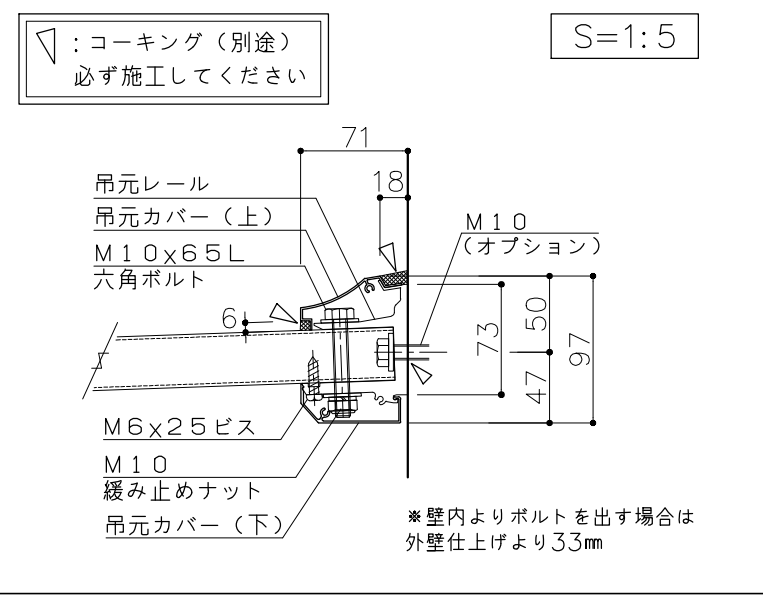
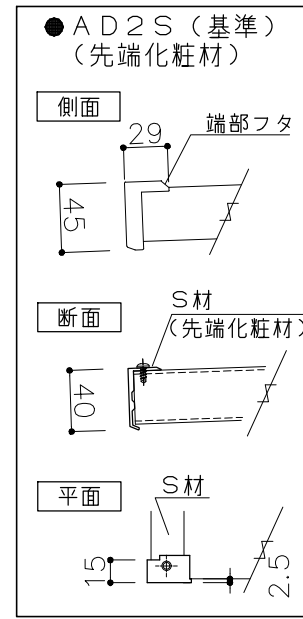
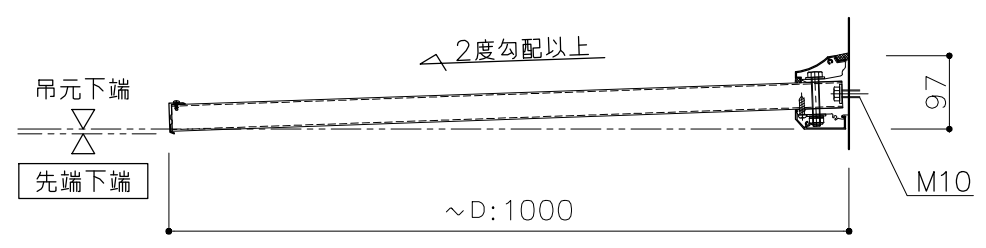
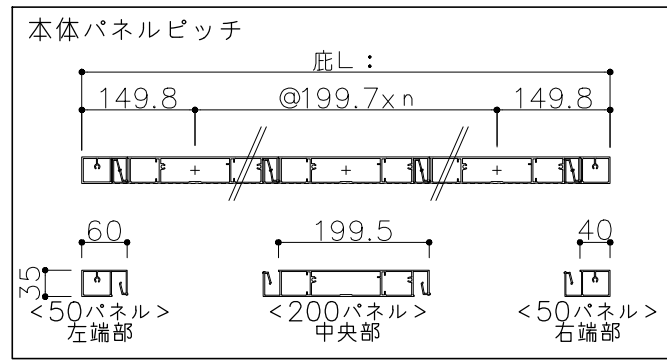
アルフィンひさし AD2 (基準 先端部化粧材 S型)

L=3,900

ご注文の際は
このピッチ図を
注文書に添付
してください



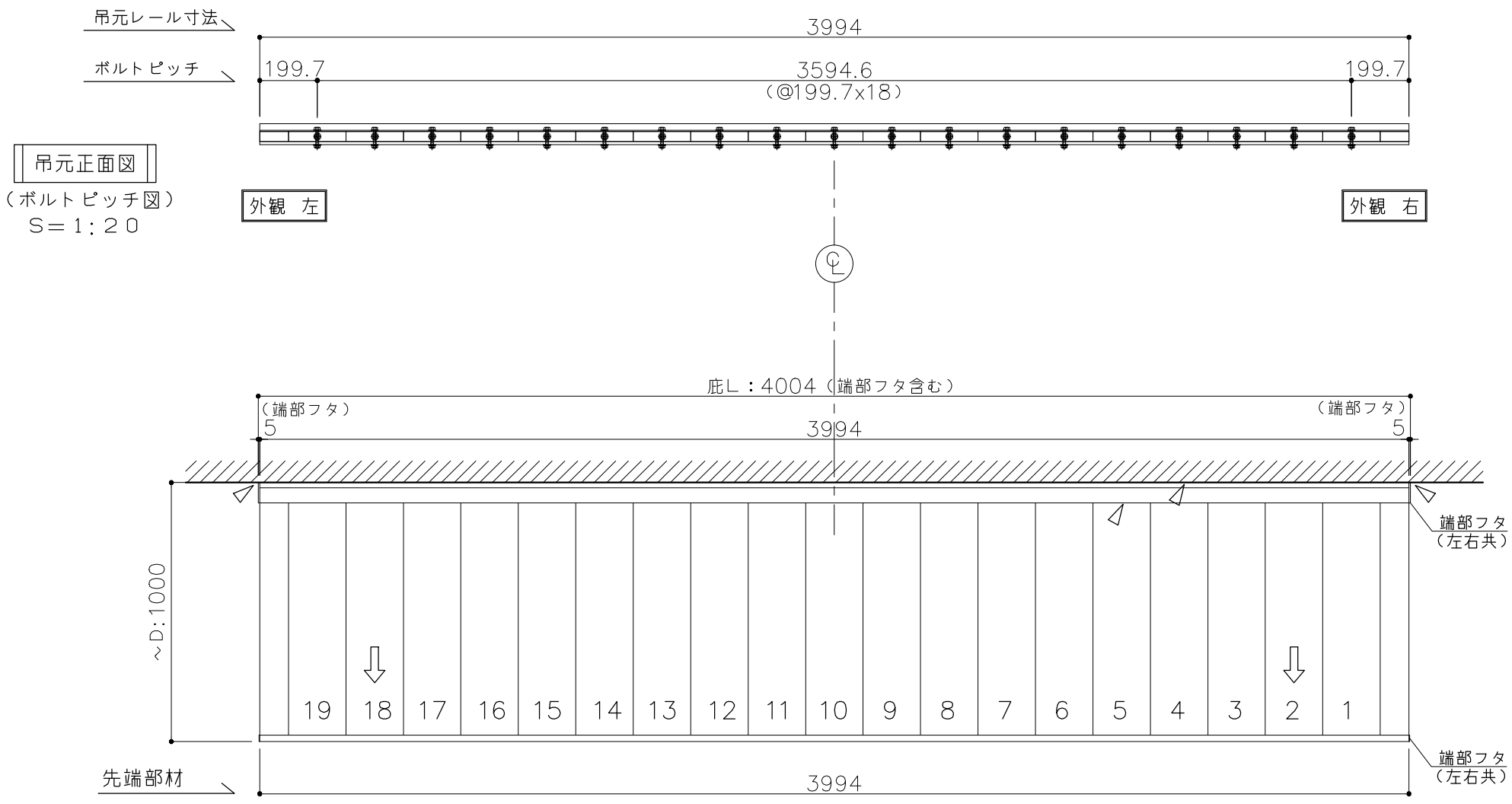
- 製品及び施工に関するご注意●
- ・仕上げ材および躯体の強度は、取付け前に外壁メーカー様にご確認ください。
 - ・下地の強度不足等による躯体破損、事故等の損害についての責任は負いかねます。
 - ・壁面の下地確認と補強対策は必ず行ってください。
 - ・外壁材裏に空気層がある場合は、締付けにより外壁材が破損しないよう補強対策を行ってください。
 - ・ボルト・ナットが緩む恐れがありますので、緩まないよう緩み止め対策を行ってください。



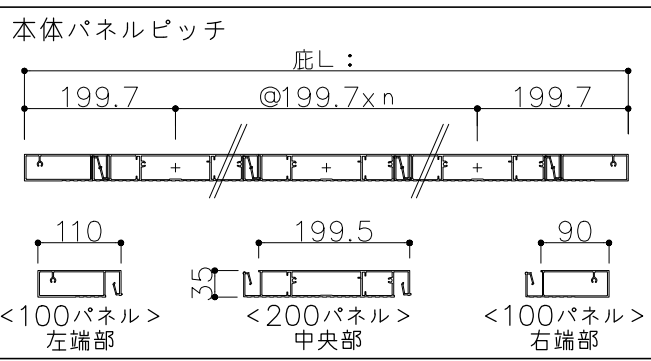
アルフィンひさし AD2 (基準 先端部化粧材 S型)

L=4,000

ご注文の際は
このピッチ図を
注文書に添付
してください

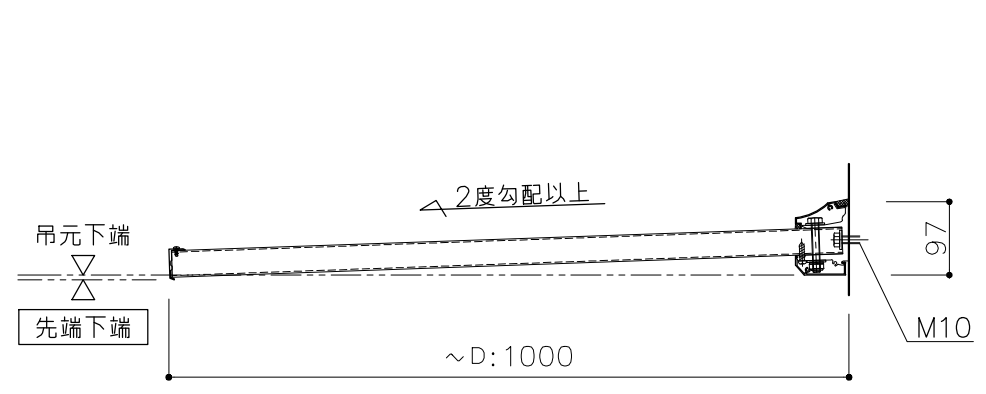


- 製品及び施工に関するご注意●
- ・仕上げ材および躯体の強度は、取付け前に外壁メーカー様にご確認ください。
 - ・下地の強度不足等による躯体破損、事故等の損害についての責任は負いかねます。
 - ・壁面の下地確認と補強対策は必ず行ってください。
 - ・外壁材裏に空気層がある場合は、締付けにより外壁材が破損しないよう補強対策を行ってください。
 - ・ボルト・ナットが緩む恐れがありますので、緩まないよう緩み止め対策を行ってください。

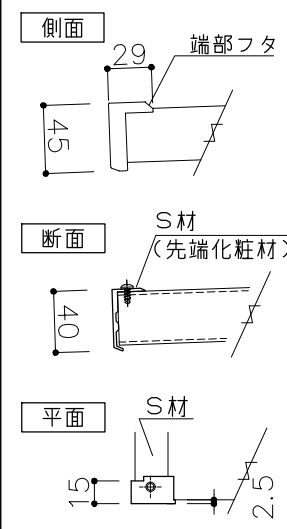


平面図 S=1:20

断面図 S=1:10

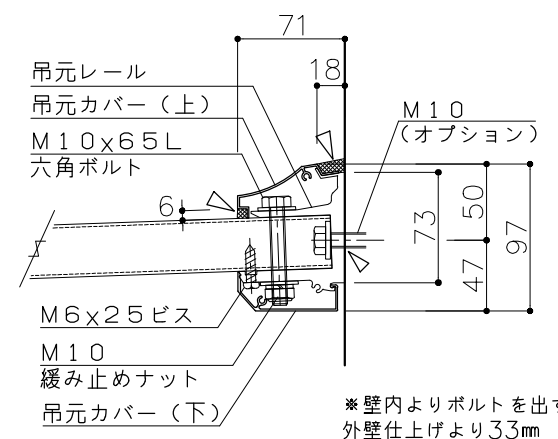


●AD2S (基準) (先端化粧材)



▽:コーキング (別途) 必ず施工してください

S=1:5



※壁内よりボルトを出す場合は外壁仕上げより33mm

アルフィンひさし AD2 (基準 先端部化粧材 S型)