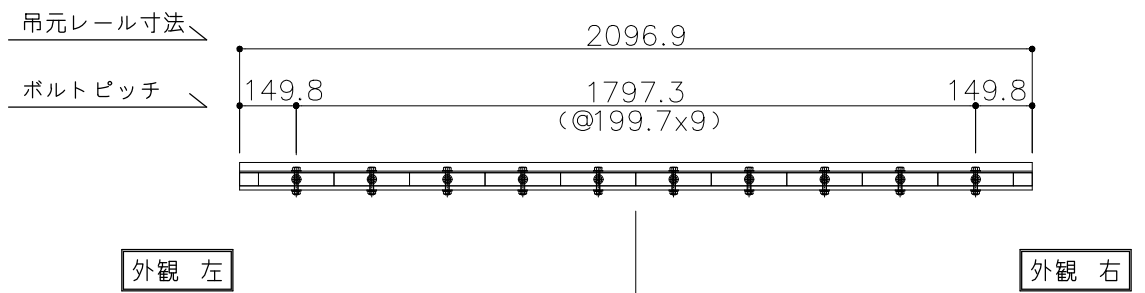


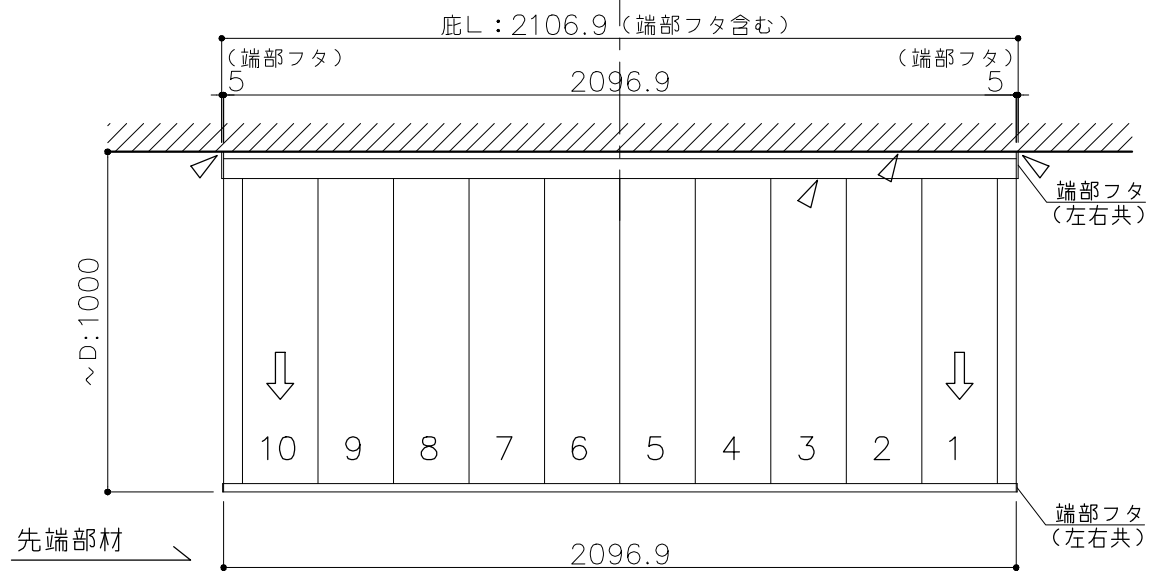
L=2,100

ご注文の際は  
このピッチ図を  
注文書に添付  
してください

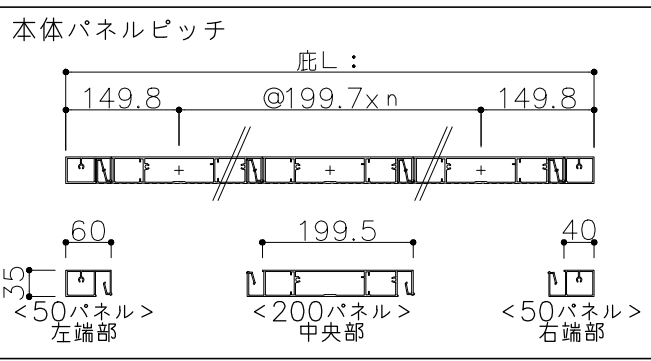
吊元正面図  
(ボルトピッチ図)  
S=1:20



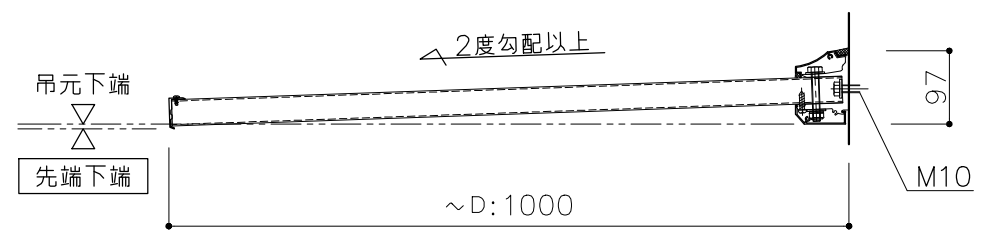
平面図  
S=1:20



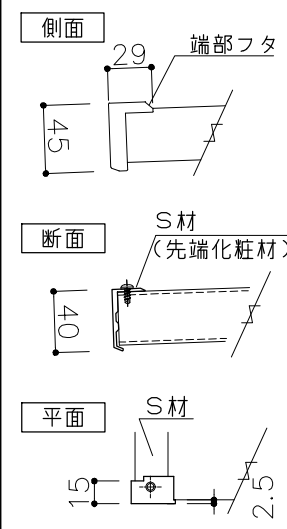
- 製品及び施工に関するご注意●
- ・仕上げ材および躯体の強度は、取付け前に外壁メーカー様にご確認ください。
  - ・下地の強度不足等による躯体破損、事故等の損害についての責任は負いかねます。
  - ・壁面の下地確認と補強対策は必ず行ってください。
  - ・外壁材裏に空気層がある場合は、締付けにより外壁材が破損しないよう補強対策を行ってください。
  - ・ボルト・ナットが緩む恐れがありますので、緩まないよう緩み止め対策を行ってください。



断面図  
S=1:10

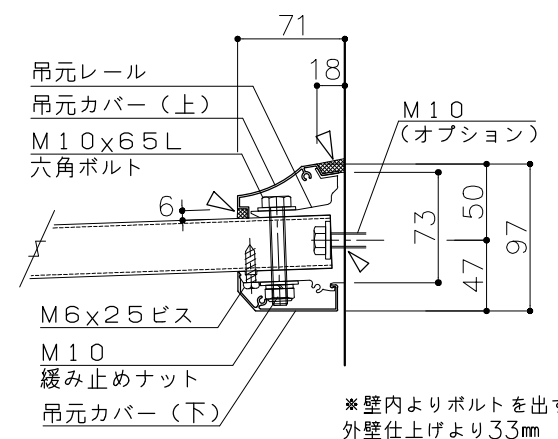


●AD2S (基準) (先端化粧材)



▽: コーキング (別途) 必ず施工してください

S=1:5

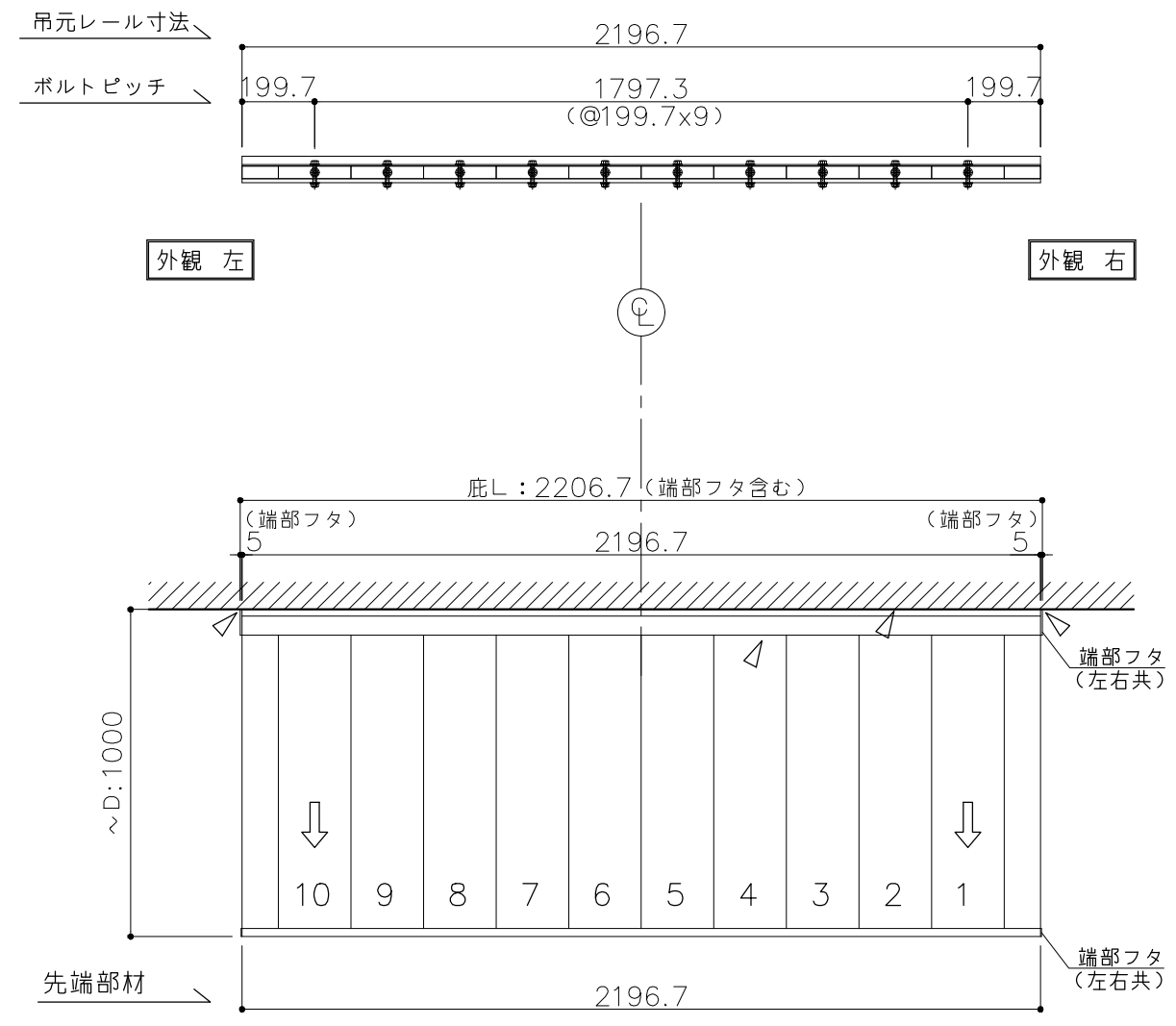


※壁内よりボルトを出す場合は外壁仕上げより33mm

アルフィンひさし AD2 (基準 先端部化粧材 S型)

L=2,200

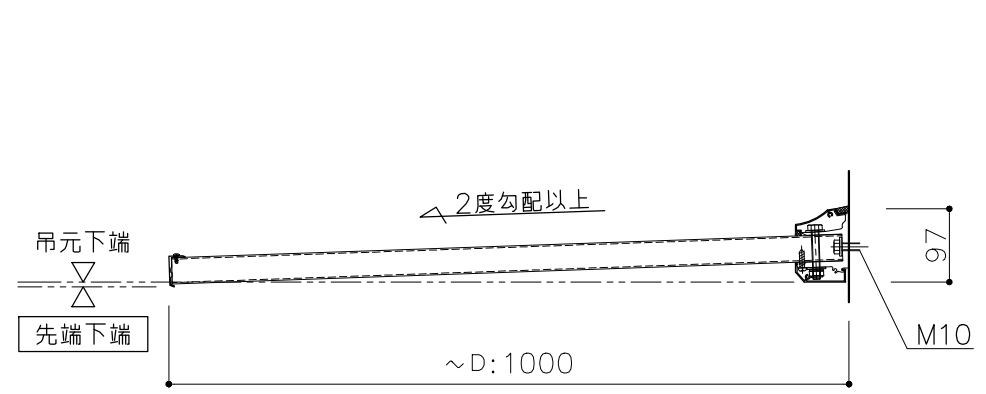
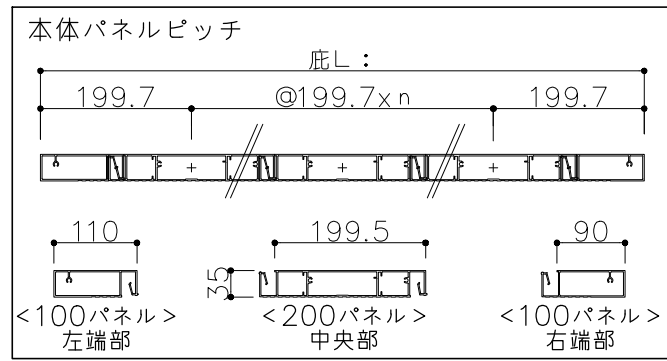
ご注文の際は  
このピッチ図を  
注文書に添付  
してください



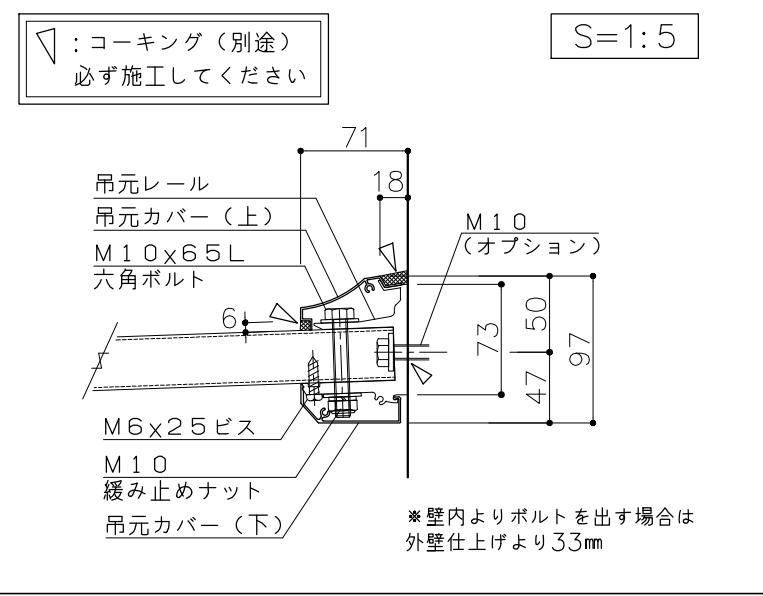
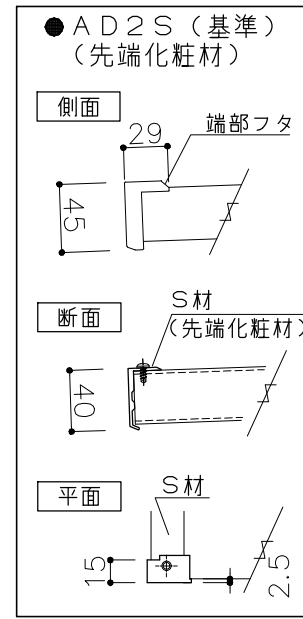
吊元正面図  
(ボルトピッチ図)  
S=1:20

平面図  
S=1:20

- 製品及び施工に関するご注意●
- ・仕上げ材および躯体の強度は、取付け前に外壁メーカー様にご確認ください。
  - ・下地の強度不足等による躯体破損、事故等の損害についての責任は負いかねます。
  - ・壁面の下地確認と補強対策は必ず行ってください。
  - ・外壁材裏に空気層がある場合は、締付けにより外壁材が破損しないよう補強対策を行ってください。
  - ・ボルト・ナットが緩む恐れがありますので、緩まないよう緩み止め対策を行ってください。



断面図  
S=1:10

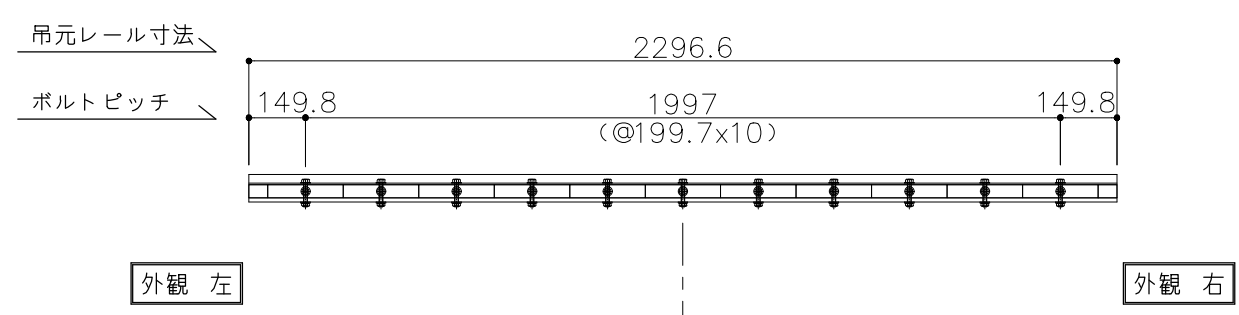


アルフィンひさし AD2 (基準 先端部化粧材 S型)

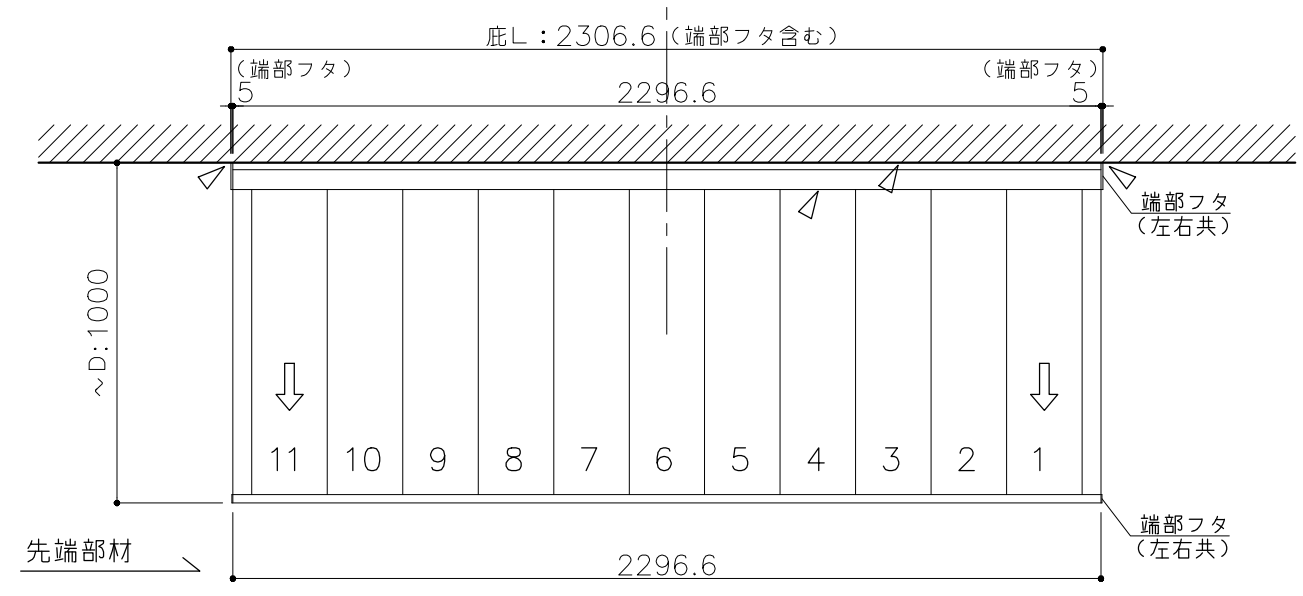
L=2,300

ご注文の際は  
このピッチ図を  
注文書に添付  
してください

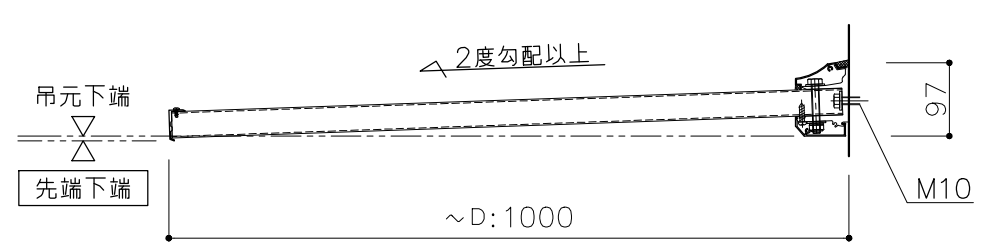
吊元正面図  
(ボルトピッチ図)  
S=1:20



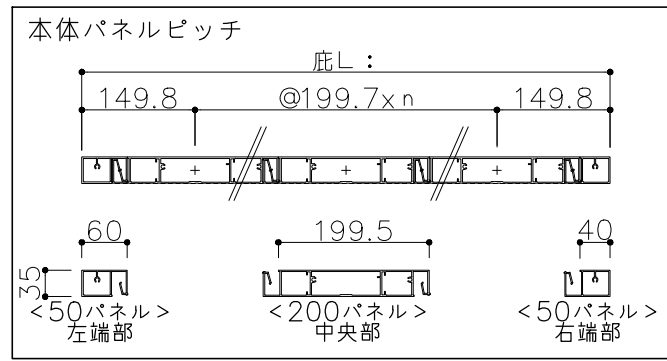
平面図  
S=1:20



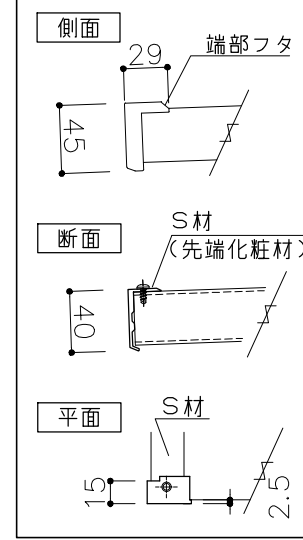
断面図  
S=1:10



- 製品及び施工に関するご注意●
- ・仕上げ材および躯体の強度は、取付け前に外壁メーカー様にご確認ください。
  - ・下地の強度不足等による躯体破損、事故等の損害についての責任は負いかねます。
  - ・壁面の下地確認と補強対策は必ず行ってください。
  - ・外壁材裏に空気層がある場合は、締付けにより外壁材が破損しないよう補強対策を行ってください。
  - ・ボルト・ナットが緩む恐れがありますので、緩まないよう緩み止め対策を行ってください。

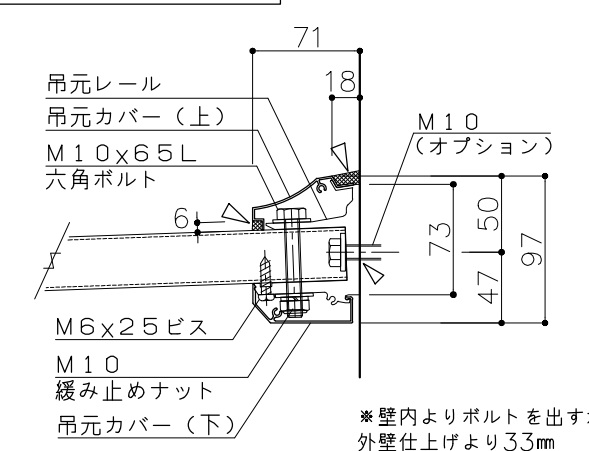


●AD2S (基準) (先端化粧材)



▽:コーキング (別途) 必ず施工してください

S=1:5

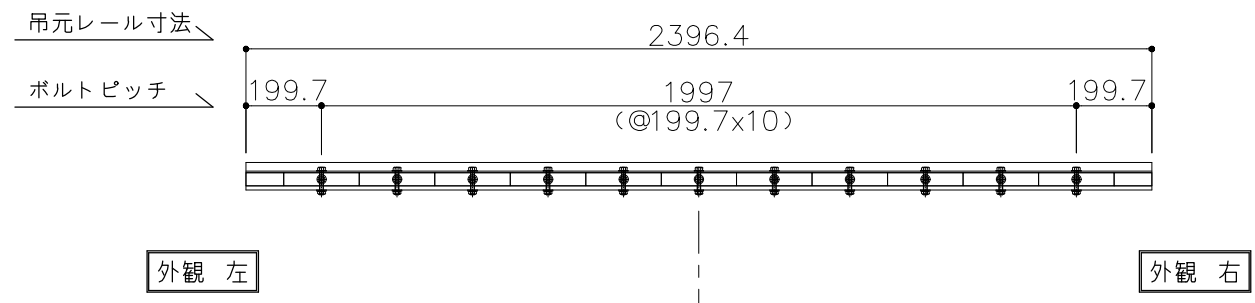


※壁内よりボルトを出す場合は外壁仕上げより33mm

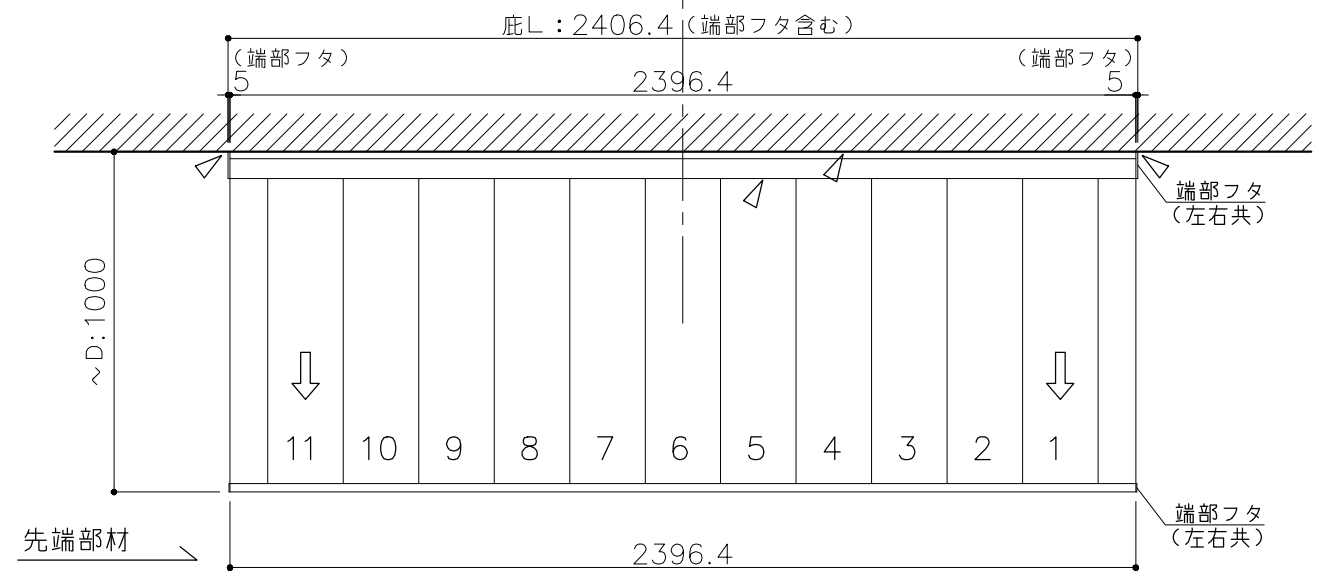
# アルフィンひさし AD2 (基準 先端部化粧材 S型)

L=2,400

ご注文の際は  
このピッチ図を  
注文書に添付  
してください

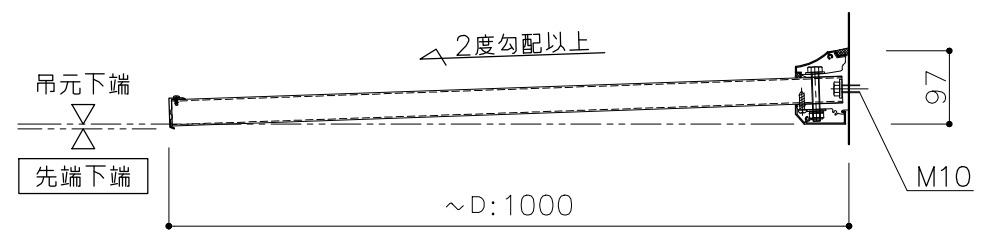
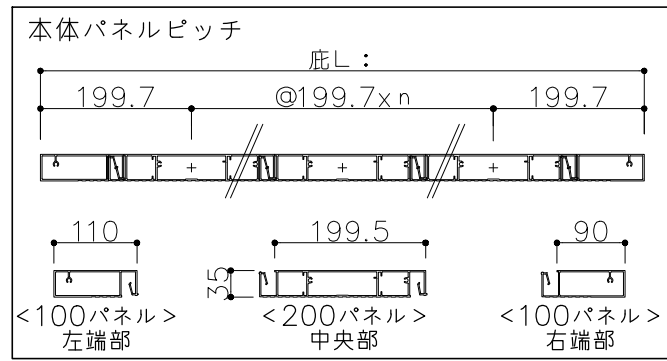


吊元正面図  
(ボルトピッチ図)  
S=1:20

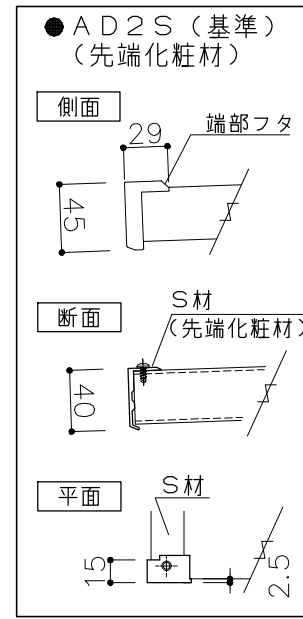


平面図  
S=1:20

- 製品及び施工に関するご注意●
- ・仕上げ材および躯体の強度は、取付け前に外壁メーカー様にご確認ください。
  - ・下地の強度不足等による躯体破損、事故等の損害についての責任は負いかねます。
  - ・壁面の下地確認と補強対策は必ず行ってください。
  - ・外壁材裏に空気層がある場合は、締付けにより外壁材が破損しないよう補強対策を行ってください。
  - ・ボルト・ナットが緩む恐れがありますので、緩まないよう緩み止め対策を行ってください。

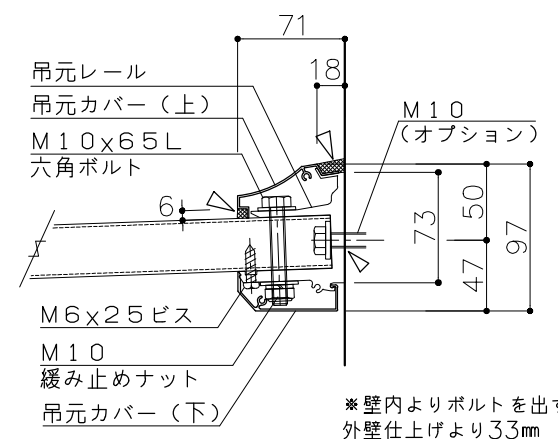


断面図  
S=1:10



▽:コーキング (別途) 必ず施工してください

S=1:5

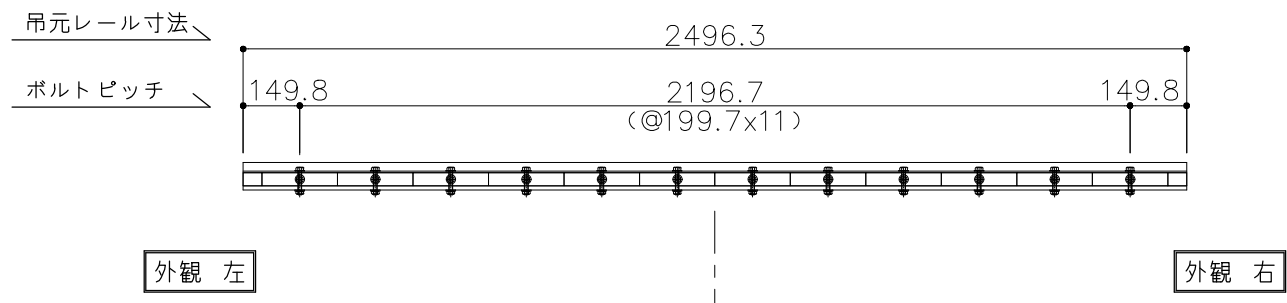


# アルフィンひさし AD2 (基準 先端部化粧材 S型)

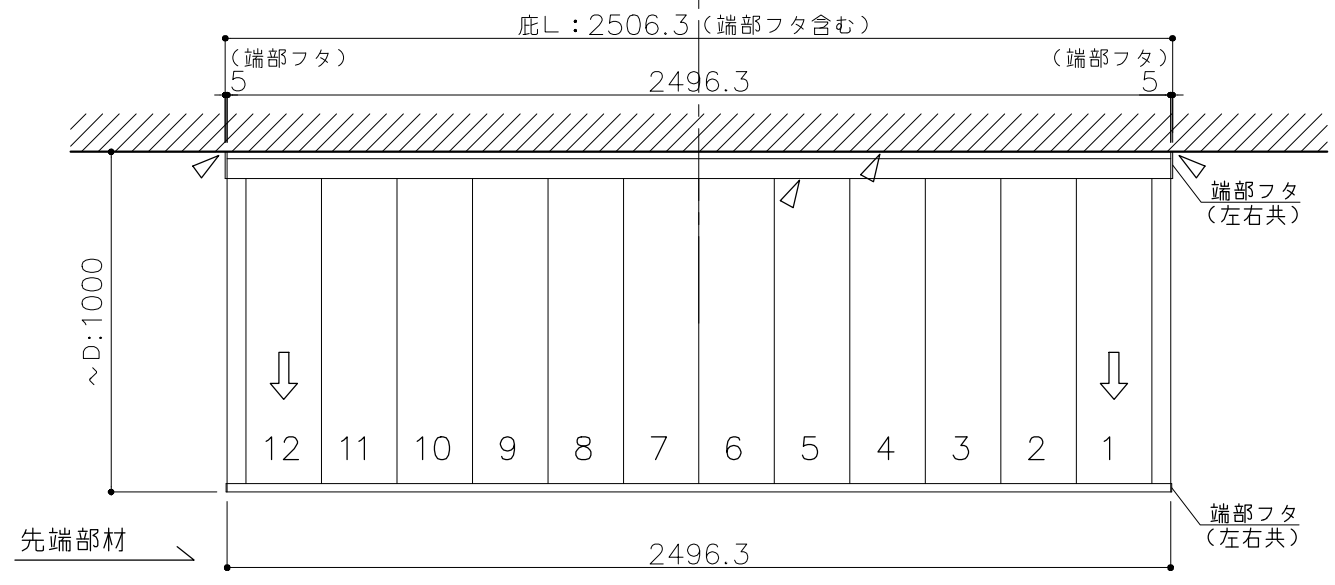
L=2,500

ご注文の際は  
このピッチ図を  
注文書に添付  
してください

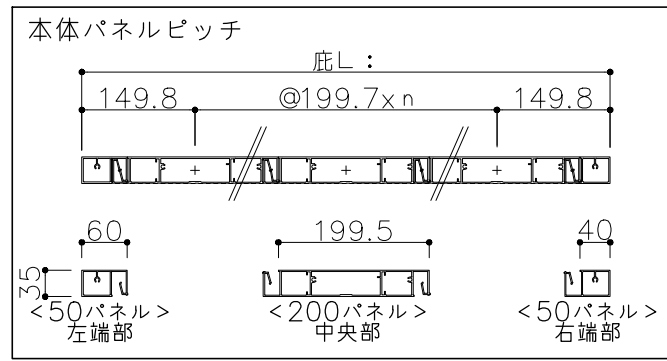
吊元正面図  
(ボルトピッチ図)  
S=1:20



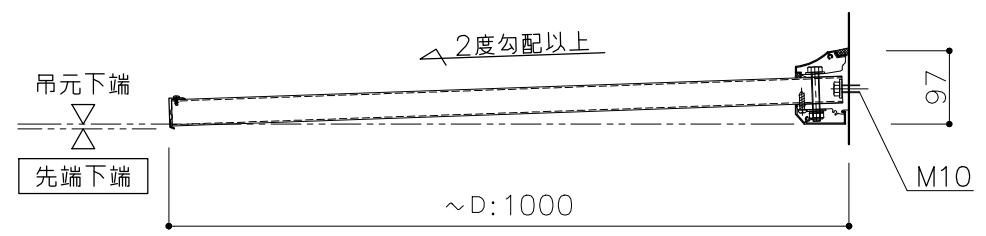
平面図  
S=1:20



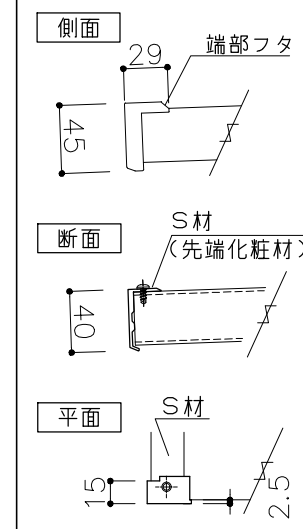
- 製品及び施工に関するご注意●
- ・仕上げ材および躯体の強度は、取付け前に外壁メーカー様にご確認ください。
  - ・下地の強度不足等による躯体破損、事故等の損害についての責任は負いかねます。
  - ・壁面の下地確認と補強対策は必ず行ってください。
  - ・外壁材裏に空気層がある場合は、締付けにより外壁材が破損しないよう補強対策を行ってください。
  - ・ボルト・ナットが緩む恐れがありますので、緩まないよう緩み止め対策を行ってください。



断面図  
S=1:10

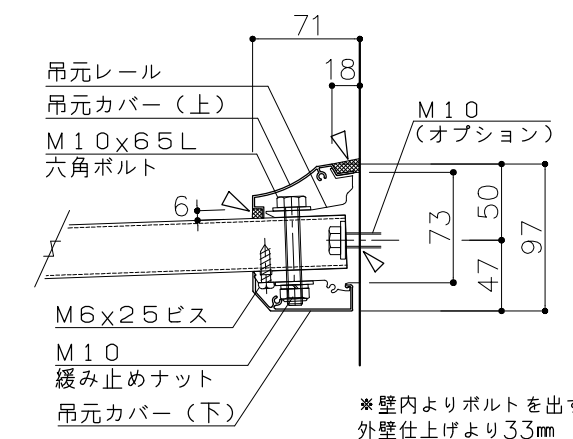


●AD2S (基準) (先端化粧材)



▽: コーキング (別途) 必ず施工してください

S=1:5



※壁内よりボルトを出す場合は外壁仕上げより33mm

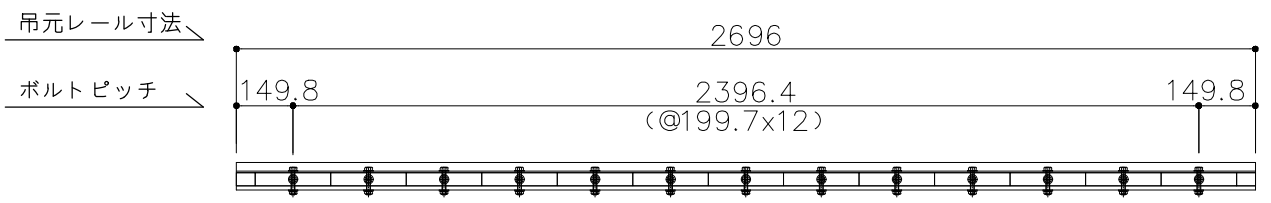
アルフィンひさし AD2 (基準 先端部化粧材 S型)



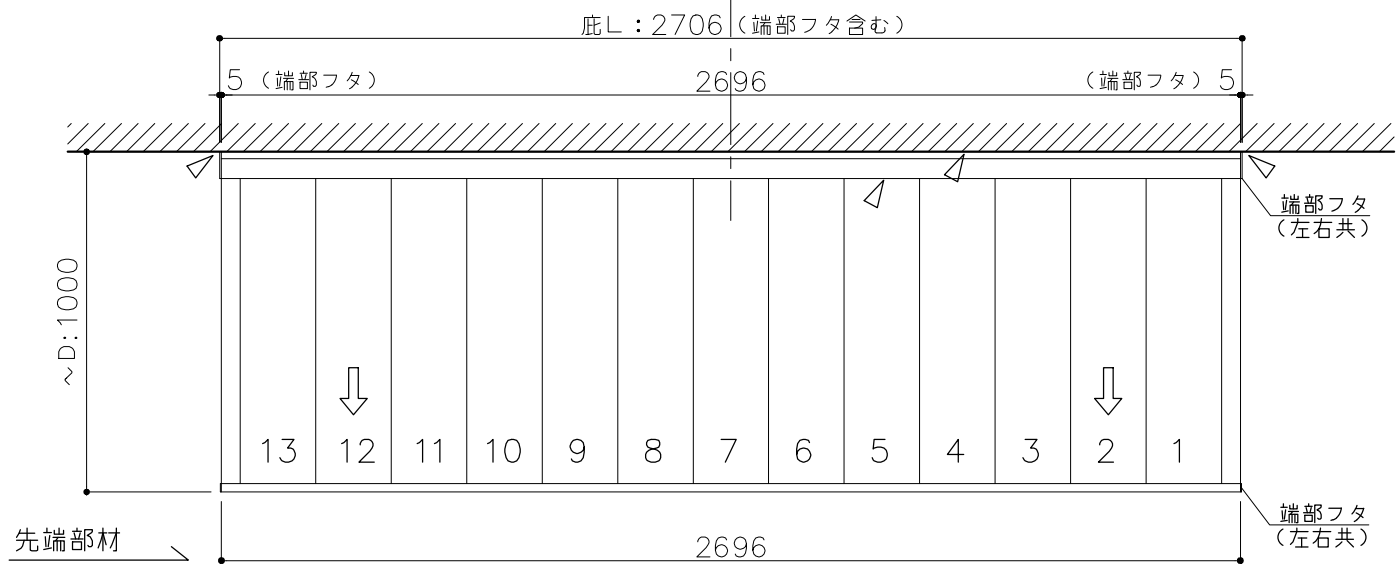
L=2,700

ご注文の際は  
このピッチ図を  
注文書に添付  
してください

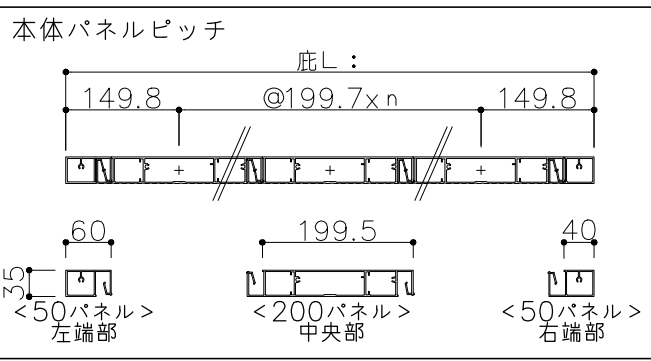
吊元正面図  
(ボルトピッチ図)  
S=1:20



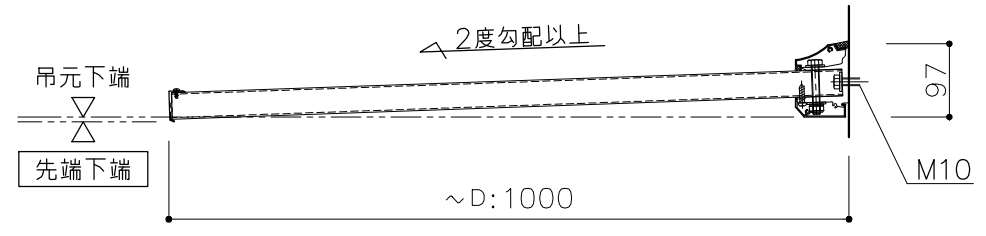
平面図  
S=1:20



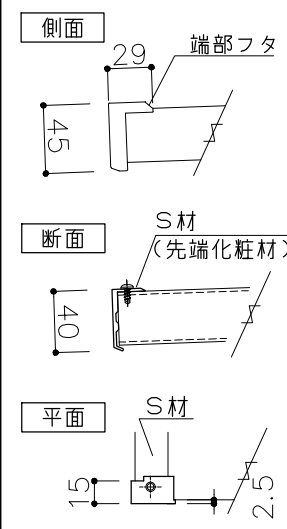
- 製品及び施工に関するご注意●
- ・仕上げ材および躯体の強度は、取付け前に外壁メーカー様にご確認ください。
  - ・下地の強度不足等による躯体破損、事故等の損害についての責任は負いかねます。
  - ・壁面の下地確認と補強対策は必ず行ってください。
  - ・外壁材裏に空気層がある場合は、締付けにより外壁材が破損しないよう補強対策を行ってください。
  - ・ボルト・ナットが緩む恐れがありますので、緩まないよう緩み止め対策を行ってください。



断面図  
S=1:10

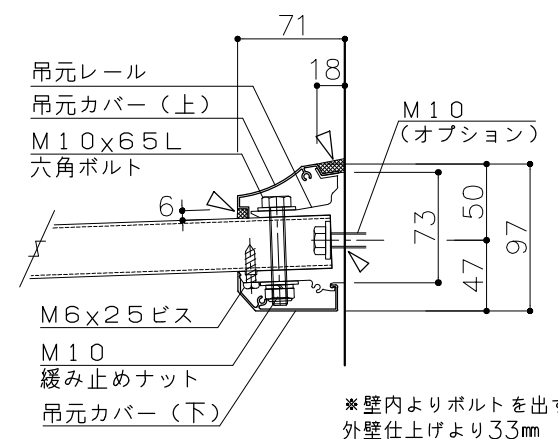


●AD2S (基準) (先端化粧材)



▽: コーキング (別途) 必ず施工してください

S=1:5



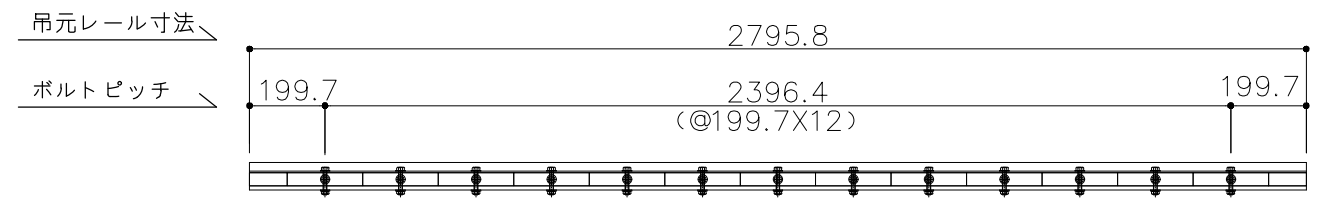
※壁内よりボルトを出す場合は外壁仕上げより33mm

アルフィンひさし AD2 (基準 先端部化粧材 S型)

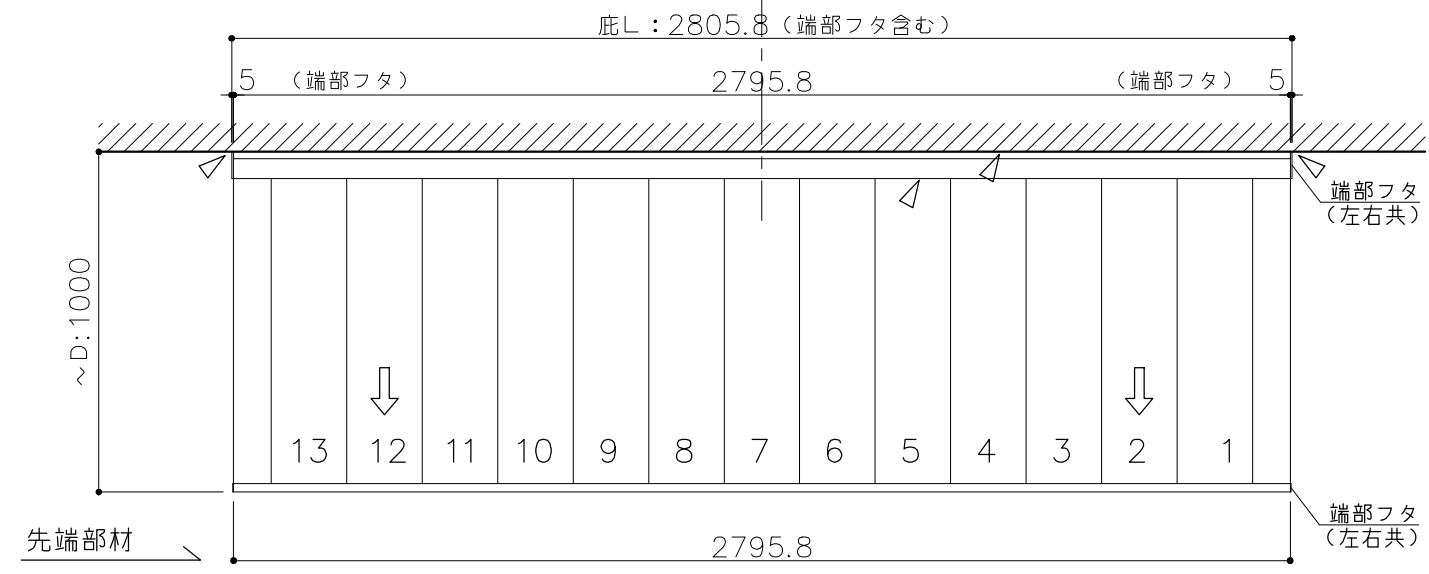
L=2,800

ご注文の際は  
このピッチ図を  
注文書に添付  
してください

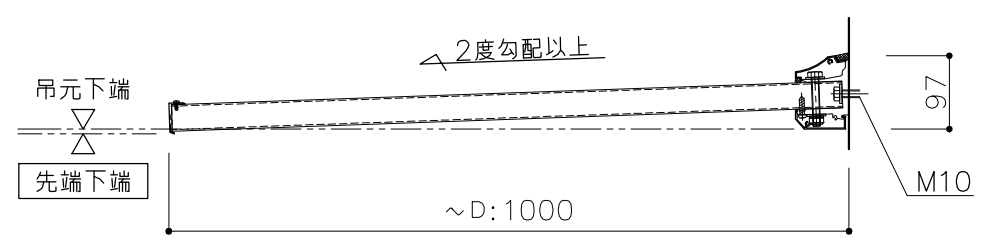
吊元正面図  
(ボルトピッチ図)  
S=1:20



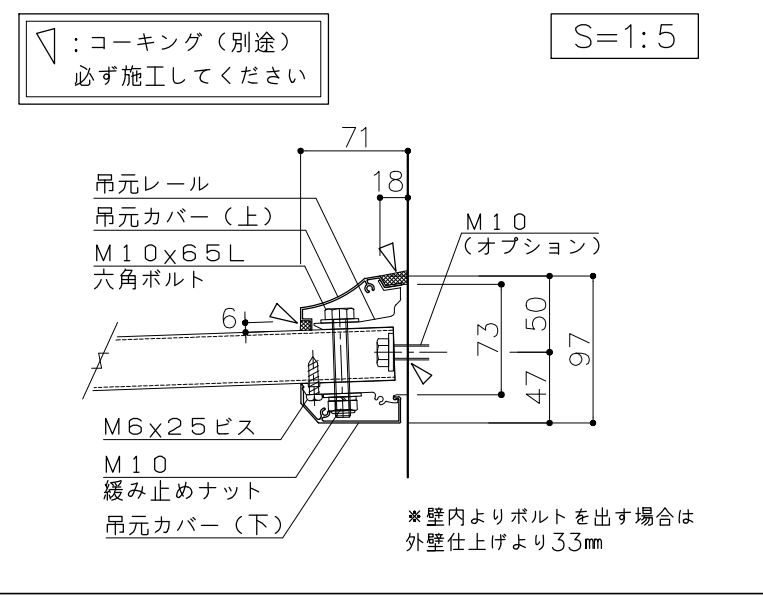
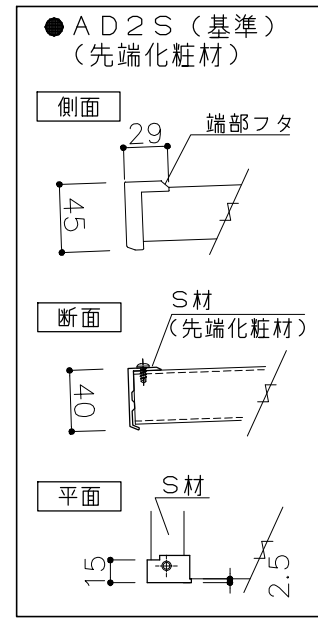
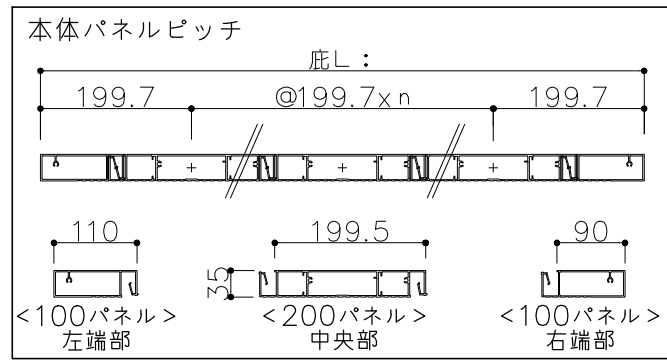
平面図  
S=1:20



断面図  
S=1:10



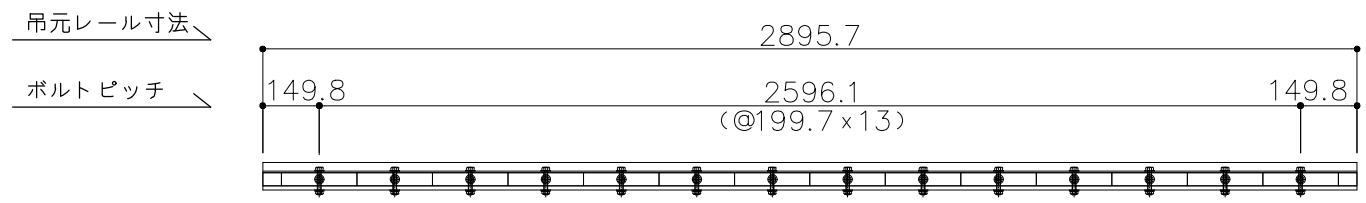
- 製品及び施工に関するご注意●
- ・仕上げ材および躯体の強度は、取付け前に外壁メーカー様にご確認ください。
  - ・下地の強度不足等による躯体破損、事故等の損害についての責任は負いかねます。
  - ・壁面の下地確認と補強対策は必ず行ってください。
  - ・外壁材裏に空気層がある場合は、締付けにより外壁材が破損しないよう補強対策を行ってください。
  - ・ボルト・ナットが緩む恐れがありますので、緩まないよう緩み止め対策を行ってください。



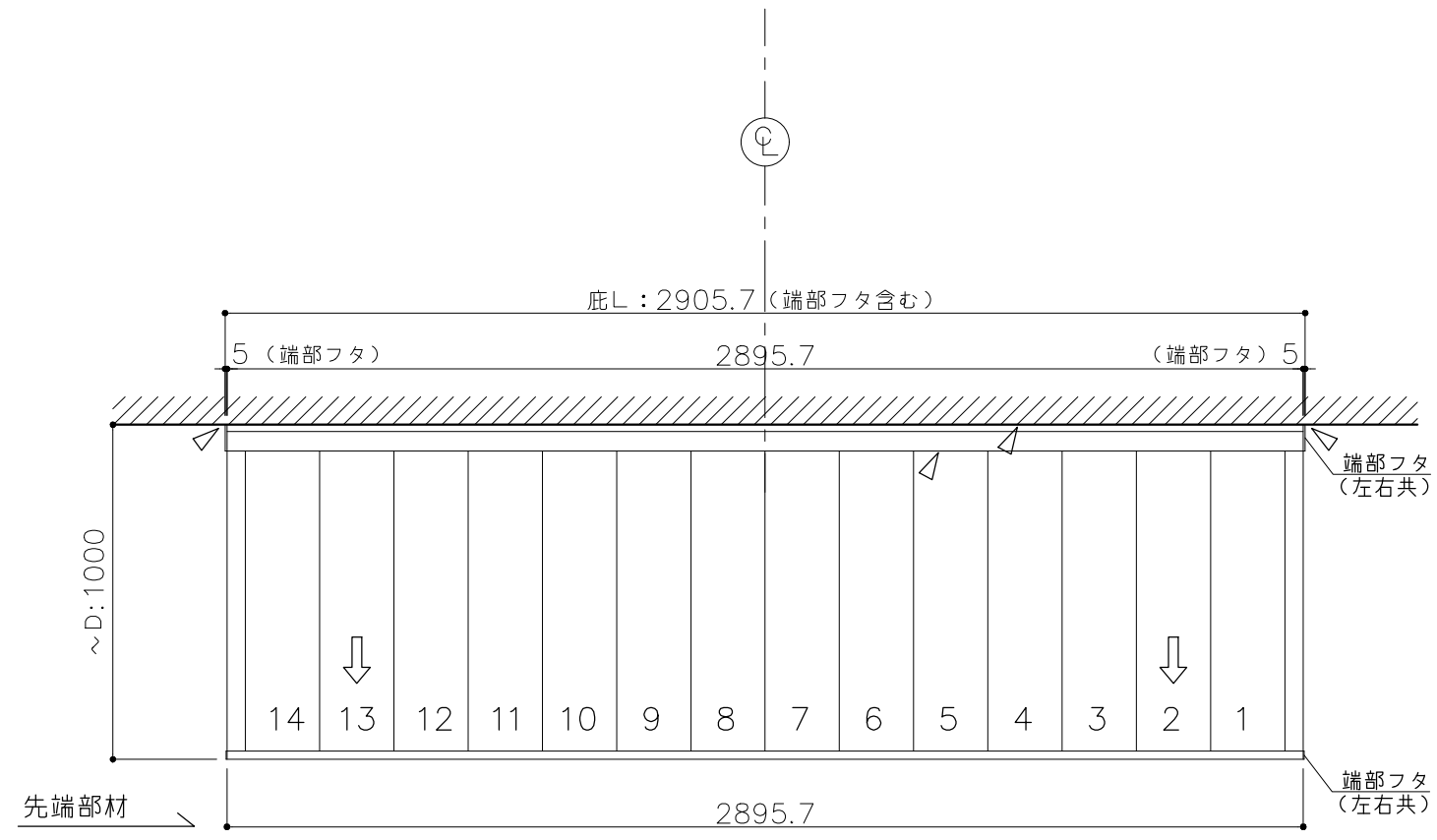
アルフィンひさし AD2 (基準 先端部化粧材 S型)

L=2,900

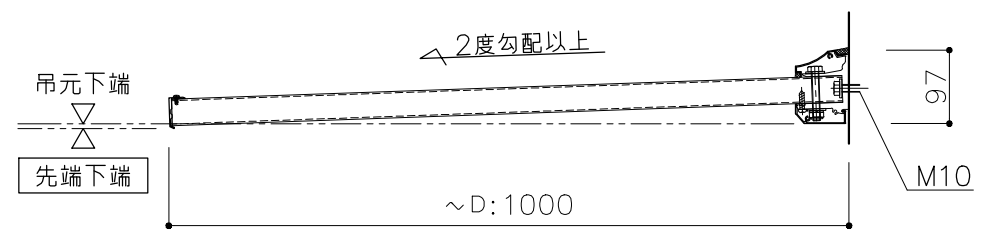
ご注文の際は  
このピッチ図を  
注文書に添付  
してください



吊元正面図  
(ボルトピッチ図)  
S=1:20

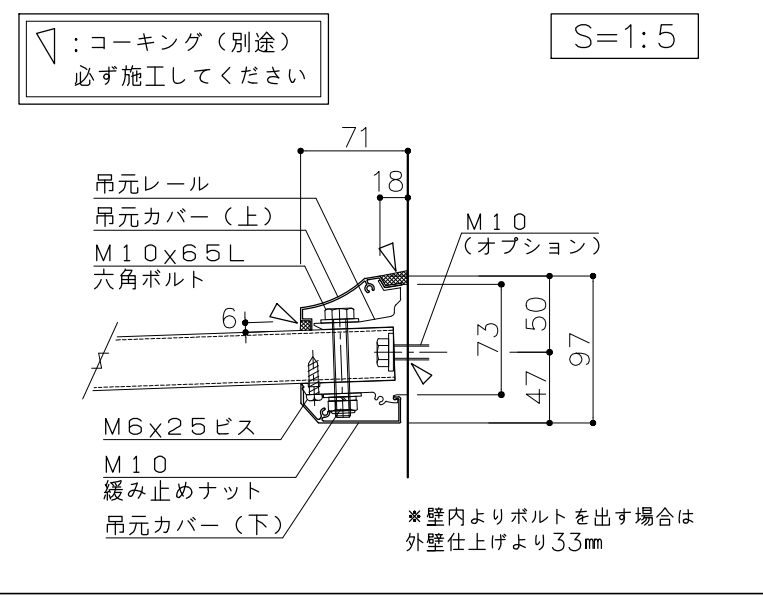
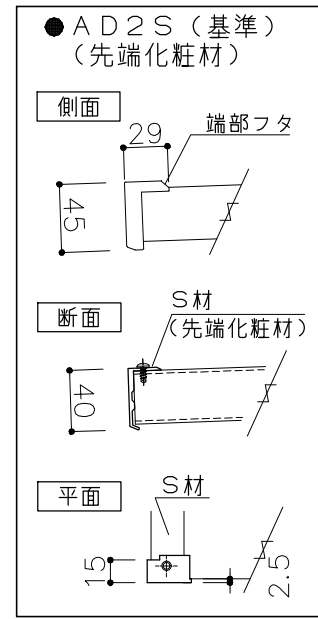
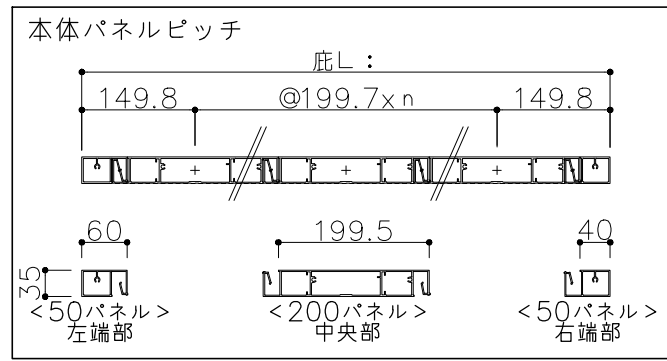


平面図  
S=1:20



断面図  
S=1:10

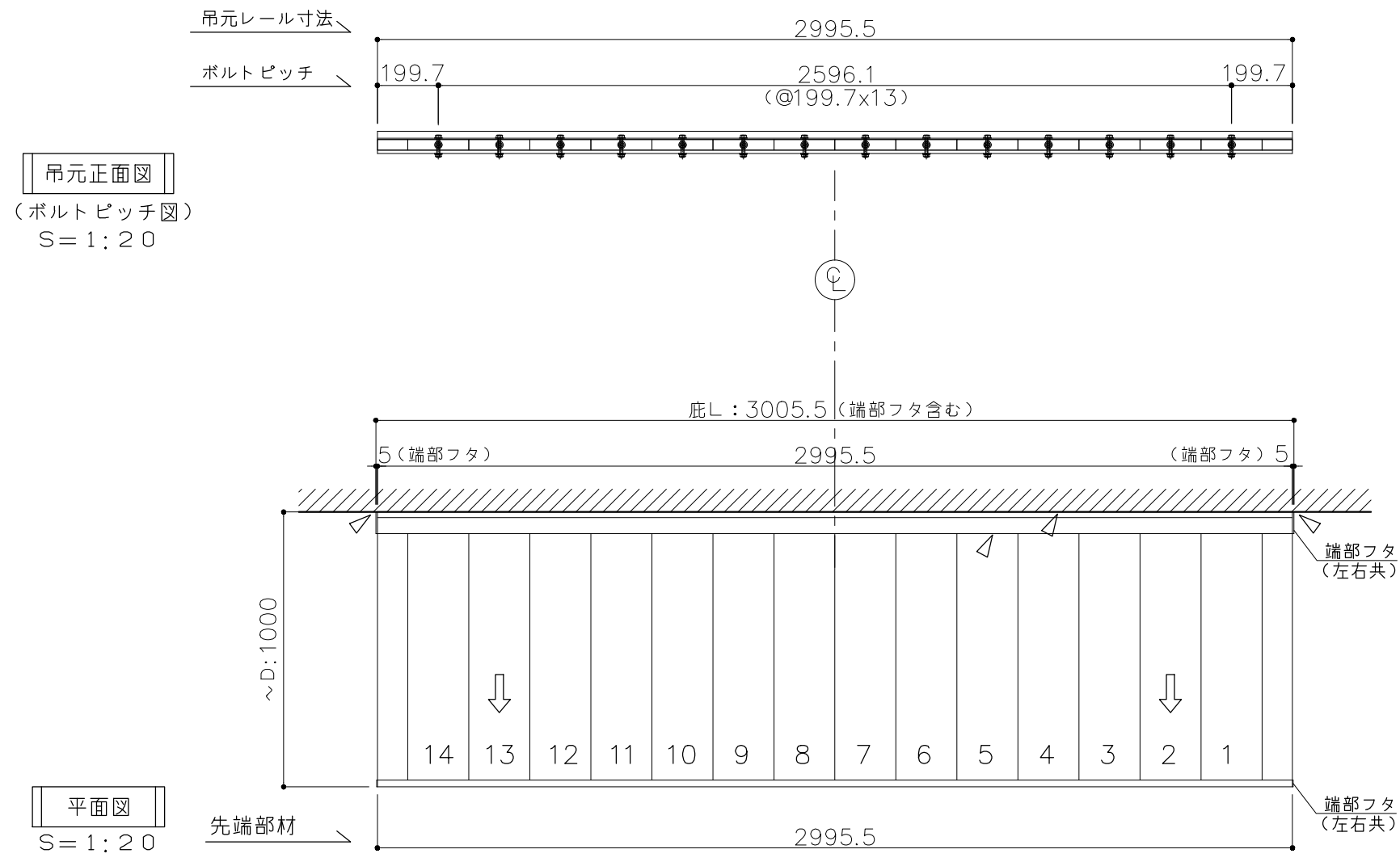
- 製品及び施工に関するご注意●
- ・仕上げ材および躯体の強度は、取付け前に外壁メーカー様にご確認ください。
  - ・下地の強度不足等による躯体破損、事故等の損害についての責任は負いかねます。
  - ・壁面の下地確認と補強対策は必ず行ってください。
  - ・外壁材裏に空気層がある場合は、締付けにより外壁材が破損しないよう補強対策を行ってください。
  - ・ボルト・ナットが緩む恐れがありますので、緩まないよう緩み止め対策を行ってください。



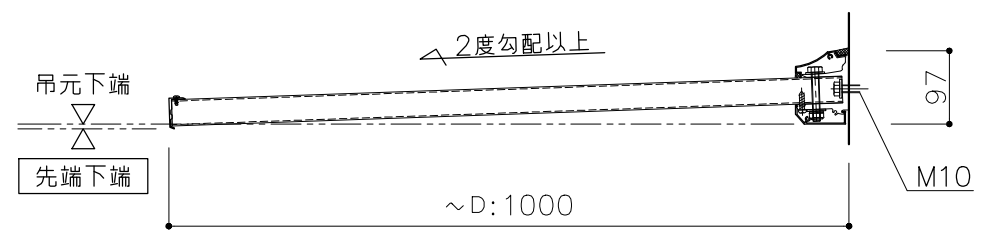
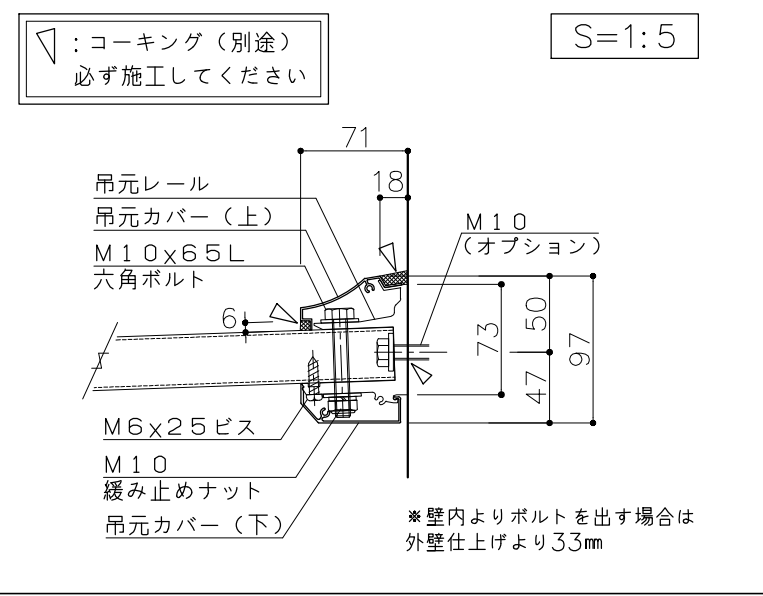
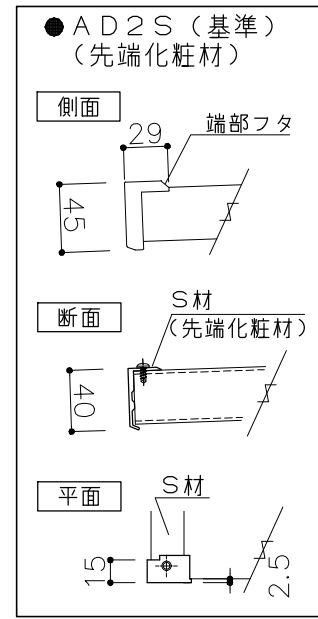
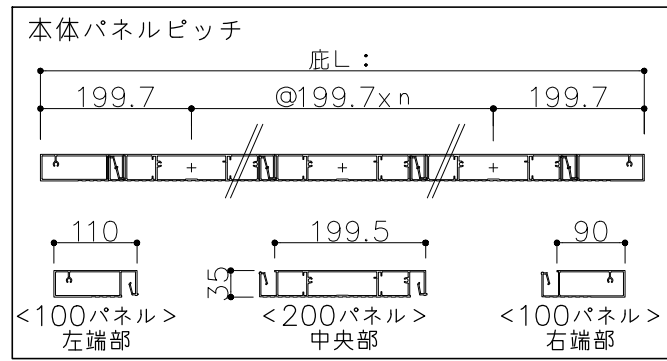
# アルフィンひさし AD2 (基準 先端部化粧材 S型)

L=3,000

ご注文の際は  
このピッチ図を  
注文書に添付  
してください



- 製品及び施工に関するご注意●
- ・仕上げ材および躯体の強度は、取付け前に外壁メーカー様にご確認ください。
  - ・下地の強度不足等による躯体破損、事故等の損害についての責任は負いかねます。
  - ・壁面の下地確認と補強対策は必ず行ってください。
  - ・外壁材裏に空気層がある場合は、締付けにより外壁材が破損しないよう補強対策を行ってください。
  - ・ボルト・ナットが緩む恐れがありますので、緩まないよう緩み止め対策を行ってください。



アルフィンひさし AD2 (基準 先端部化粧材 S型)