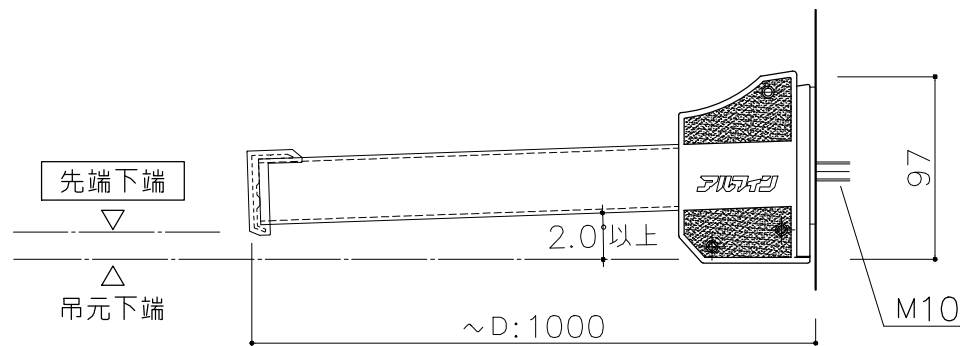


●製品及び施工に関するご注意●

- ・仕上げ材および躯体の強度は、取付け前に外壁メーカー様にご確認ください。
- ・下地の強度不足等による躯体破損、事故等の損害についての責任は負いかねます。
- ・壁面の下地確認と補強対策は必ず行ってください。
- ・外壁材裏に空気層がある場合は、締付けにより外壁材が破損しないよう補強対策を行ってください。
- ・ボルト・ナットが緩む恐れがありますので、緩まないよう緩み止め対策を行ってください。

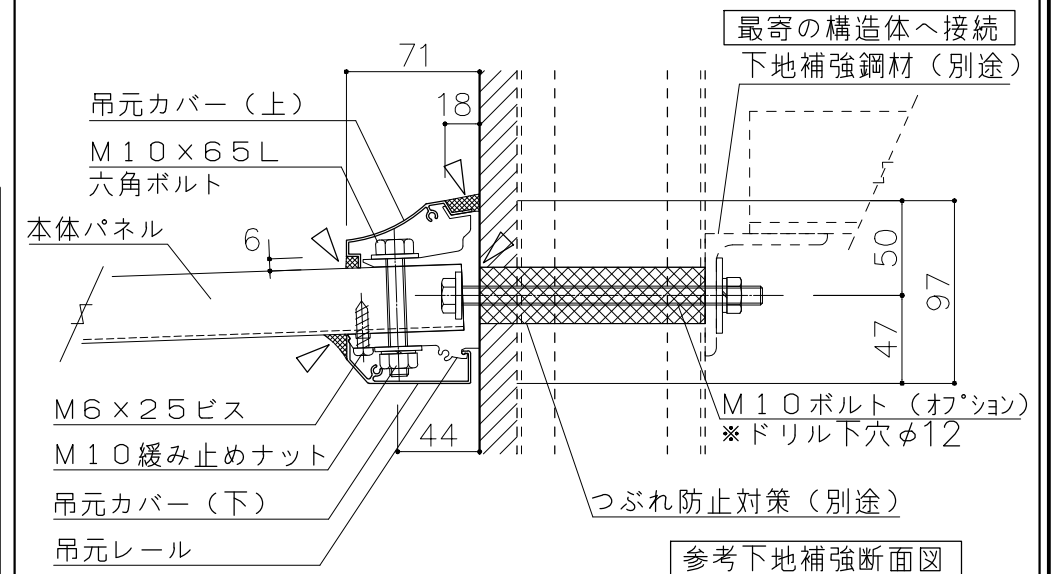


▽ : コーキング (別途)
必ず施工してください

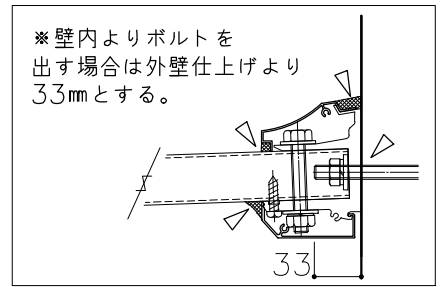
出幅 500~1000

【鉄骨】内部ナット止式
(貫通ボルト止め)

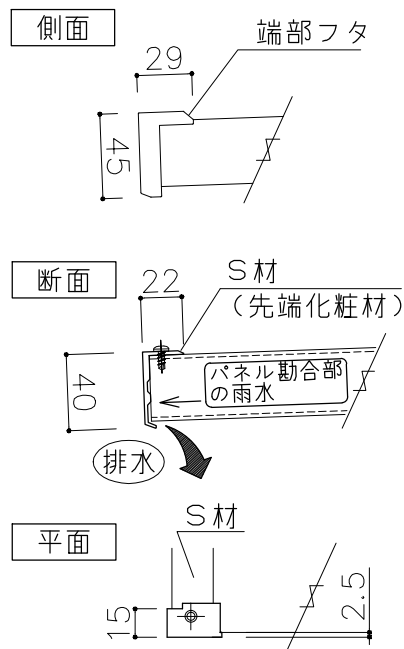
S=1:4



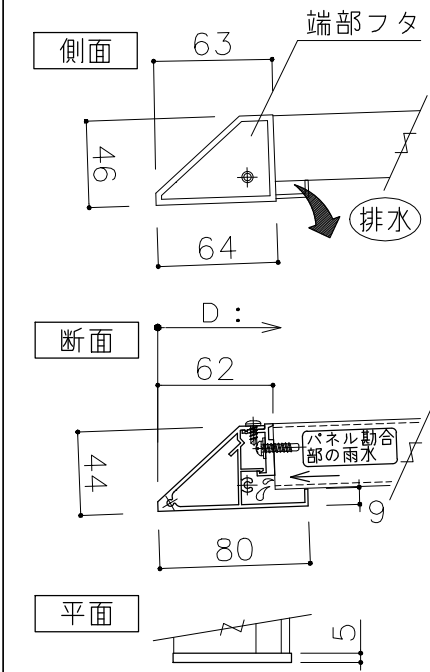
参考下地補強断面図



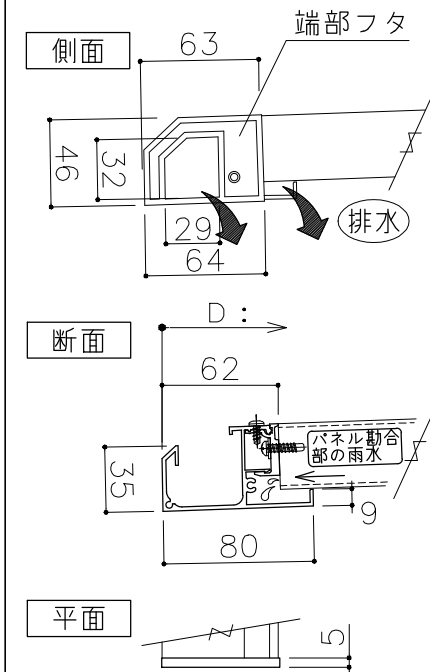
●AD2S (基準)
(先端化粧材)



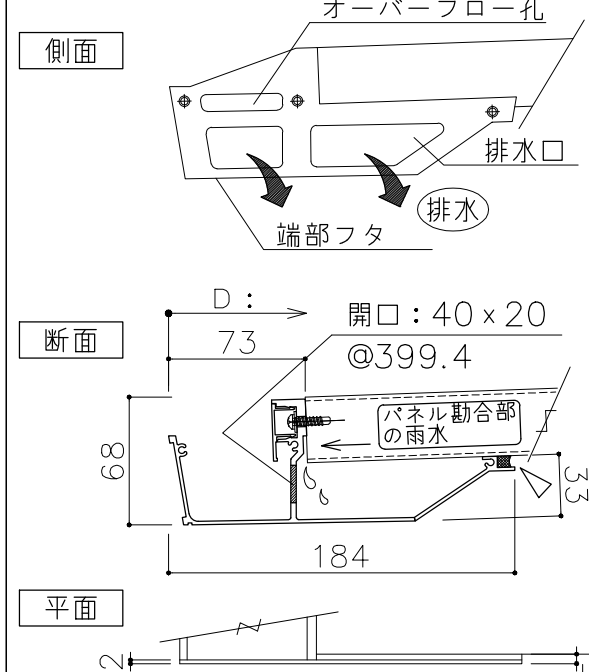
●AD2N (オプション)
(先端化粧トイ無)



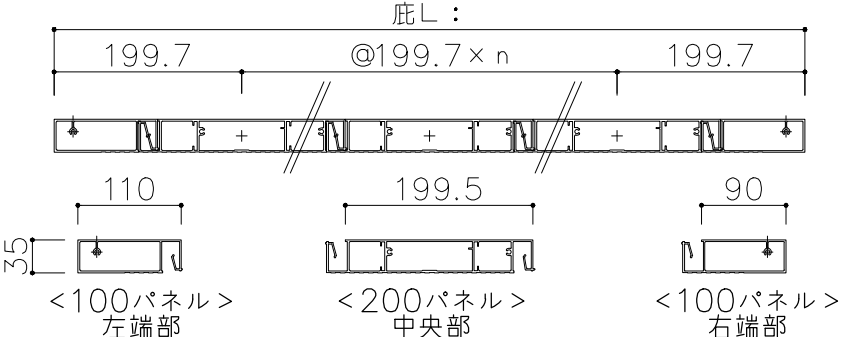
●AD2T (オプション)
(先端化粧トイ付)



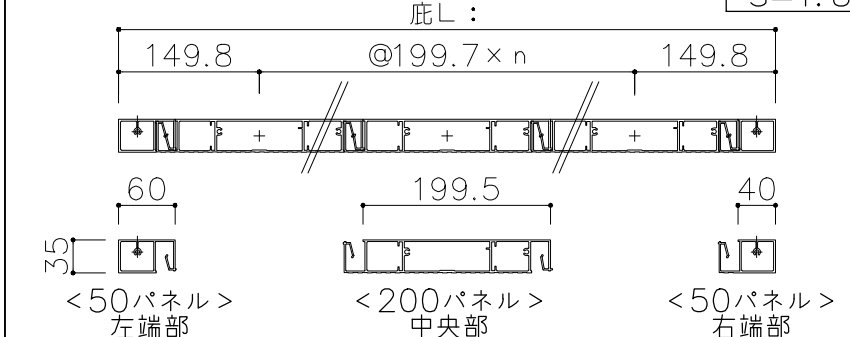
●AD2G (オプション)
(先端トイ)



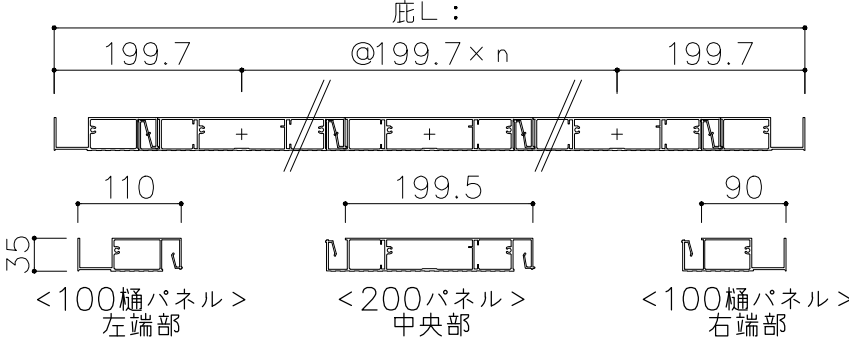
本体パネルピッチ (通常タイプ)



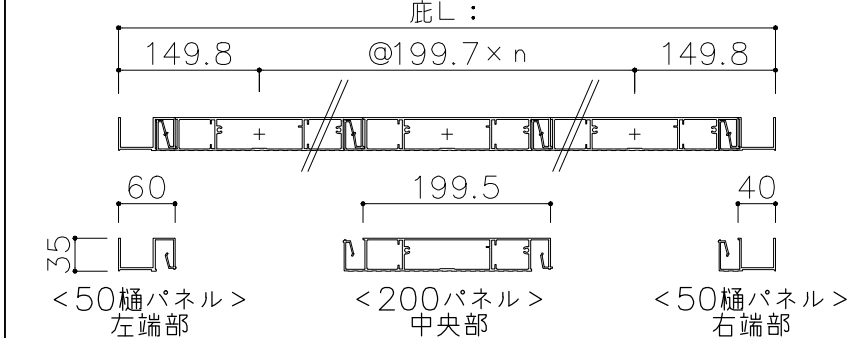
本体パネルピッチ (通常タイプ)



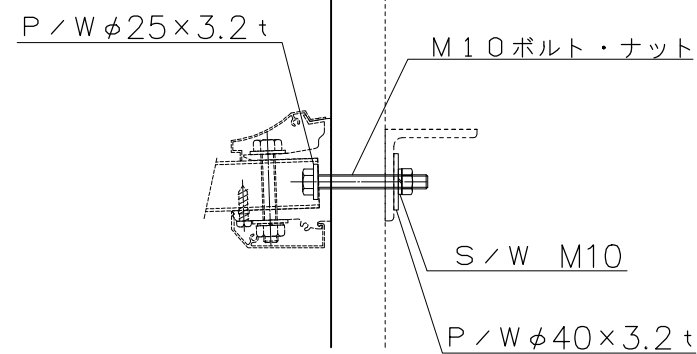
本体パネルピッチ (三方樋タイプ)



本体パネルピッチ (三方樋タイプ)

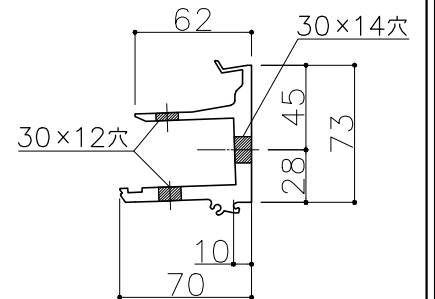


取付部品一式 (本体と別販売分)
出幅 500~1000

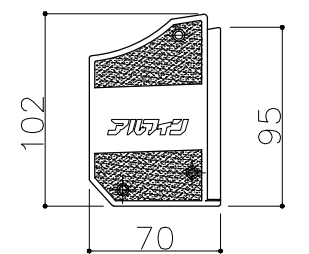


六角ボルト	(鉄) M10	P/W	(鉄) 25φ x 3.2 t
S/W	(鉄) M10	P/W	(鉄) 40φ x 3.2 t
緩止めナット	(鉄) M10		

吊元レール断面図



吊元レール端部フタ



本社: 06-6765-9562 (Tel)
06-6765-9572 (Fax)

名古屋: 052-916-0666 (Tel)
052-916-0667 (Fax)

東京: 03-5319-3066 (Tel)
03-5319-3067 (Fax)

17.07.01 作成。
21.04.01 変更。
21.08.17 変更。

品名 フルタイム 雨樋ユニット

品番 AD2S/N/T/G
S=1:4 1:4 1:8 (A3)

工事名称

-

*2100000-00

図: **

2021.08.17 受領

担当 **

図番 -