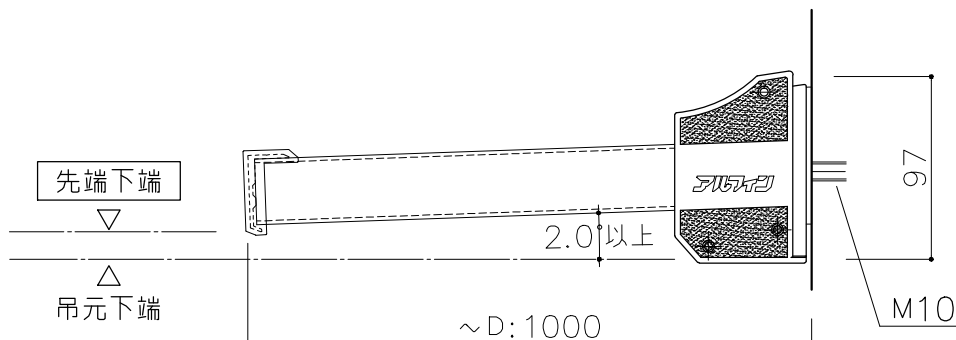


●製品及び施工に関するご注意●

- ・仕上げ材および躯体の強度は、取付け前に外壁メーカー様にご確認ください。
- ・下地の強度不足等による躯体破損、事故等の損害についての責任は負いかねます。
- ・壁面の下地確認と補強対策は必ず行ってください。
- ・外壁材裏に空気層がある場合は、締付けにより外壁材が破損しないよう補強対策を行ってください。
- ・ボルト・ナットが緩む恐れがありますので、緩まないよう緩み止め対策を行ってください。

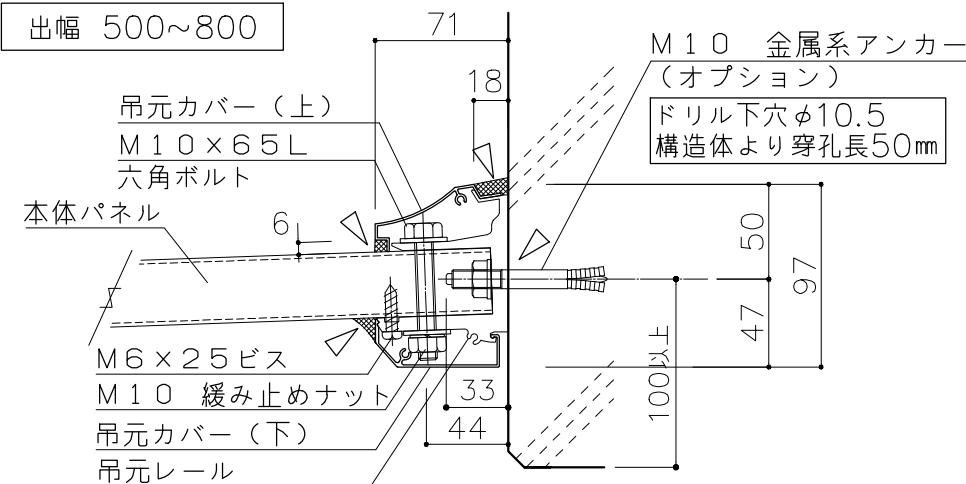


▽ : コーキング (別途) 必ず施工してください

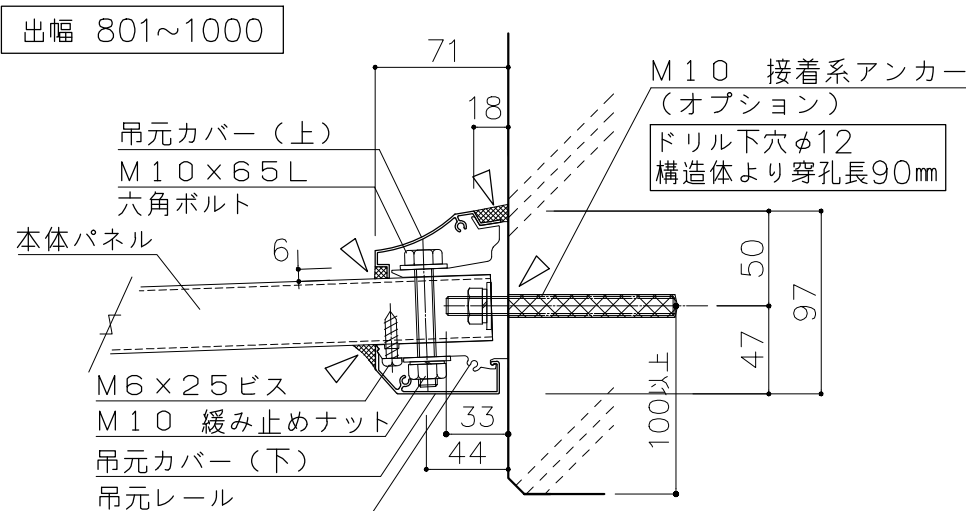
【RC】外部アンカー止式

S=1:4

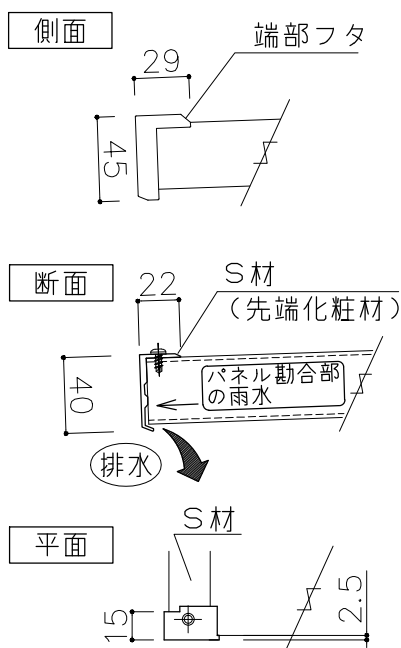
出幅 500~800



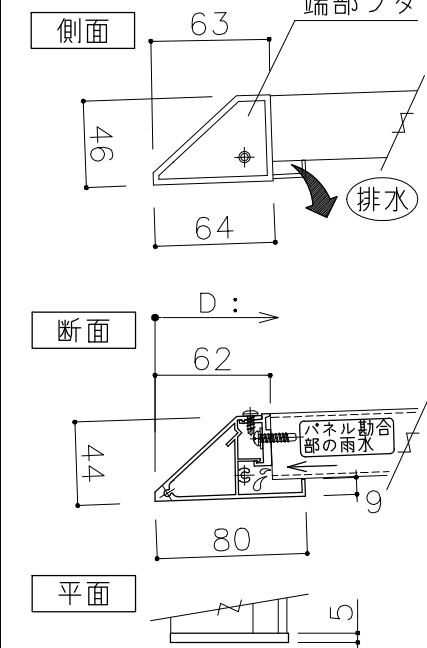
出幅 801~1000



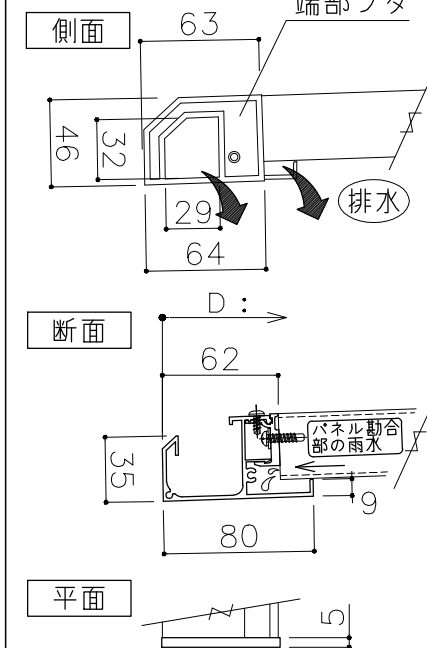
●AD2S (基準) (先端化粧材)



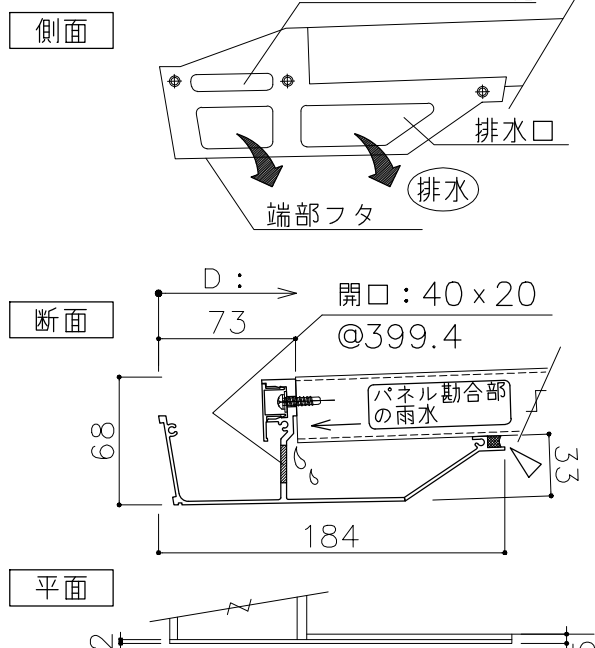
●AD2N (オプション) (先端化粧トイ無)



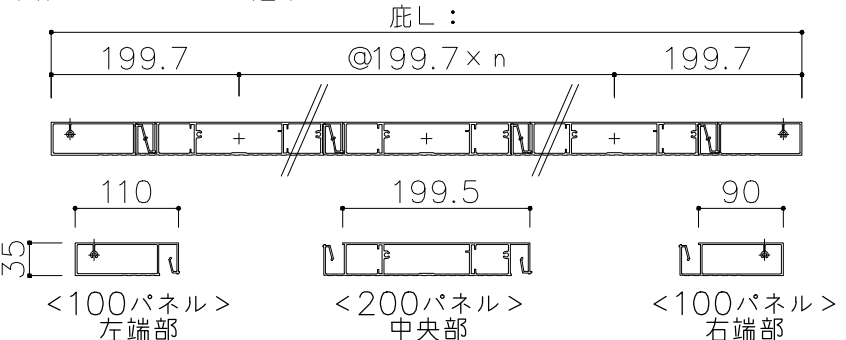
●AD2T (オプション) (先端化粧トイ付)



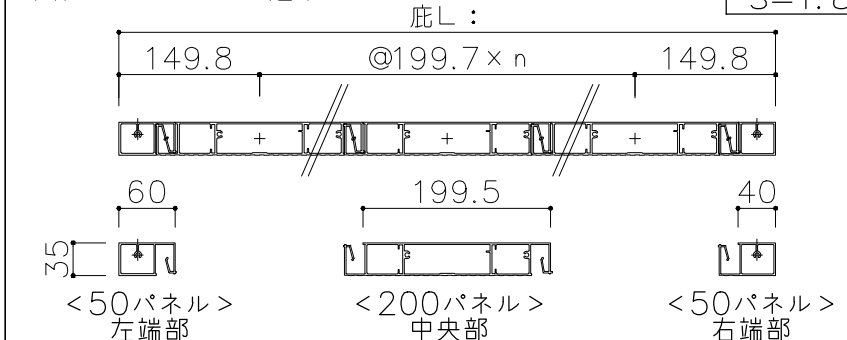
●AD2G (オプション) (先端トイ)



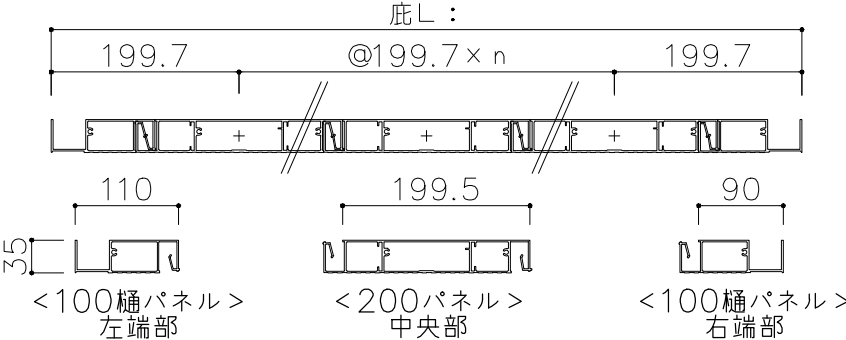
本体パネルピッチ (通常タイプ)



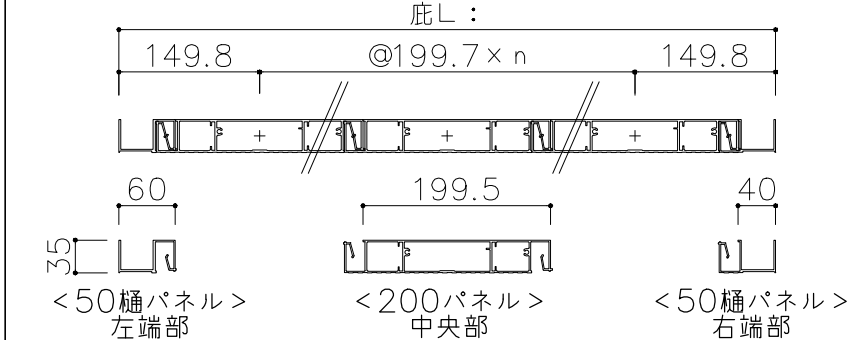
本体パネルピッチ (通常タイプ)



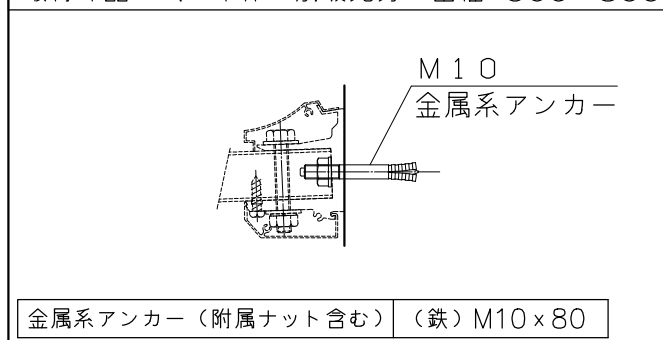
本体パネルピッチ (三方樋タイプ)



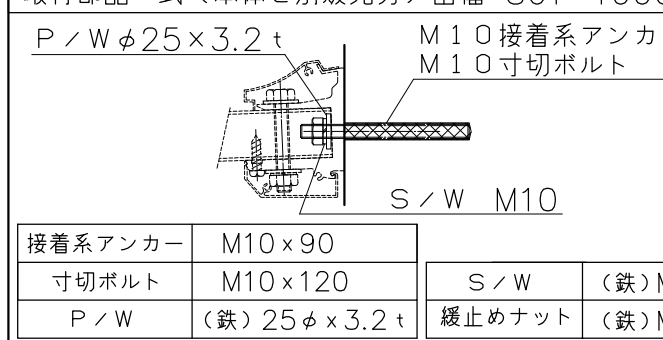
本体パネルピッチ (三方樋タイプ)



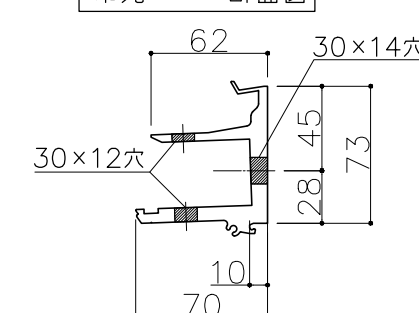
取付部品一式 (本体と別販売分) 出幅 500~800



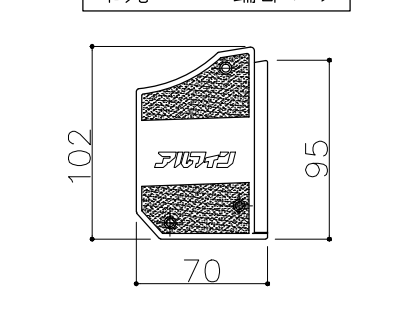
取付部品一式 (本体と別販売分) 出幅 801~1000



吊元レール断面図



吊元レール端部フタ



本社: 06-6765-9562 (Tel)  
06-6765-9572 (Fax)

名古屋: 052-916-0666 (Tel)  
052-916-0667 (Fax)

東京: 03-5319-3066 (Tel)  
03-5319-3067 (Fax)

17.07.01 作成。  
21.04.01 変更。  
21.08.17 変更。

品名 FUJIKAWA KAKI

品番 AD2S/N/T/G

S=1:4 1:4 1:8 (A3)

工事名称

-

\*2100000-00 図: \*\* 担当 \*\* 図番 -

2021.08.17

受領