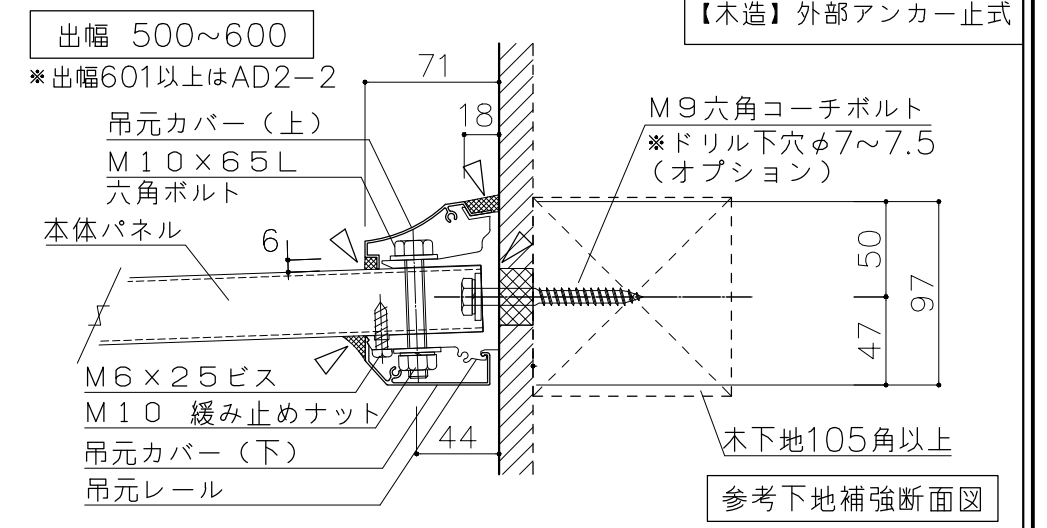
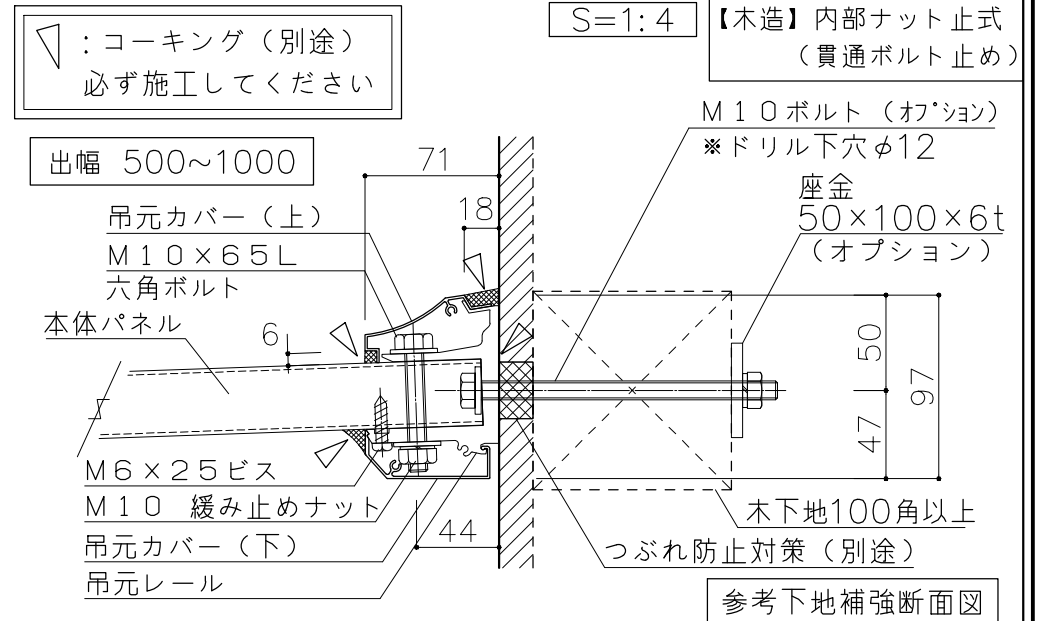
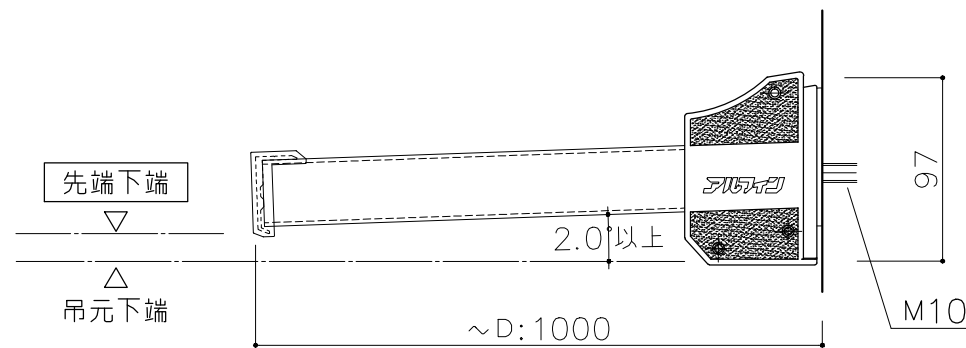
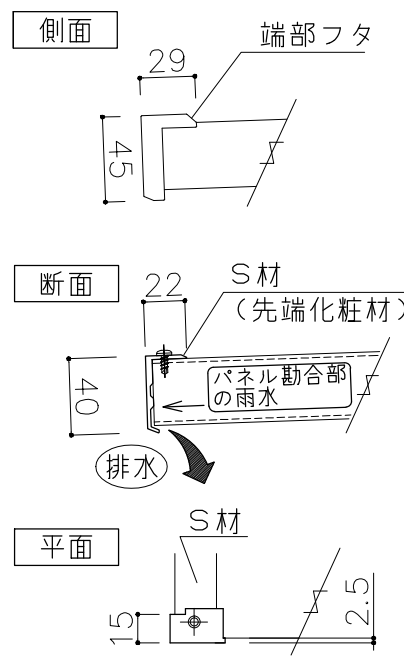


●製品及び施工に関するご注意●

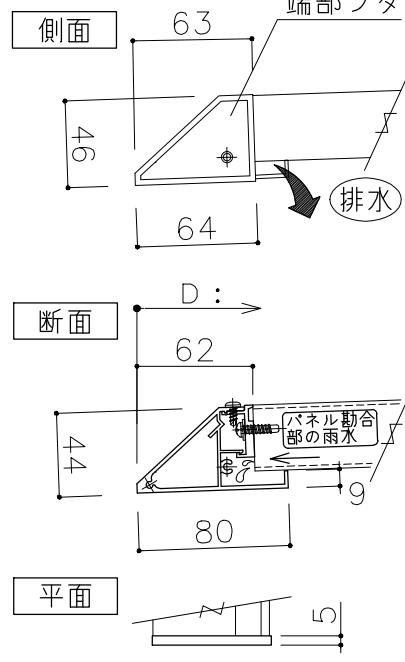
- ・仕上げ材および躯体の強度は、取付け前に外壁メーカー様にご確認ください。
- ・下地の強度不足等による躯体破損、事故等の損害についての責任は負いかねます。
- ・壁面の下地確認と補強対策は必ず行ってください。
- ・外壁材裏に空気層がある場合は、締付けにより外壁材が破損しないよう補強対策を行ってください。
- ・ボルト・ナットが緩む恐れがありますので、緩まないよう緩み止め対策を行ってください。



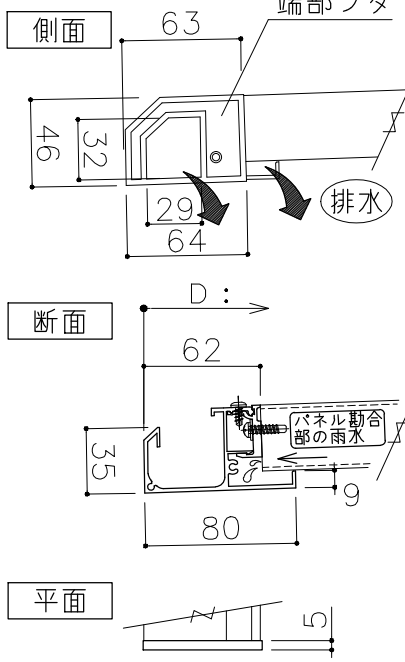
●AD2S (基準) (先端化粧材)



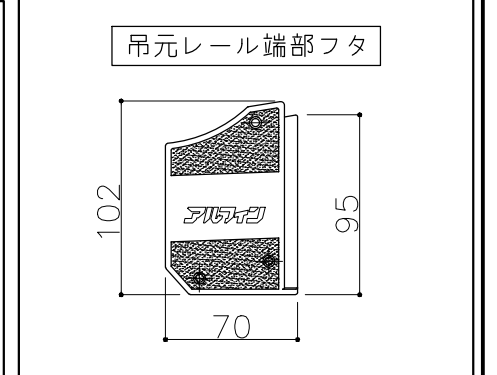
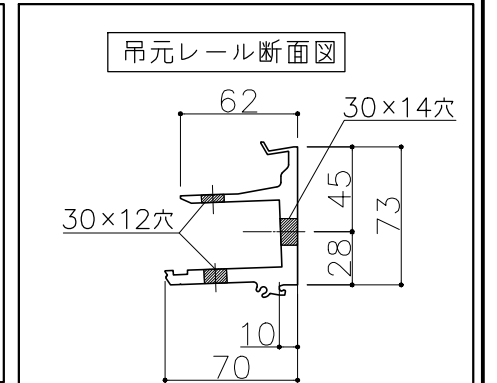
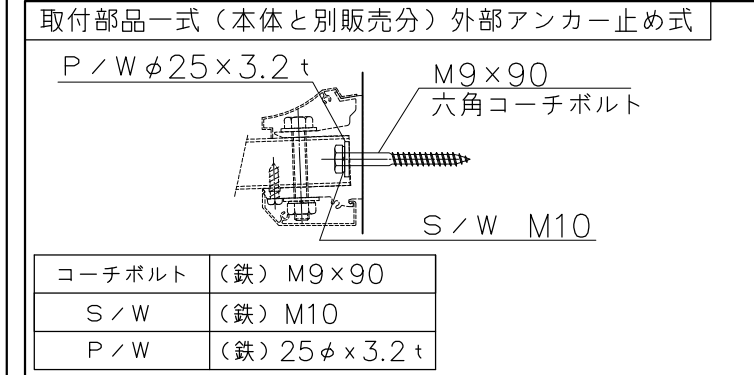
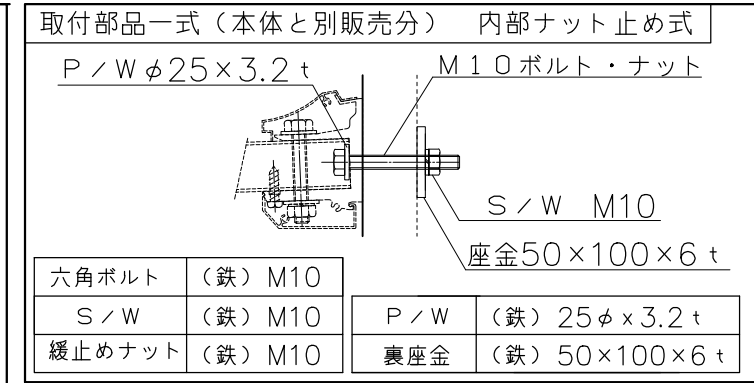
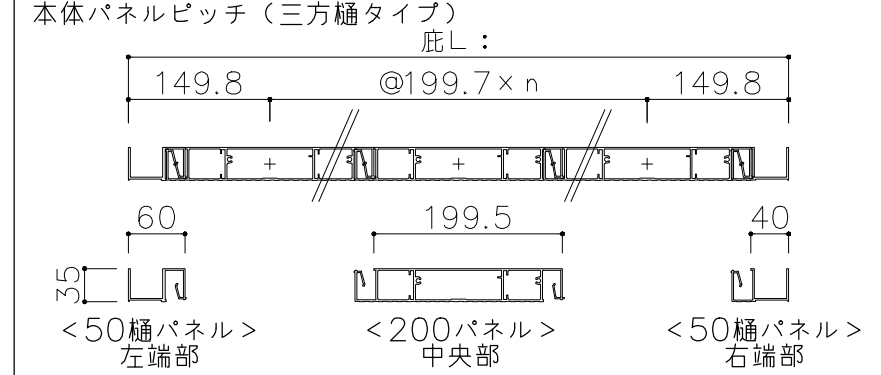
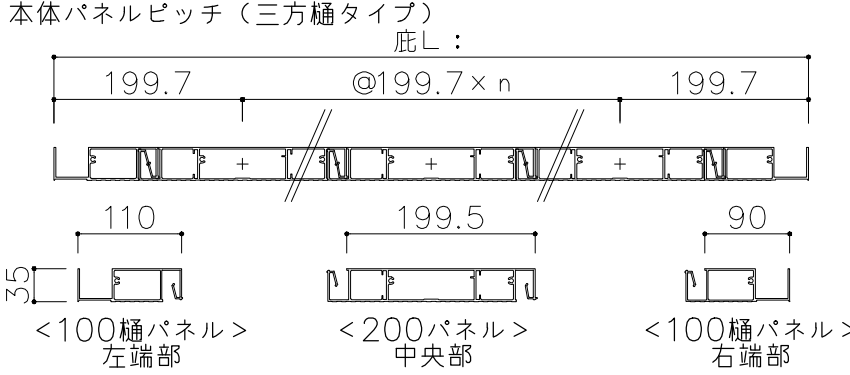
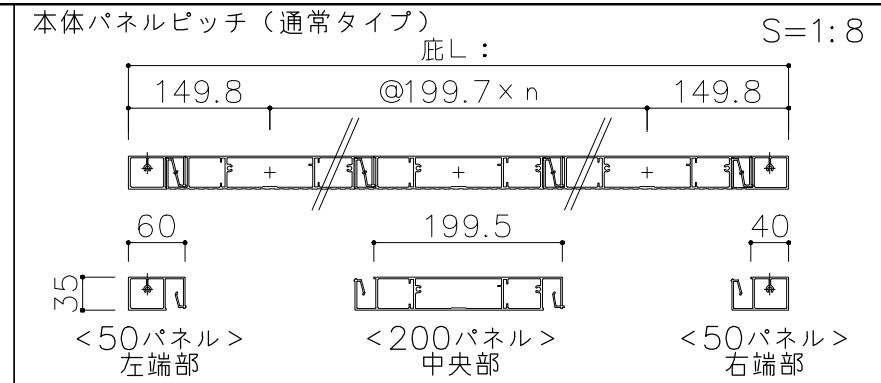
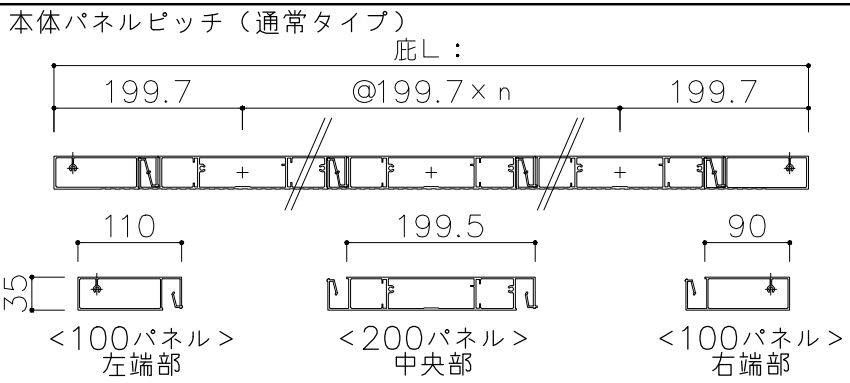
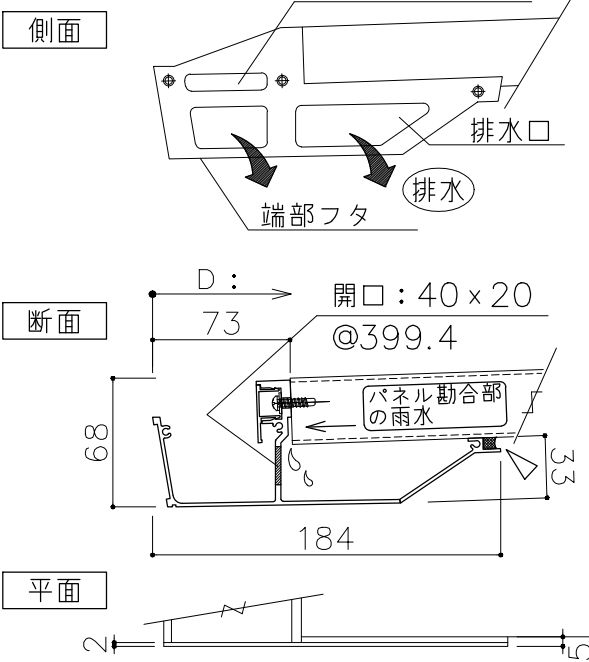
(先端化粧トイ無)



(先端化粧トイ付)



(先端トイ)




 株式会社
 名古屋: 052-916-0666 (Tel) 052-916-0667 (Fax)
 東京: 03-5319-3066 (Tel) 03-5319-3067 (Fax)

17.07.01 作成
 21.04.01 変更
 21.08.17 変更

品名 **ALU-TEC**
 品番 **AD2S/N/T/G**
 S=1:4 1:4 1:8 (A3)

工事名称
 2021.08.17 受領
 *210000-00 図: ** 担当: ** 図番: -