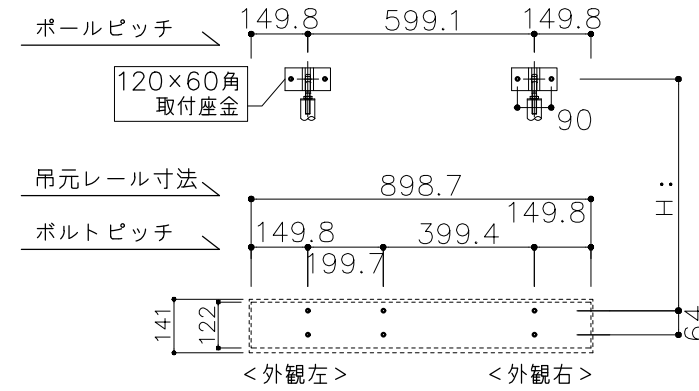


L: 900

底 L: 900

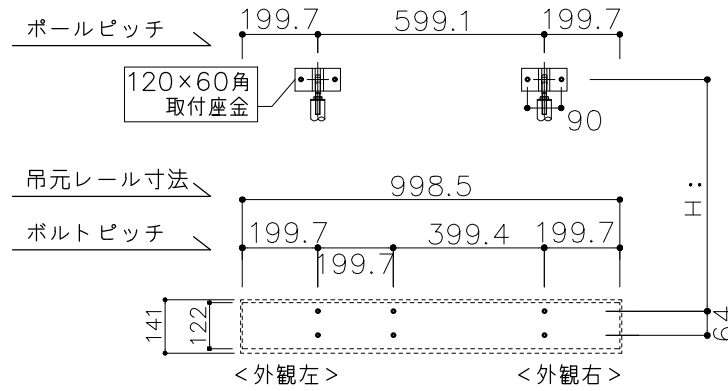
取付け部品	M10	6 本
本体パネル	200パネル	4 枚
	50パネル	2 枚
サポートポール		
取付け部品	M12	4 本
ポール	37φ	2 本



L: 1000

底 L: 1000

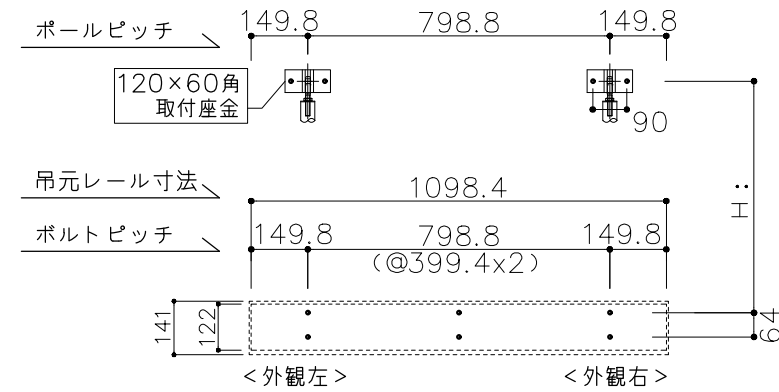
取付け部品	M10	6 本
本体パネル	200パネル	4 枚
	100パネル	2 枚
サポートポール		
取付け部品	M12	4 本
ポール	37φ	2 本



L: 1100

底 L: 1100

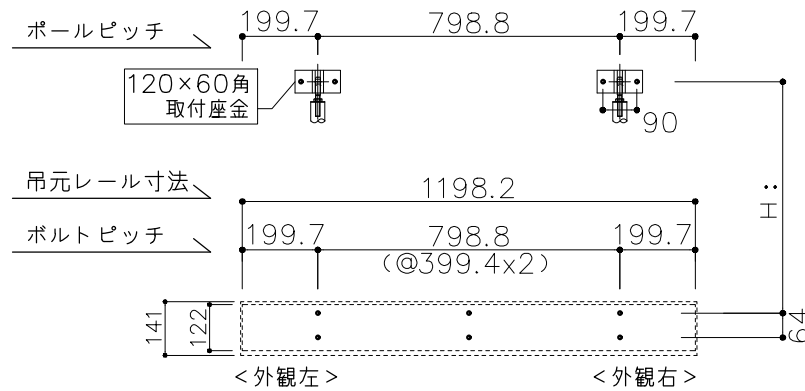
取付け部品	M10	6 本
本体パネル	200パネル	5 枚
	50パネル	2 枚
サポートポール		
取付け部品	M12	4 本
ポール	37φ	2 本



L: 1200

底 L: 1200

取付け部品	M10	6 本
本体パネル	200パネル	5 枚
	100パネル	2 枚
サポートポール		
取付け部品	M12	4 本
ポール	37φ	2 本

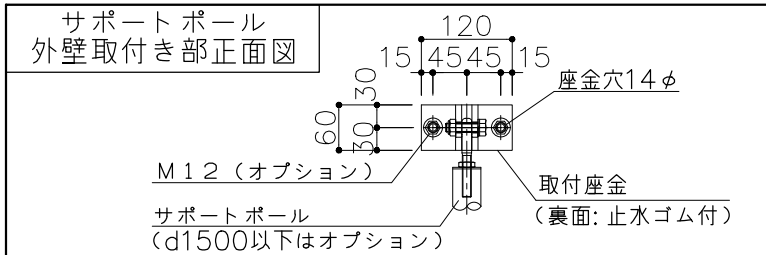


■注記

ポール取付高さ・ピッチ変更の際は、追加加工が必要になる場合がありますのでお問い合わせ下さい

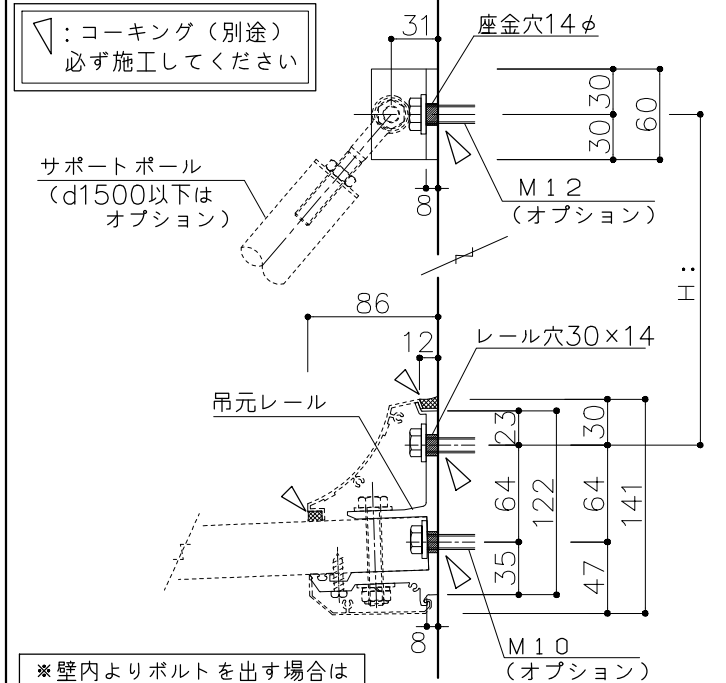
AD2-2 出幅1001~2000  
【ポール径37φ, ボールピッチ1400以下】

	H:	ポール長
D: 1001~1300	558	900
D: 1301~1500	682	1300
D: 1501~2000	682	1300



断面詳細図

S=1:5



●製品及び施工に関するご注意●

- ・仕上げ材および躯体の強度は、取付け前に外壁メーカー様にご確認ください。
- ・下地の強度不足等による躯体破損、事故等の損害についての責任は負いかねます。
- ・壁面の下地確認と補強対策は必ず行ってください。
- ・外壁材裏に空気層がある場合は、締付けにより外壁材が破損しないよう補強対策を行ってください。
- ・ボルト・ナットが緩む恐れがありますので、緩まないよう緩み止め対策を行ってください。



名古屋: 052-916-0666 (Tel)  
052-916-0667 (Fax)

本社: 06-6765-9562 (Tel)  
06-6765-9572 (Fax)  
東京: 03-5319-3066 (Tel)  
03-5319-3067 (Fax)

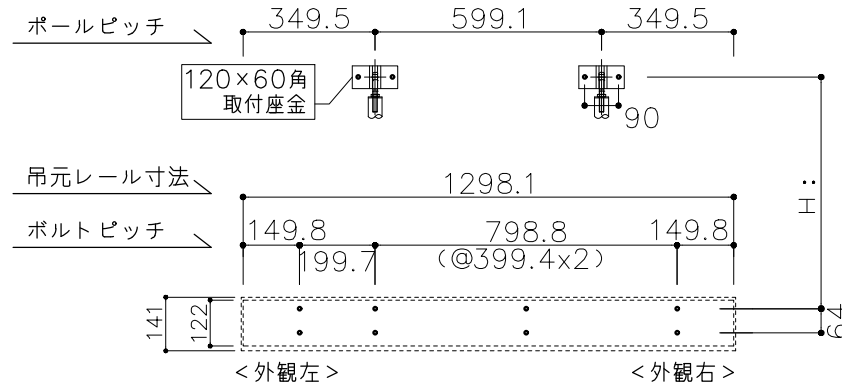
21.04.01 作成。

品名 **ALU-TECH**  
品番 AD2-2 (D1001~2000)  
ボルトピッチ表 S=1:20 (A3)

工事名称 \_\_\_\_\_ 2021.04.01 受領  
\*2104000 図: \*\* 担当 \* 図番 1

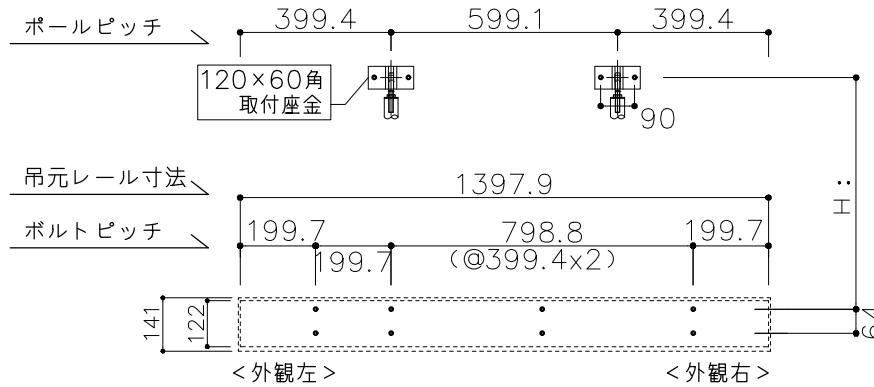
L: 1300

底 L: 1300		
取付け部品	M10	8 本
本体パネル	200パネル	6 枚
	50パネル	2 枚
サポートポール		
取付け部品	M12	4 本
ポール	37φ	2 本



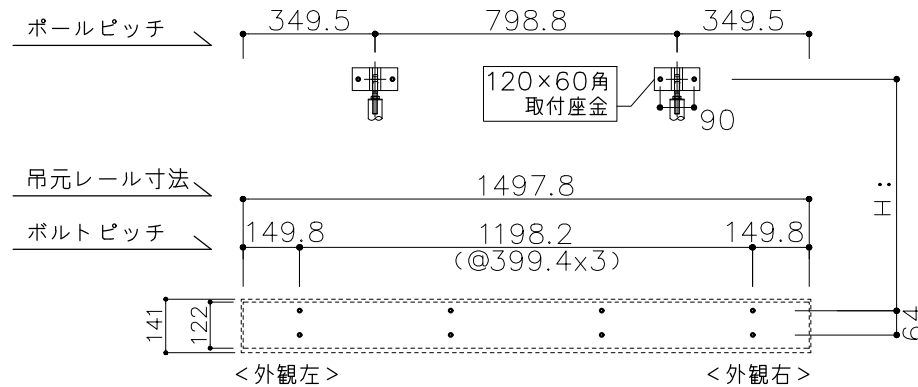
L: 1400

底 L: 1400		
取付け部品	M10	8 本
本体パネル	200パネル	6 枚
	100パネル	2 枚
サポートポール		
取付け部品	M12	4 本
ポール	37φ	2 本



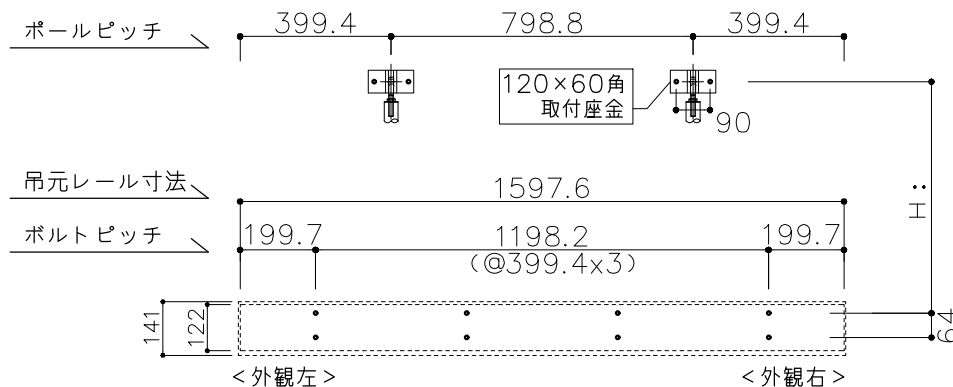
L: 1500

底 L: 1500		
取付け部品	M10	8 本
本体パネル	200パネル	7 枚
	50パネル	2 枚
サポートポール		
取付け部品	M12	4 本
ポール	37φ	2 本



L: 1600

底 L: 1600		
取付け部品	M10	8 本
本体パネル	200パネル	7 枚
	100パネル	2 枚
サポートポール		
取付け部品	M12	4 本
ポール	37φ	2 本

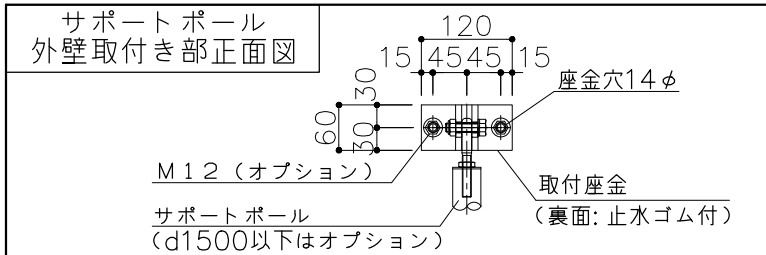


■注記

ポール取付高さ・ピッチ変更の際は、追加加工が必要になる場合がありますのでお問い合わせ下さい

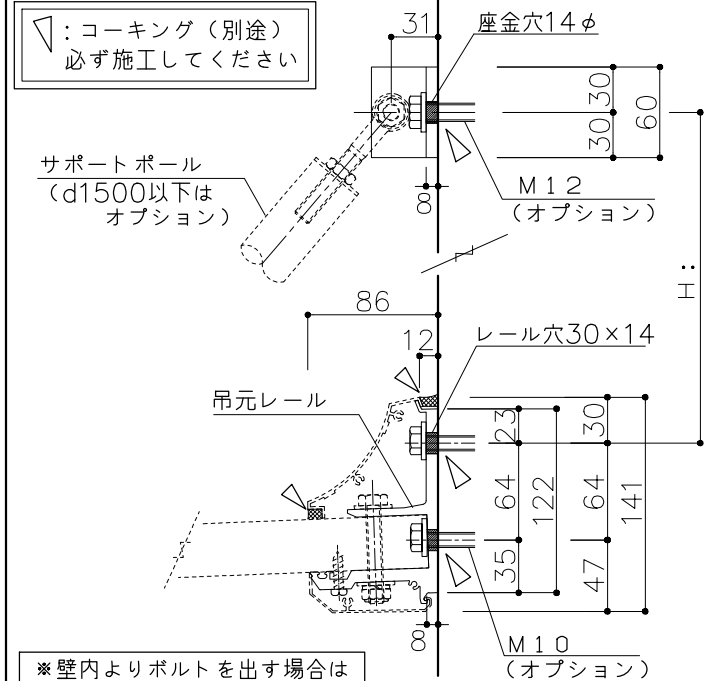
AD2-2 出幅1001~2000  
【ポール径37φ,ポールピッチ1400以下】

	H:	ポール長
D: 1001~1300	558	900
D: 1301~1500	682	1300
D: 1501~2000	682	1300



断面詳細図

S=1:5



※壁内よりボルトを出す場合は外壁仕上げより33mm以内

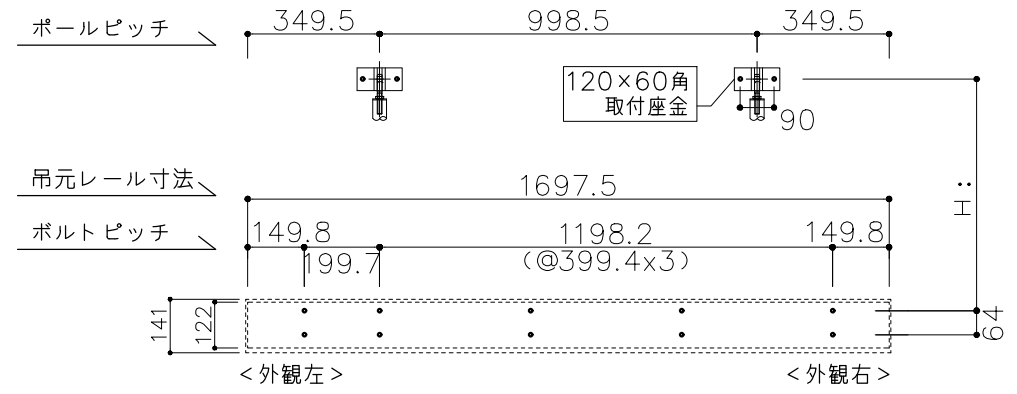
●製品及び施工に関するご注意●

- ・仕上げ材および躯体の強度は、取付け前に外壁メーカー様にご確認ください。
- ・下地の強度不足等による躯体破損、事故等の損害についての責任は負いかねます。
- ・壁面の下地確認と補強対策は必ず行ってください。
- ・外壁材裏に空気層がある場合は、締付けにより外壁材が破損しないよう補強対策を行ってください。
- ・ボルト・ナットが緩む恐れがありますので、緩まないよう緩み止め対策を行ってください。

L: 1700

底 L: 1700

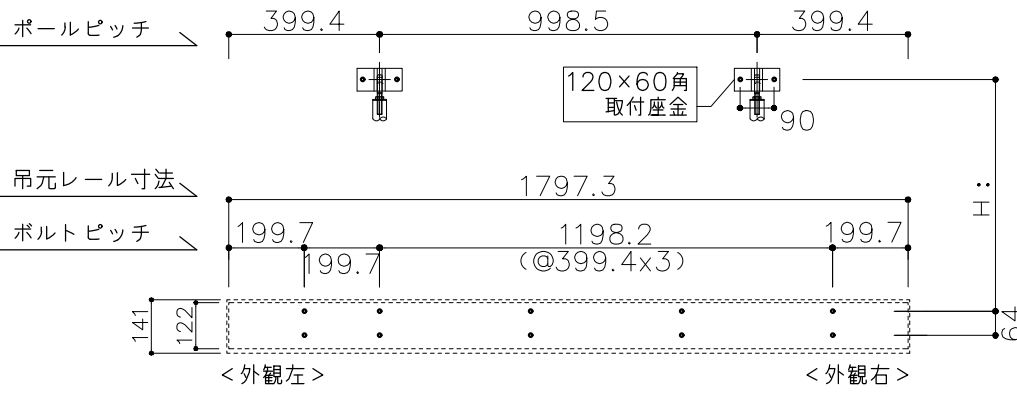
取付け部品	M10	10 本
本体パネル	200パネル	8 枚
	50パネル	2 枚
サポートポール		
取付け部品	M12	4 本
ポール	37φ	2 本



L: 1800

底 L: 1800

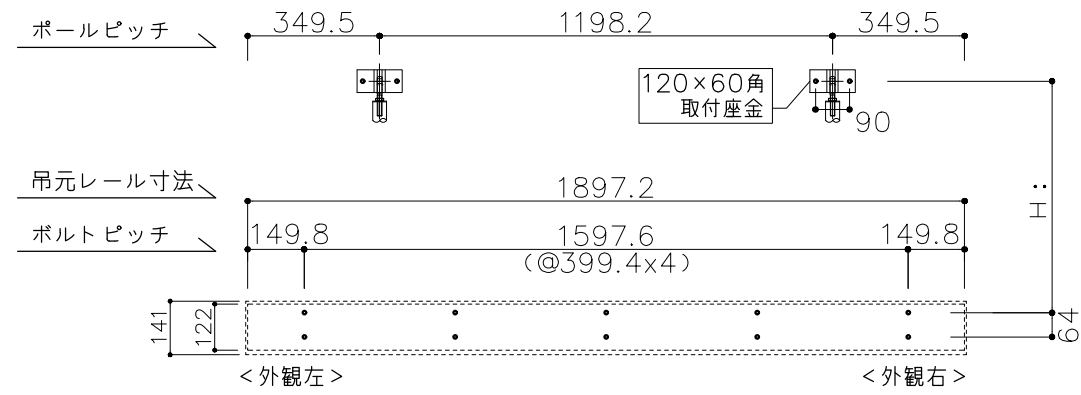
取付け部品	M10	10 本
本体パネル	200パネル	8 枚
	100パネル	2 枚
サポートポール		
取付け部品	M12	4 本
ポール	37φ	2 本



L: 1900

底 L: 1900

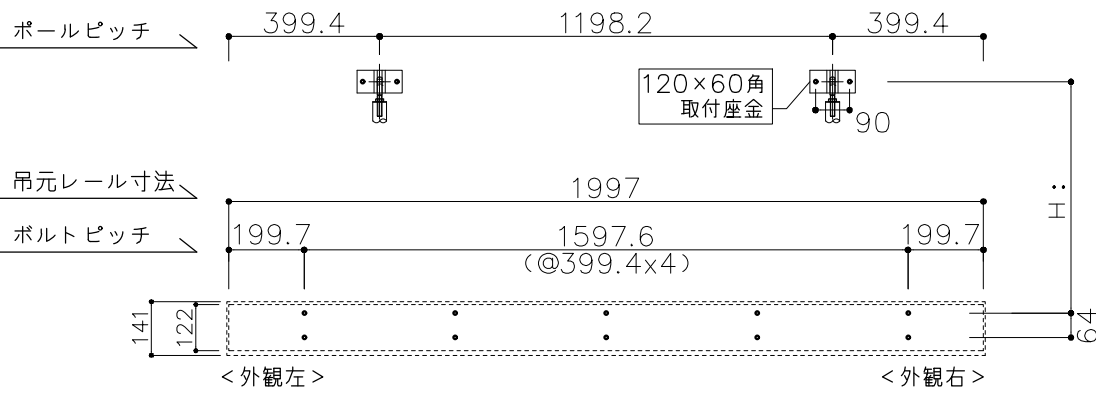
取付け部品	M10	10 本
本体パネル	200パネル	9 枚
	50パネル	2 枚
サポートポール		
取付け部品	M12	4 本
ポール	37φ	2 本



L: 2000

底 L: 2000

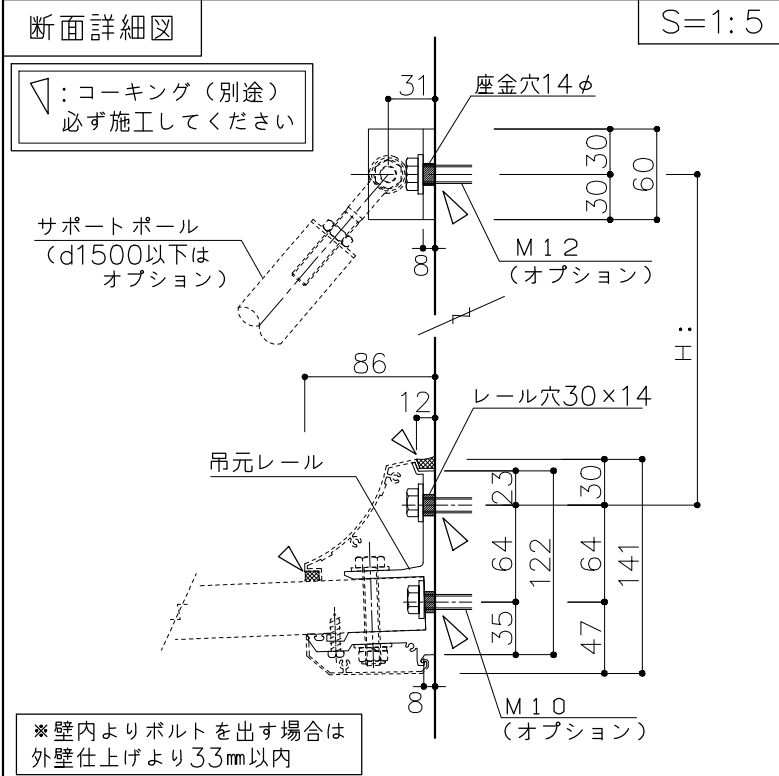
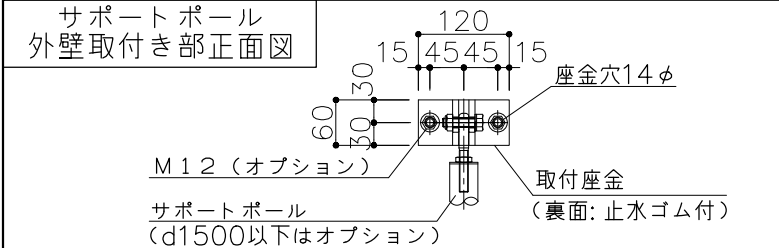
取付け部品	M10	10 本
本体パネル	200パネル	9 枚
	100パネル	2 枚
サポートポール		
取付け部品	M12	4 本
ポール	37φ	2 本



■注記  
ポール取付高さ・ピッチ変更の際は、追加加工が必要になる場合がありますのでお問い合わせ下さい

AD2-2 出幅1001~2000  
【ポール径37φ, ボールピッチ1400以下】

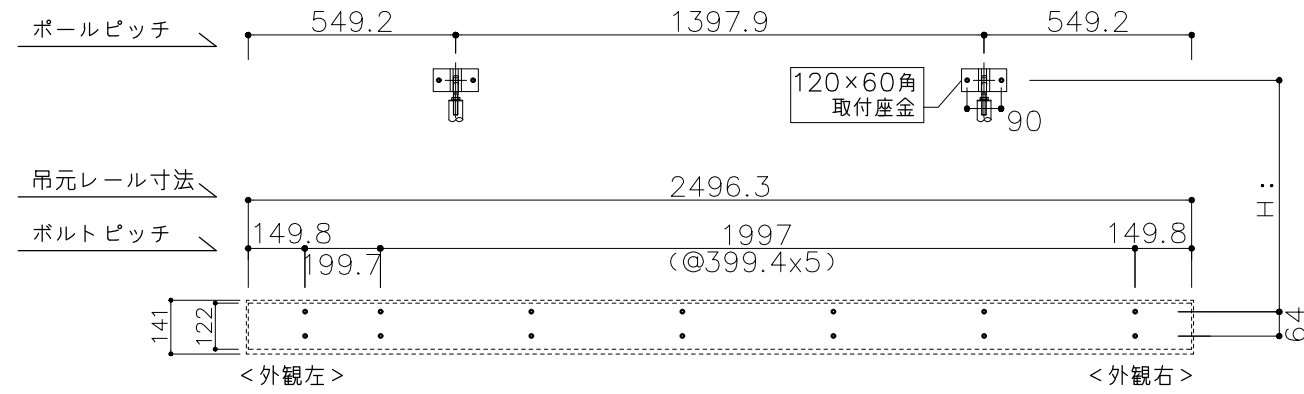
	H:	ポール長
D: 1001~1300	558	900
D: 1301~1500	682	1300
D: 1501~2000	682	1300



- 製品及び施工に関するご注意●
- ・仕上げ材および躯体の強度は、取付け前に外壁メーカー様にご確認ください。
  - ・下地の強度不足等による躯体破損、事故等の損害についての責任は負いかねます。
  - ・壁面の下地確認と補強対策は必ず行ってください。
  - ・外壁材裏に空気層がある場合は、締付けにより外壁材が破損しないよう補強対策を行ってください。
  - ・ボルト・ナットが緩む恐れがありますので、緩まないよう緩み止め対策を行ってください。



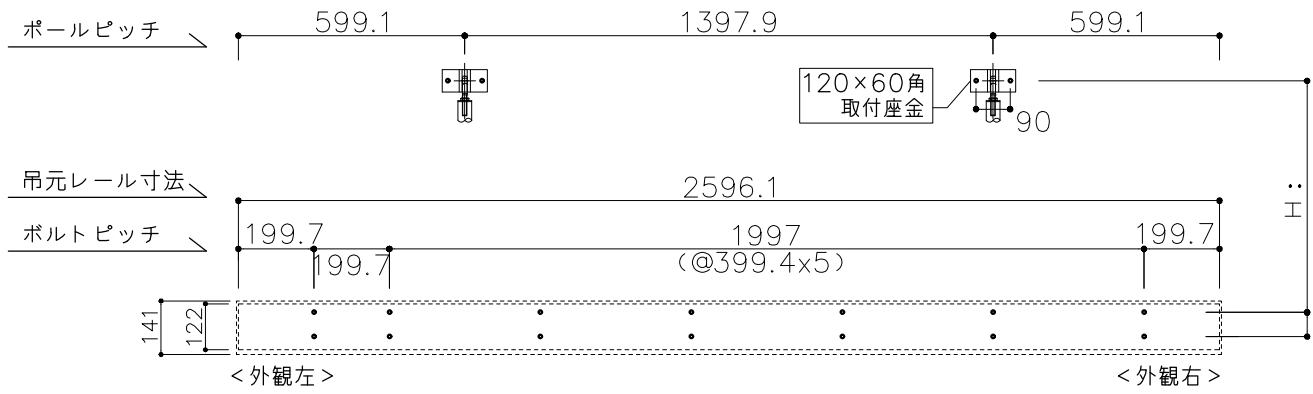
L: 2500



底 L: 2500

取付け部品	M10	14 本
本体パネル	200パネル	12 枚
	50パネル	2 枚
サポートポール		
取付け部品	M12	4 本
ポール	37φ	2 本

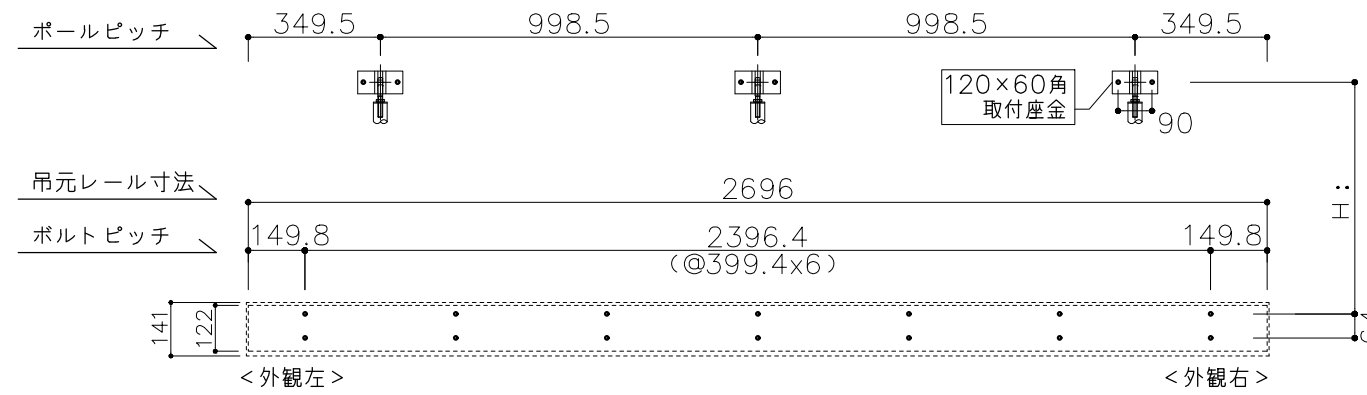
L: 2600



底 L: 2600

取付け部品	M10	14 本
本体パネル	200パネル	12 枚
	100パネル	2 枚
サポートポール		
取付け部品	M12	4 本
ポール	37φ	2 本

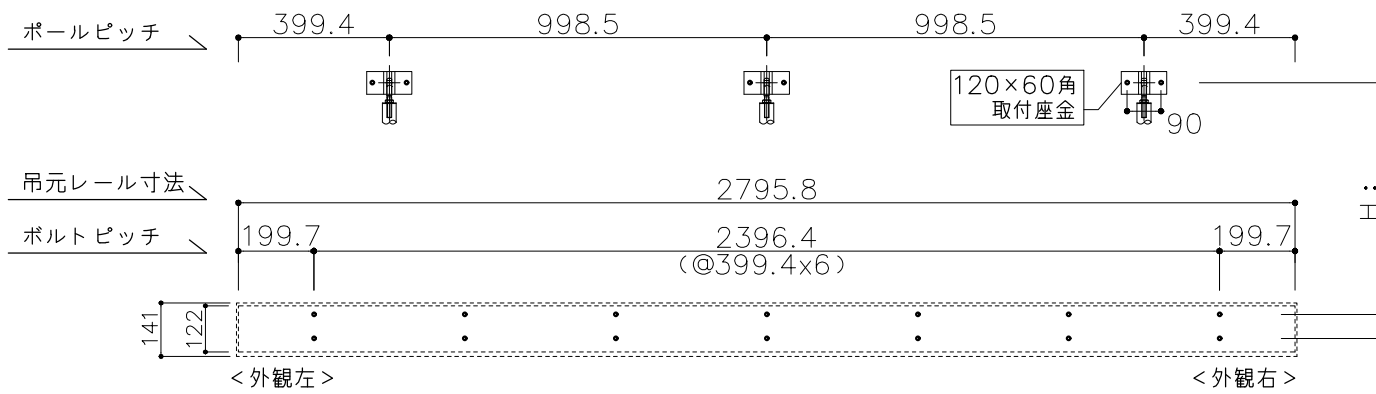
L: 2700



底 L: 2700

取付け部品	M10	14 本
本体パネル	200パネル	13 枚
	50パネル	2 枚
サポートポール		
取付け部品	M12	6 本
ポール	37φ	3 本

L: 2800



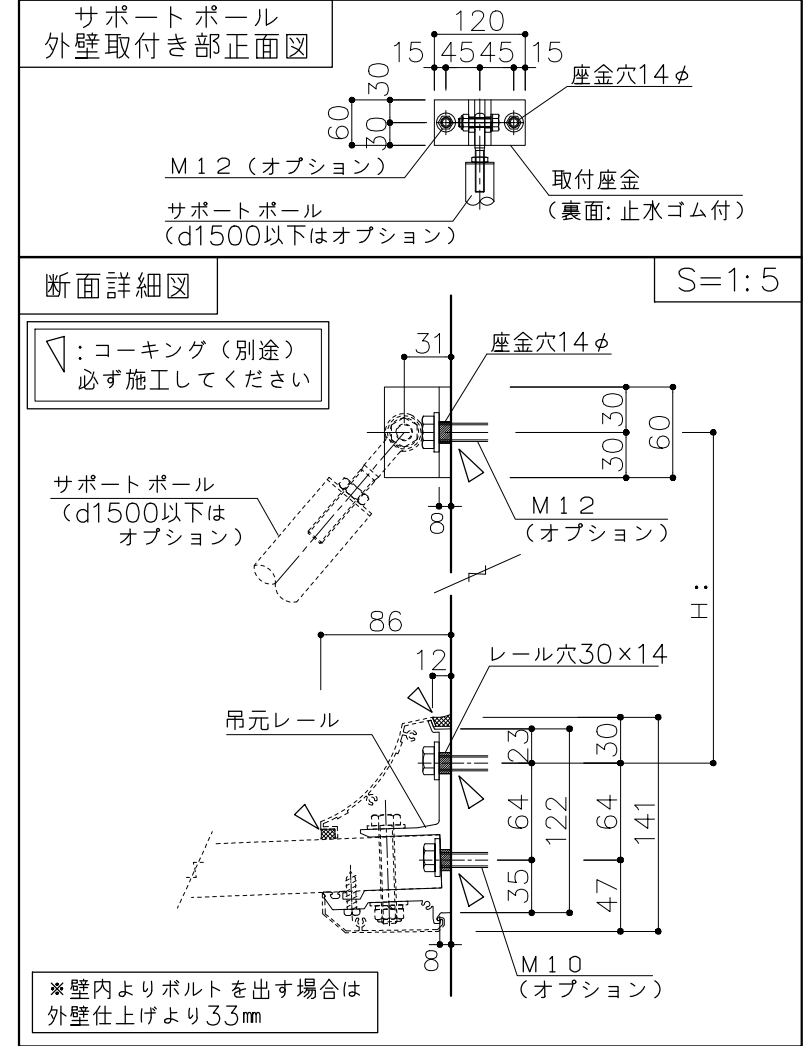
底 L: 2800

取付け部品	M10	14 本
本体パネル	200パネル	13 枚
	100パネル	2 枚
サポートポール		
取付け部品	M12	6 本
ポール	37φ	3 本

■注記  
ポール取付高さ・ピッチ変更の際は、追加加工が必要になる場合がありますのでお問い合わせ下さい

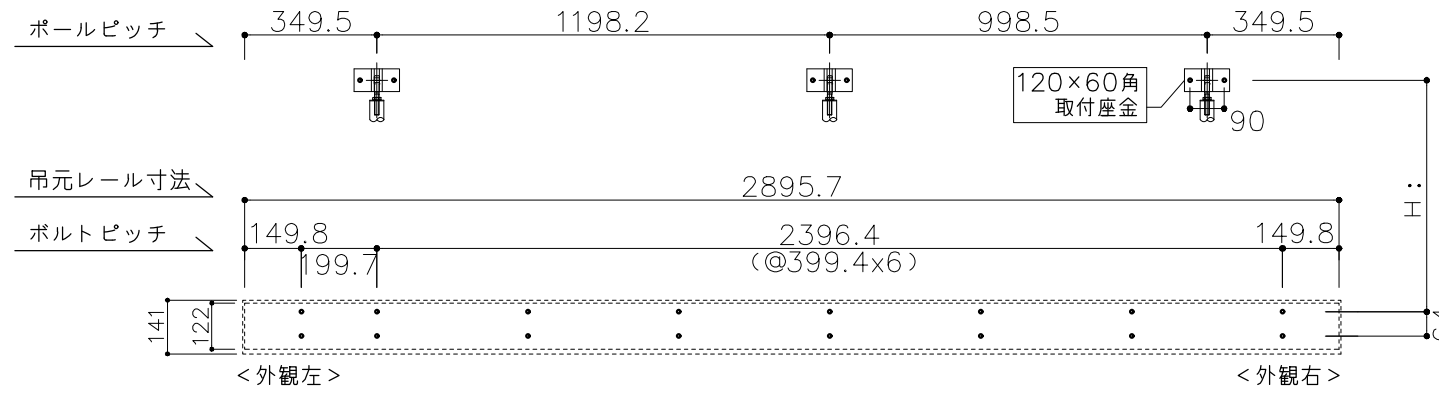
AD2-2 出幅1001~2000  
【ポール径37φ, ボルトピッチ1400以下】

	H:	ポール長
D: 1001~1300	558	900
D: 1301~1500	682	1300
D: 1501~2000	682	1300



- 製品及び施工に関するご注意●
- ・仕上げ材および躯体の強度は、取付け前に外壁メーカー様にご確認ください。
  - ・下地の強度不足等による躯体破損、事故等の損害についての責任は負いかねます。
  - ・壁面の下地確認と補強対策は必ず行ってください。
  - ・外壁材裏に空気層がある場合は、締付けにより外壁材が破損しないよう補強対策を行ってください。
  - ・ボルト・ナットが緩む恐れがありますので、緩まないよう緩み止め対策を行ってください。

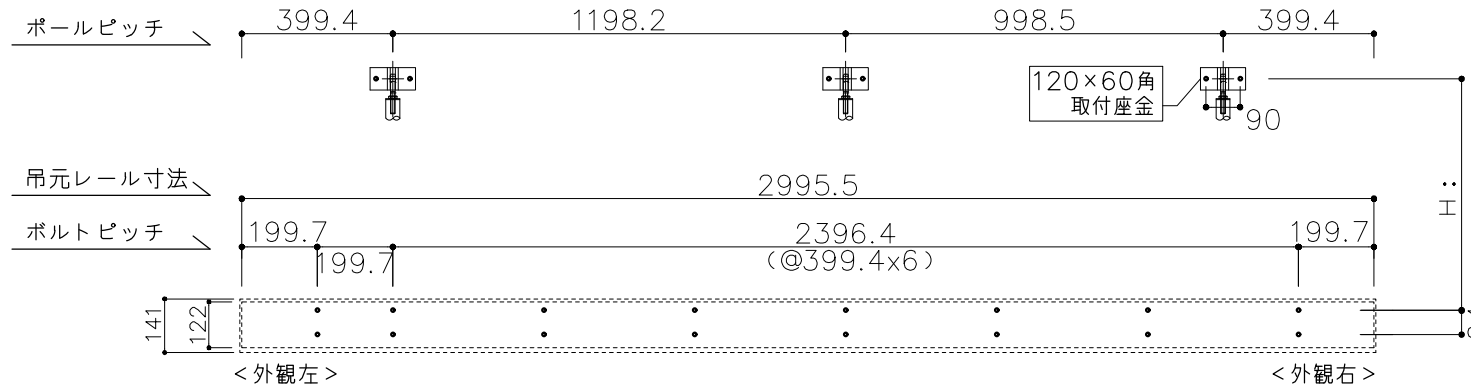
L: 2900



底 L: 2900

取付け部品	M10	16 本
本体パネル	200パネル	14 枚
	50パネル	2 枚
サポートポール		
取付け部品	M12	6 本
ポール	37φ	3 本

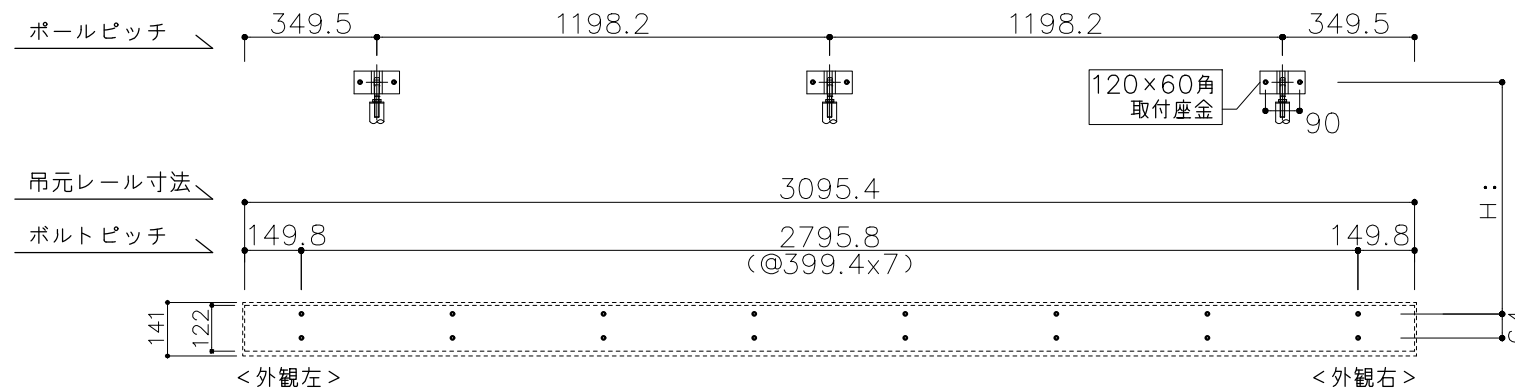
L: 3000



底 L: 3000

取付け部品	M10	16 本
本体パネル	200パネル	14 枚
	100パネル	2 枚
サポートポール		
取付け部品	M12	6 本
ポール	37φ	3 本

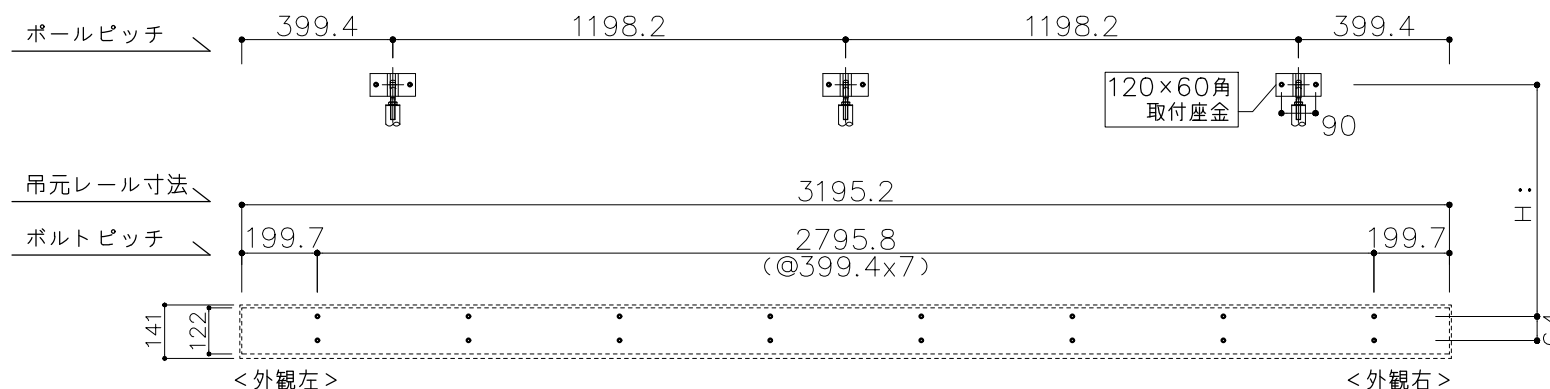
L: 3100



底 L: 3100

取付け部品	M10	16 本
本体パネル	200パネル	15 枚
	50パネル	2 枚
サポートポール		
取付け部品	M12	6 本
ポール	37φ	3 本

L: 3200



底 L: 3200

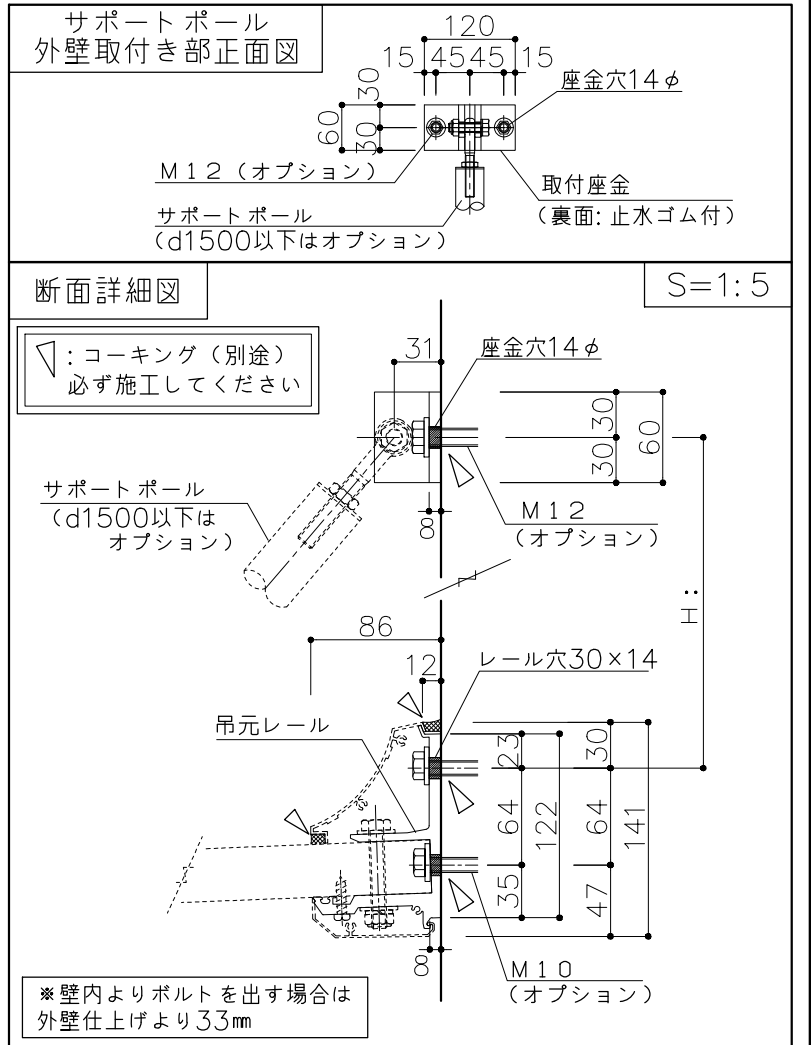
取付け部品	M10	16 本
本体パネル	200パネル	15 枚
	100パネル	2 枚
サポートポール		
取付け部品	M12	6 本
ポール	37φ	3 本

■注記

ポール取付高さ・ピッチ変更の際は、追加加工が必要になる場合がありますのでお問い合わせ下さい

AD2-2 出幅1001~2000  
【ポール径37φ, ボルトピッチ1400以下】

	H:	ポール長
D: 1001~1300	558	900
D: 1301~1500	682	1300
D: 1501~2000	682	1300



●製品及び施工に関するご注意●

- ・仕上げ材および躯体の強度は、取付け前に外壁メーカー様にご確認ください。
- ・下地の強度不足等による躯体破損、事故等の損害についての責任は負いかねます。
- ・壁面の下地確認と補強対策は必ず行ってください。
- ・外壁材裏に空気層がある場合は、締付けにより外壁材が破損しないよう補強対策を行ってください。
- ・ボルト・ナットが緩む恐れがありますので、緩まないよう緩み止め対策を行ってください。

■注記  
ポール取付高さ・ピッチ変更の際は、追加加工が必要になる場合がありますのでお問い合わせ下さい

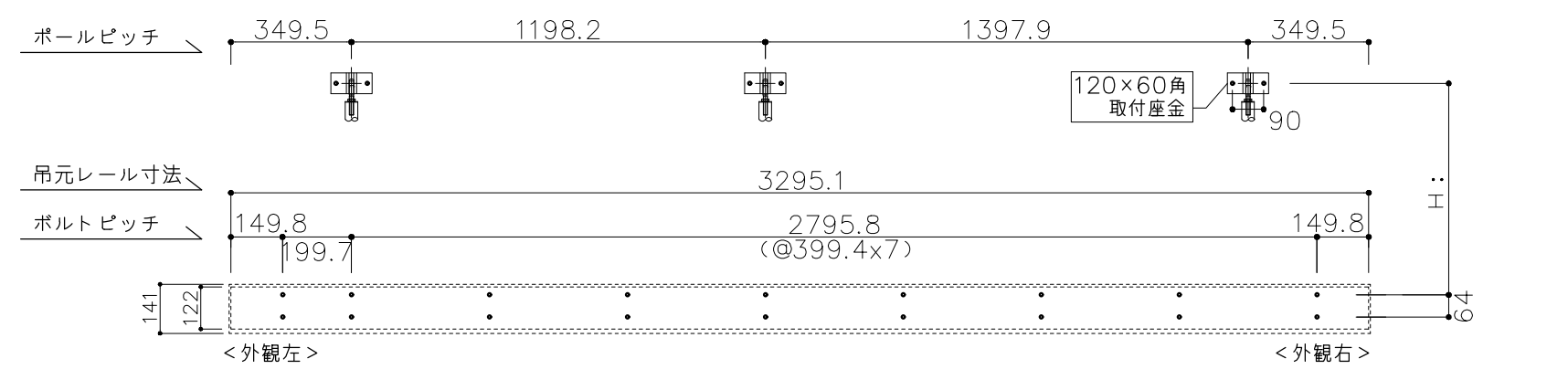
AD2-2 出幅1001~2000  
【ポール径37φ, ボルトピッチ1400以下】

	H:	ポール長
D:1001~1300	558	900
D:1301~1500	682	1300
D:1501~2000	682	1300

L: 3300

底 L: 3300

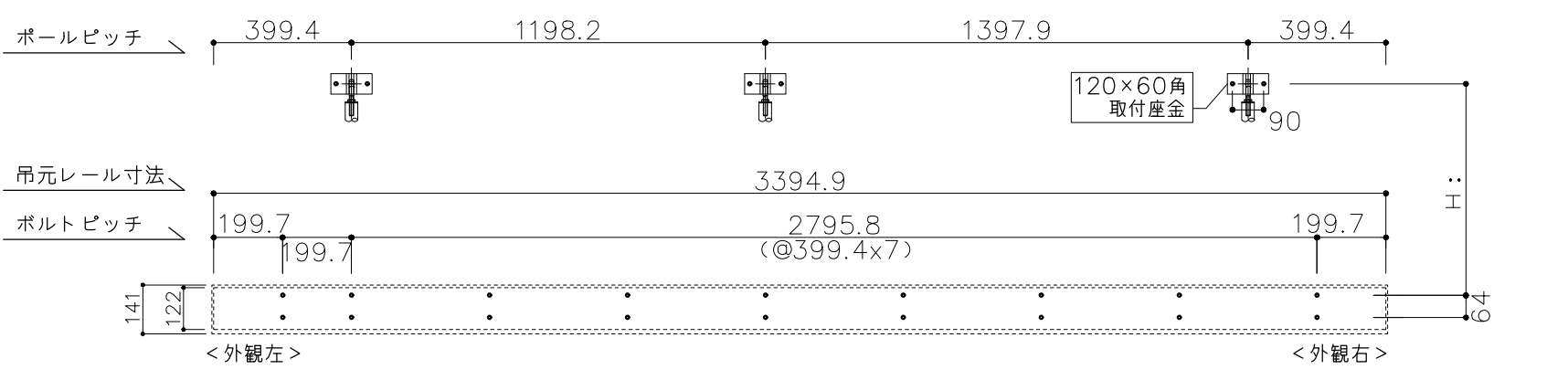
取付け部品	M10	18本
本体パネル	200パネル	16枚
	50パネル	2枚
サポートポール		
取付け部品	M12	6本
ポール	37φ	3本



L: 3400

底 L: 3400

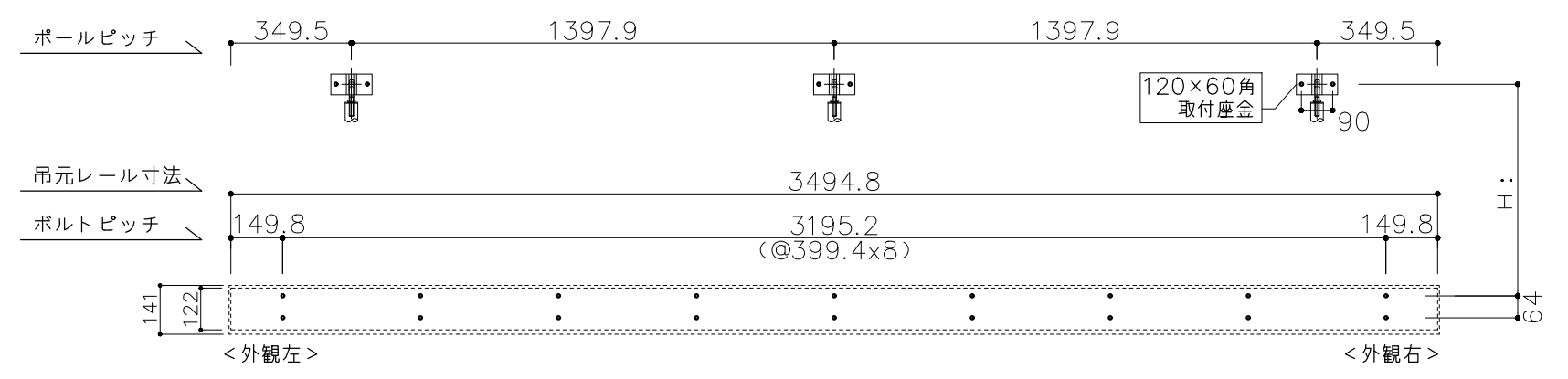
取付け部品	M10	18本
本体パネル	200パネル	16枚
	100パネル	2枚
サポートポール		
取付け部品	M12	6本
ポール	37φ	3本



L: 3500

底 L: 3500

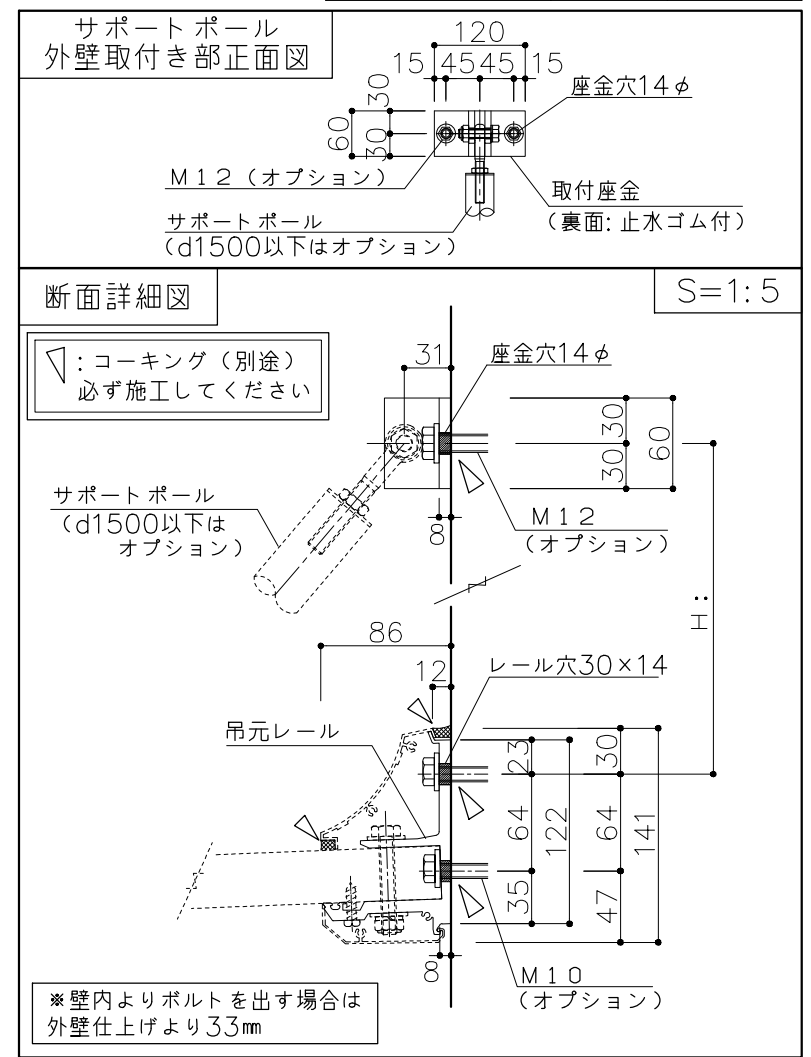
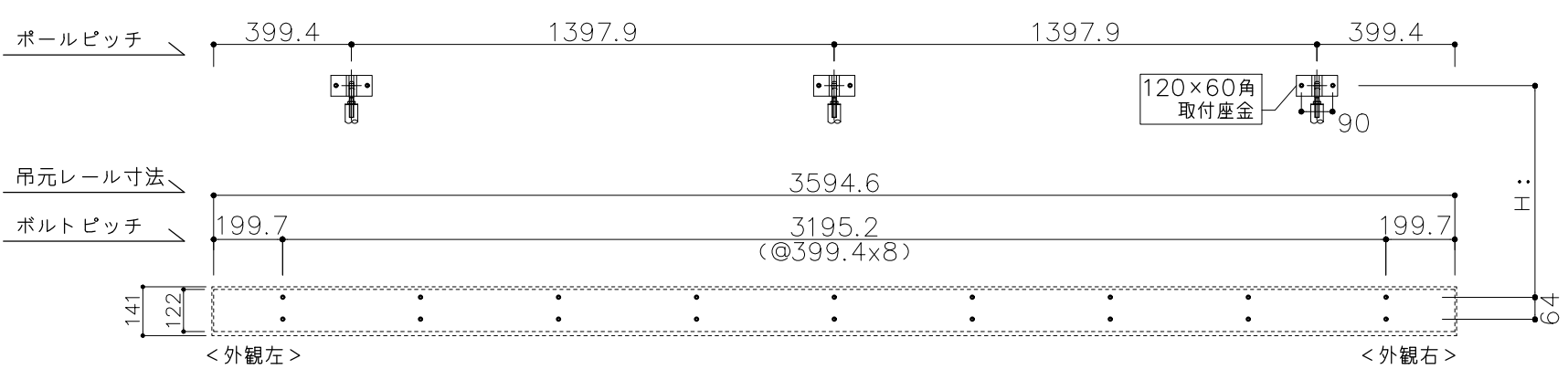
取付け部品	M10	18本
本体パネル	200パネル	17枚
	50パネル	2枚
サポートポール		
取付け部品	M12	6本
ポール	37φ	3本



L: 3600

底 L: 3600

取付け部品	M10	18本
本体パネル	200パネル	17枚
	100パネル	2枚
サポートポール		
取付け部品	M12	6本
ポール	37φ	3本



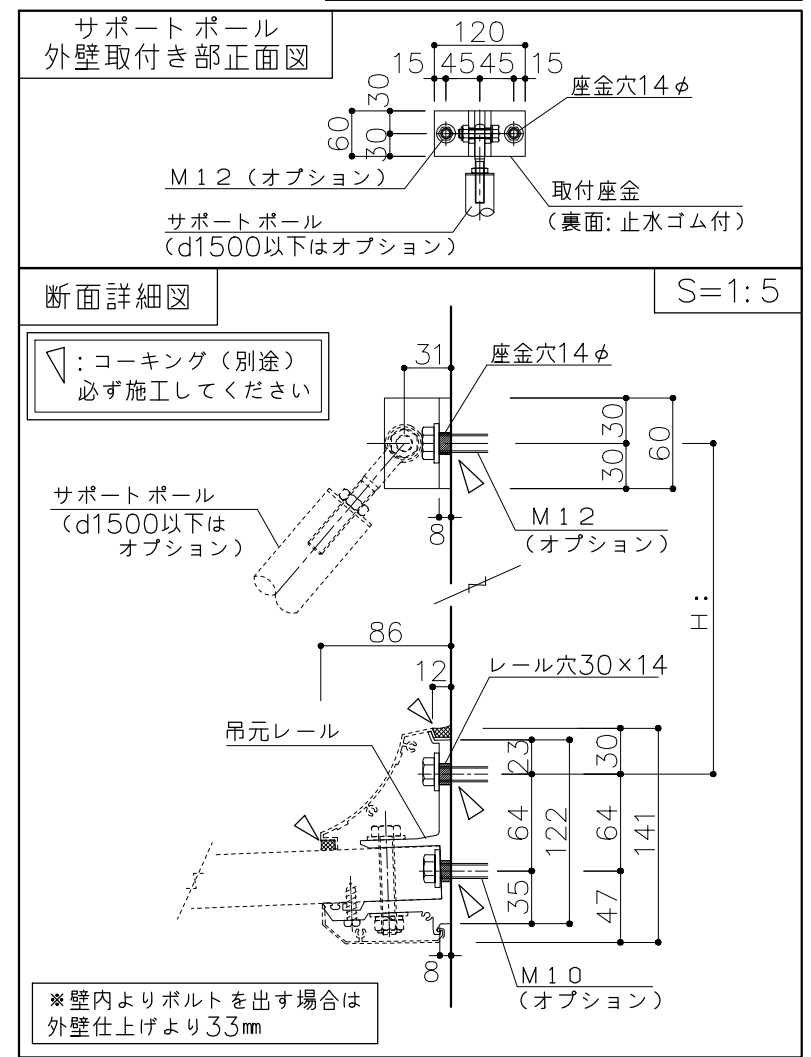
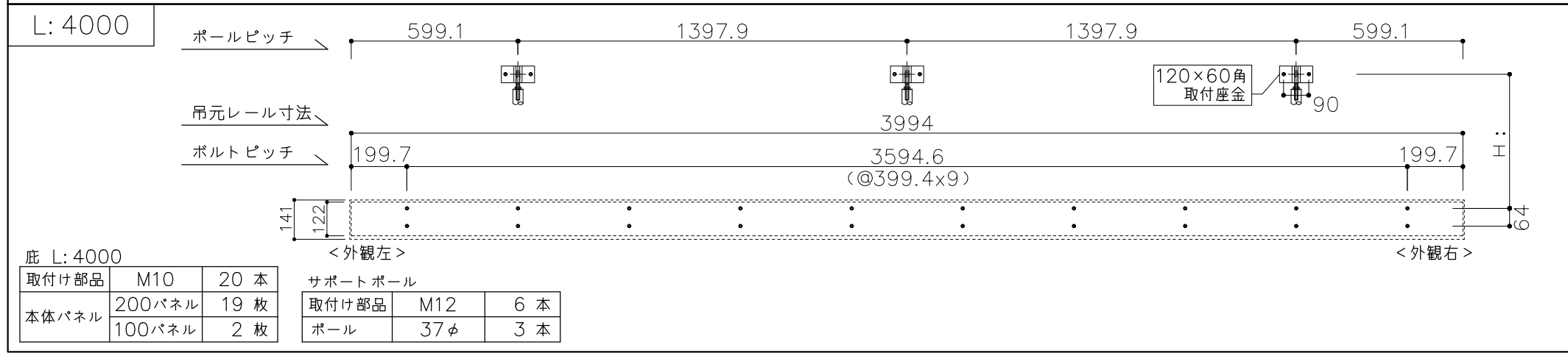
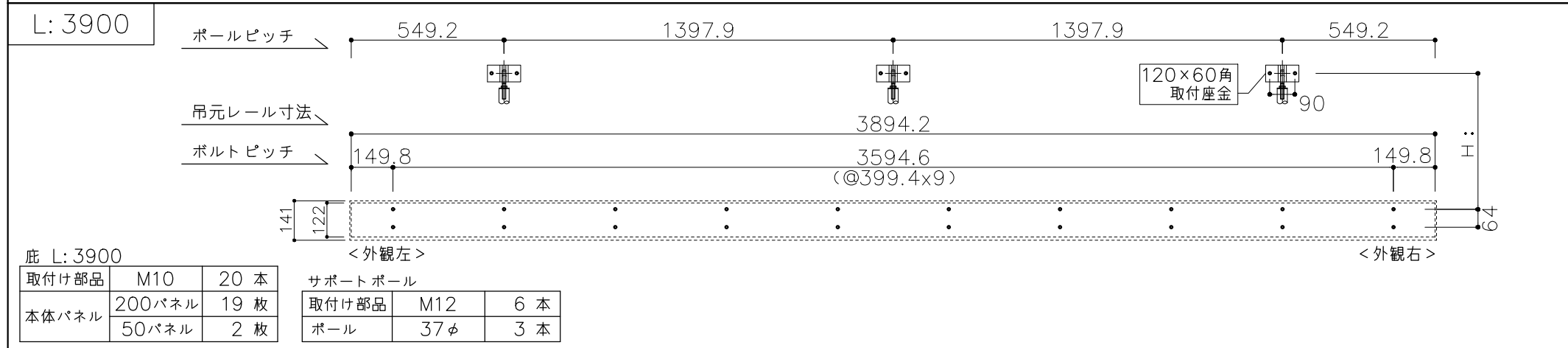
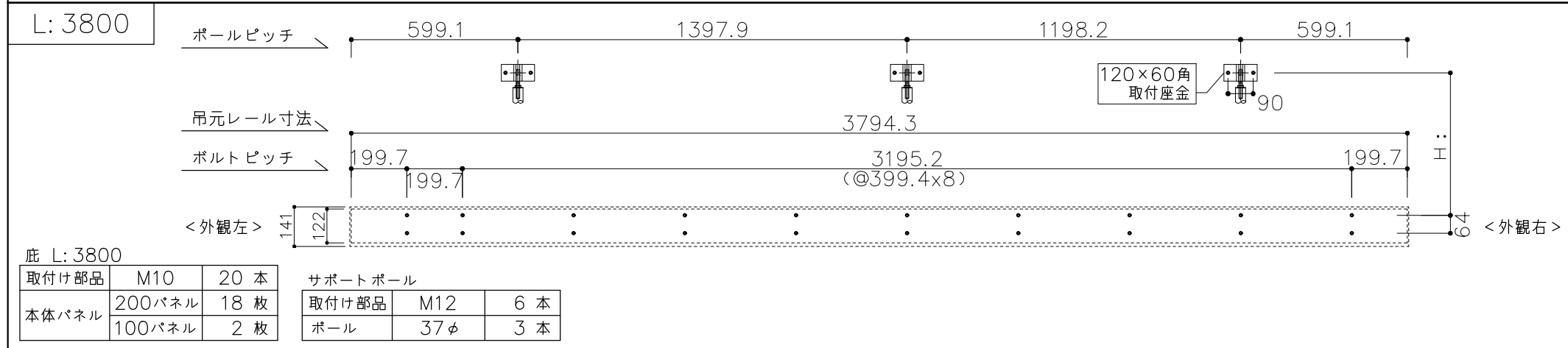
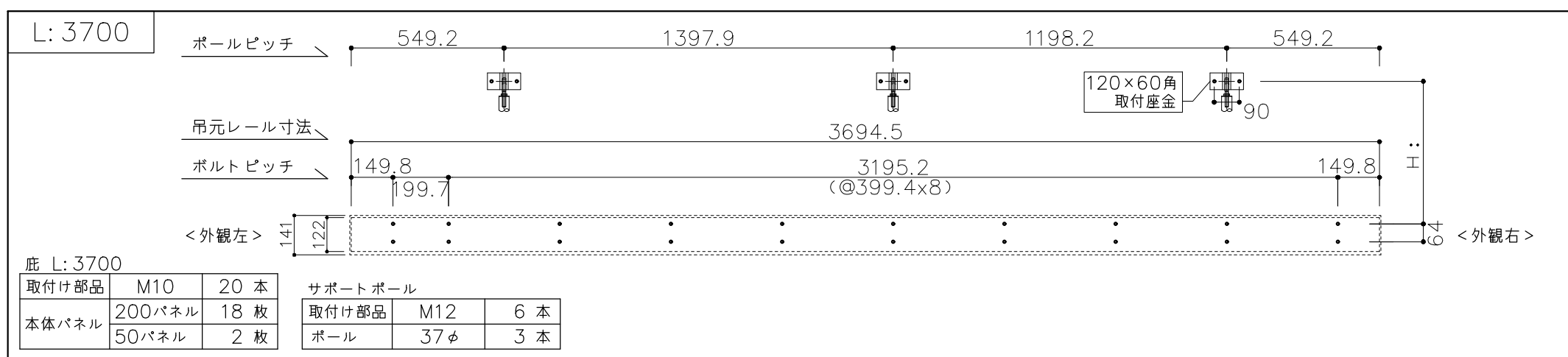
- 製品及び施工に関するご注意●
- ・仕上げ材および躯体の強度は、取付け前に外壁メーカー様にご確認ください。
  - ・下地の強度不足等による躯体破損、事故等の損害についての責任は負いかねます。
  - ・壁面の下地確認と補強対策は必ず行ってください。
  - ・外壁材裏に空気層がある場合は、締付けにより外壁材が破損しないよう補強対策を行ってください。
  - ・ボルト・ナットが緩む恐れがありますので、緩まないよう緩み止め対策を行ってください。

AD2-2 ボルトピッチ表  
(出幅1001~2000)

■注記  
ポール取付高さ・ピッチ変更の際は、追加加工が必要になる場合がありますのでお問い合わせ下さい

AD2-2 出幅1001~2000  
【ポール径37φ, ボールピッチ1400以下】

	H:	ポール長
D: 1001~1300	558	900
D: 1301~1500	682	1300
D: 1501~2000	682	1300



- 製品及び施工に関するご注意●
- ・仕上げ材および躯体の強度は、取付け前に外壁メーカー様にご確認ください。
  - ・下地の強度不足等による躯体破損、事故等の損害についての責任は負いかねます。
  - ・壁面の下地確認と補強対策は必ず行ってください。
  - ・外壁材裏に空気層がある場合は、締付けにより外壁材が破損しないよう補強対策を行ってください。
  - ・ボルト・ナットが緩む恐れがありますので、緩まないよう緩み止め対策を行ってください。

21.04.01 作成。

ALU-TEC 株式会社  
名古屋: 052-916-0666 (Tel) 052-916-0667 (Fax)  
東京: 03-5319-3066 (Tel) 03-5319-3067 (Fax)

品名	ALU-TEC 壁面ユニット
品番	AD2-2 (D1001~2000) ボルトピッチ表 S=1:20 (A3)

工事名称	2021.04.01	受領
*2104000	図: **	担当 *
図番	8	