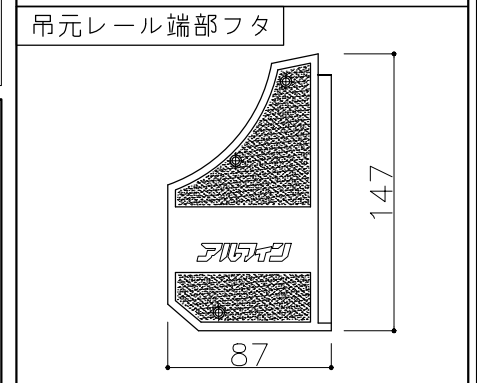
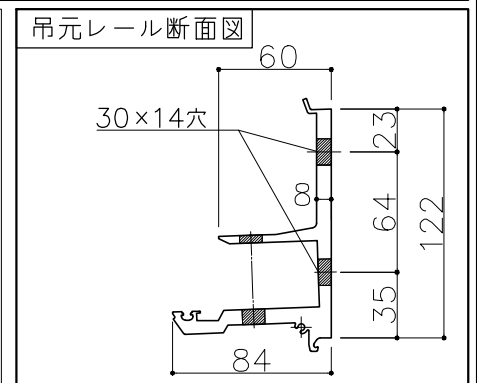
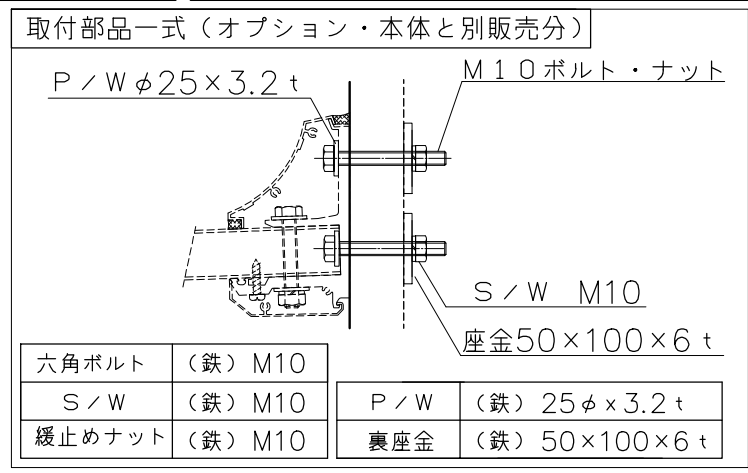
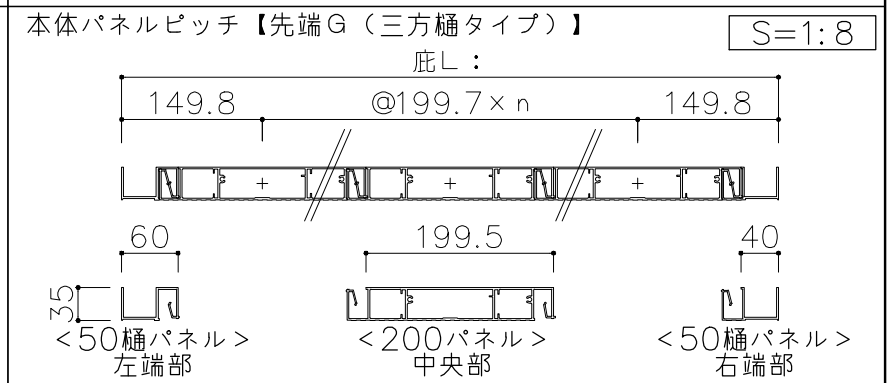
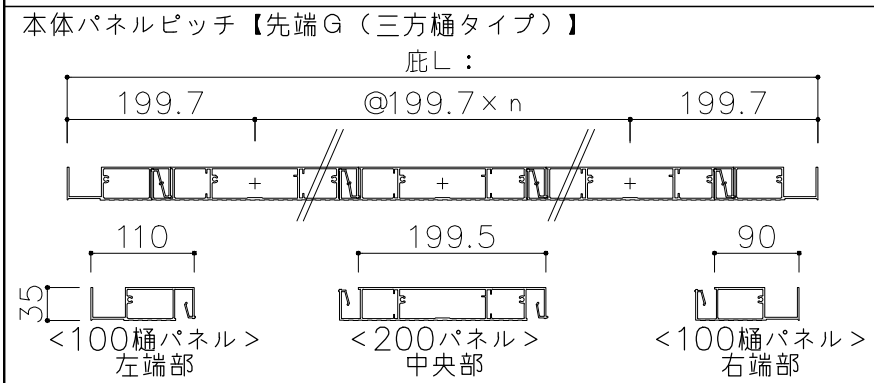
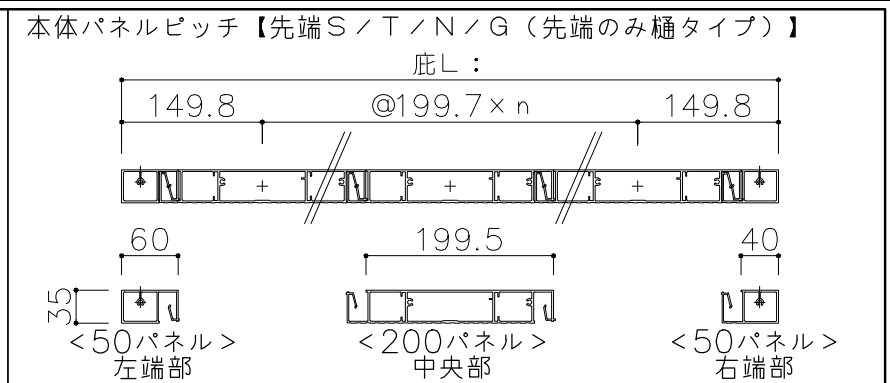
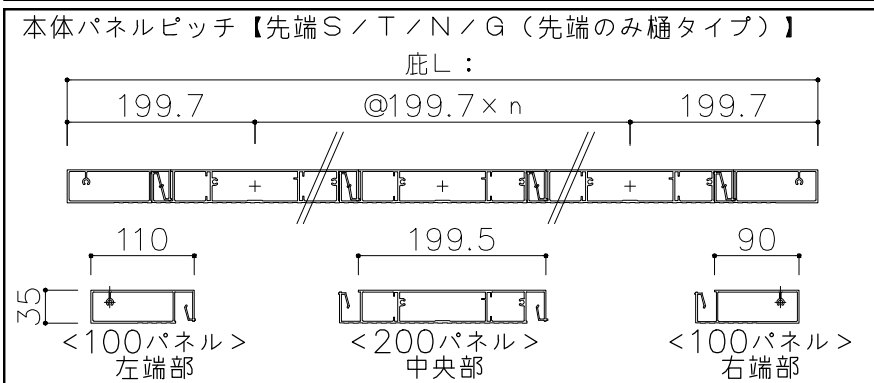
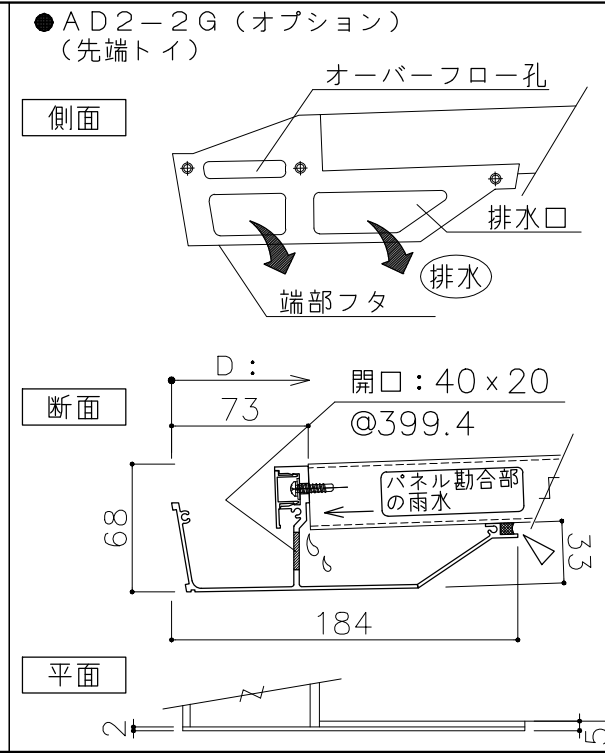
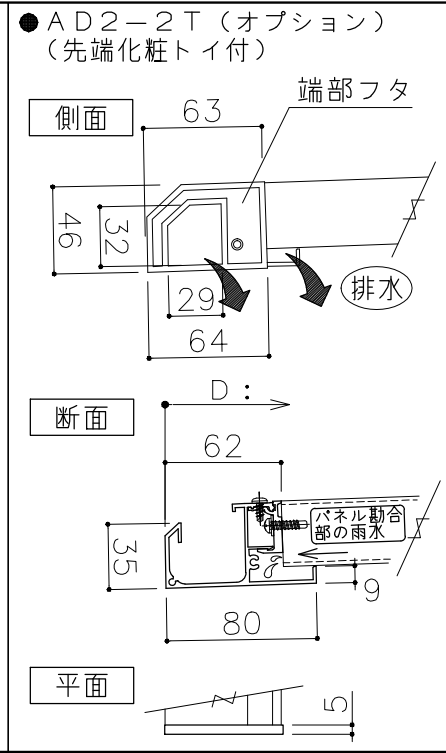
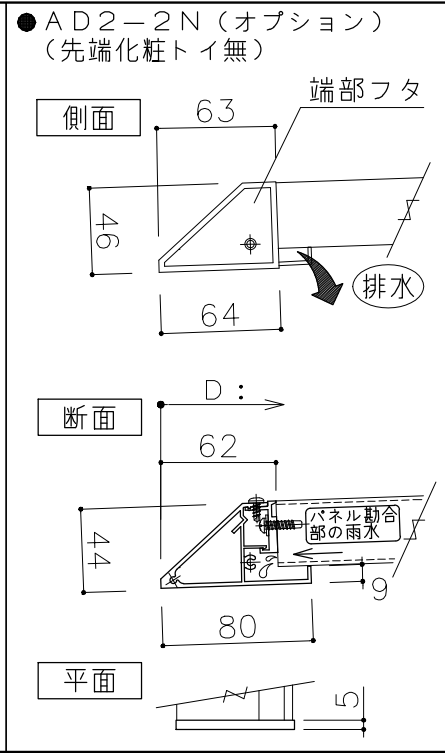
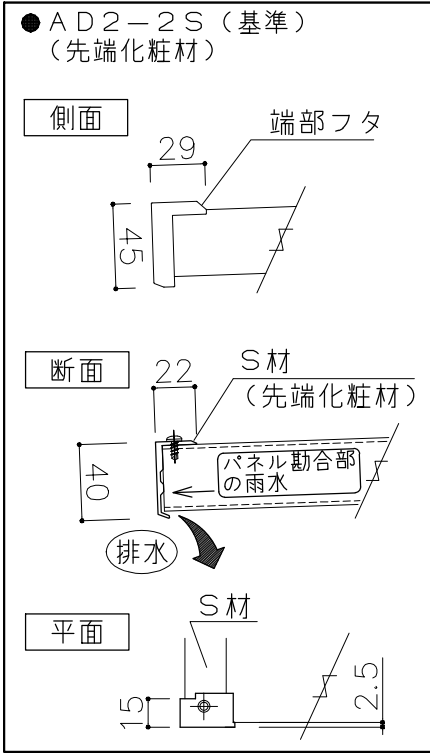
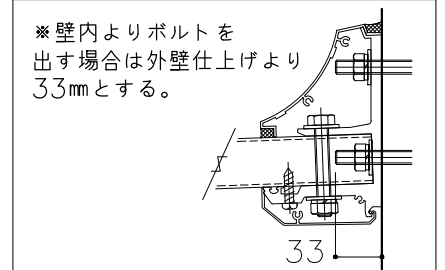
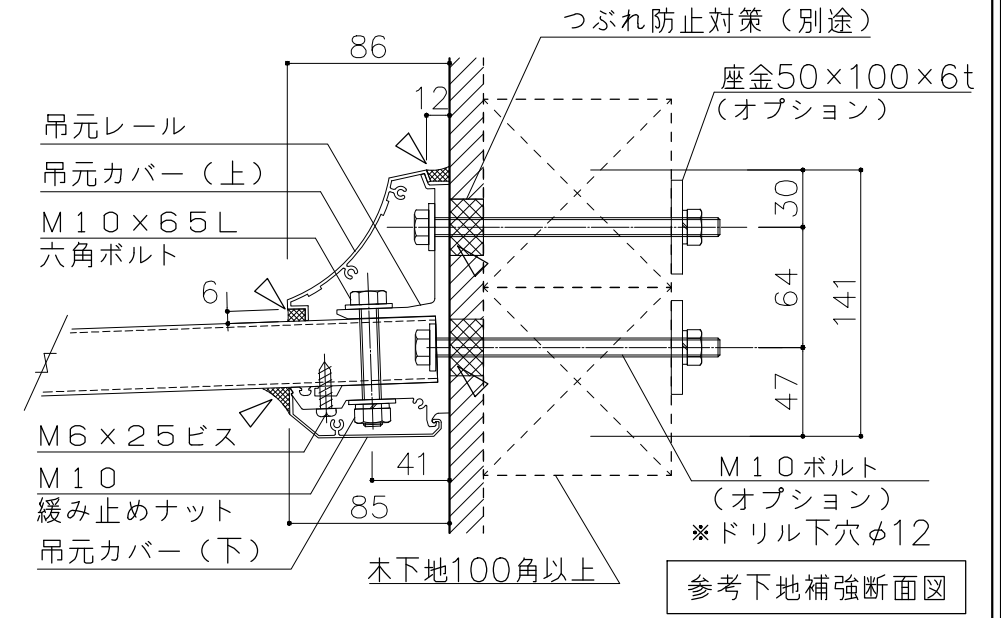


\*出幅1501~3000はサポートポール必須

▽ : コーキング (別途)  
必ず施工してください

【木造】内部ナット止式  
(貫通ボルト止め)

S=1:4



●製品及び施工に関するご注意●

- ・仕上げ材および躯体の強度は、取付け前に外壁メーカー様にご確認ください。
- ・下地の強度不足等による躯体破損、事故等の損害についての責任は負いかねます。
- ・壁面の下地確認と補強対策は必ず行ってください。
- ・外壁材裏に空気層がある場合は、締付けにより外壁材が破損しないよう補強対策を行ってください。
- ・ボルト・ナットが緩む恐れがありますので、緩まないよう緩み止め対策を行ってください。

17.07.01 作成。  
21.04.01 変更。

名古屋: 052-916-0666 (Tel)  
052-916-0667 (Fax)

東京: 03-5319-3066 (Tel)  
03-5319-3067 (Fax)

品名: **フルタイム** 雨ユニット

品番: **AD2-2S/N/T/G**

S=1:4 1:4 1:8 (A3)

工事名称: \_\_\_\_\_

2021.04.01 受領

\*2100000-00 図: \*\* 担当: \*\* 図番: -