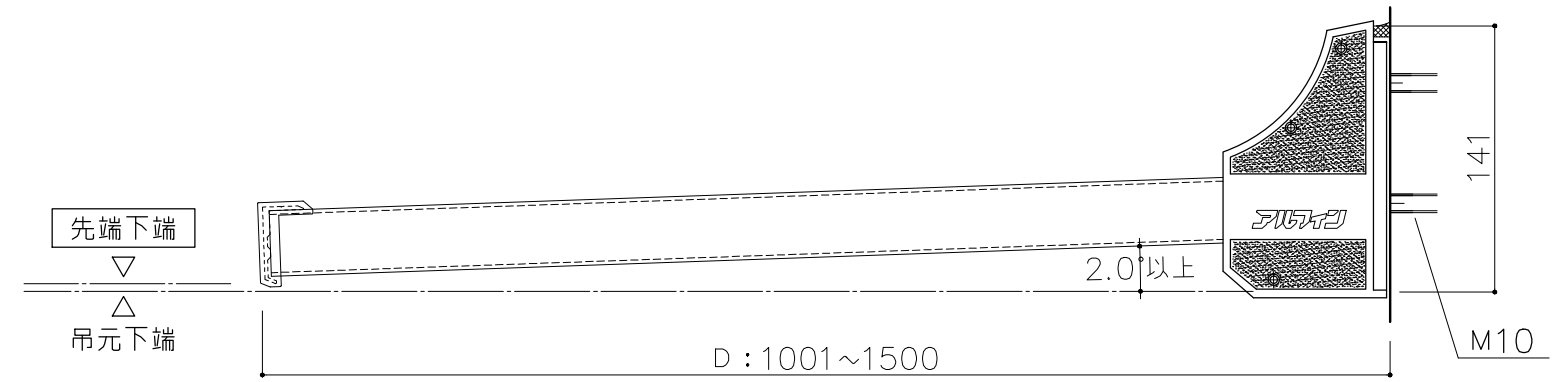


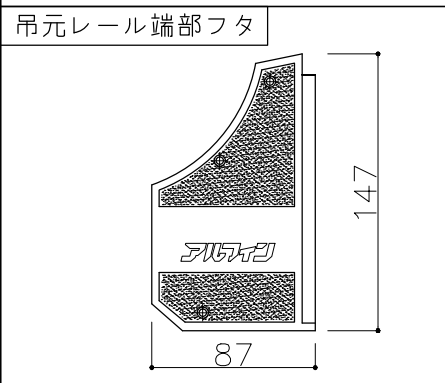
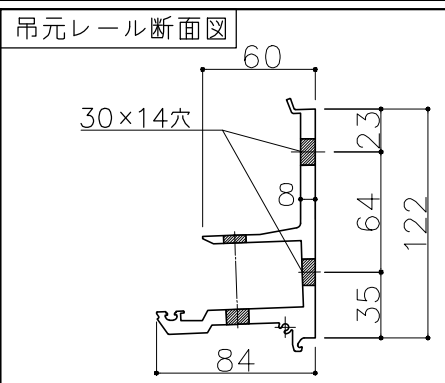
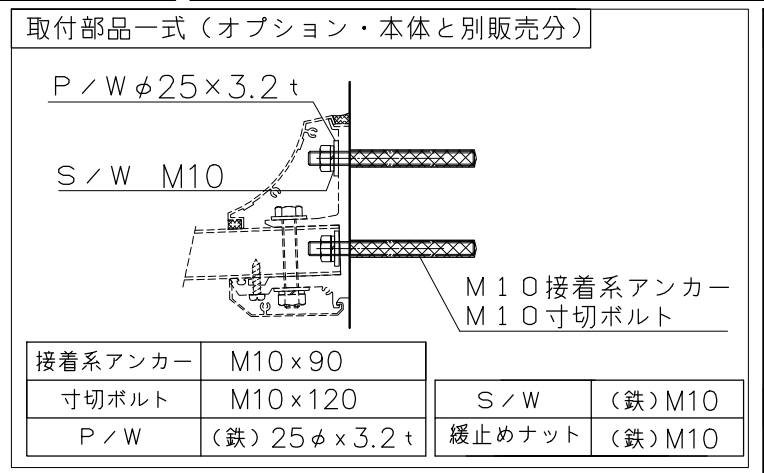
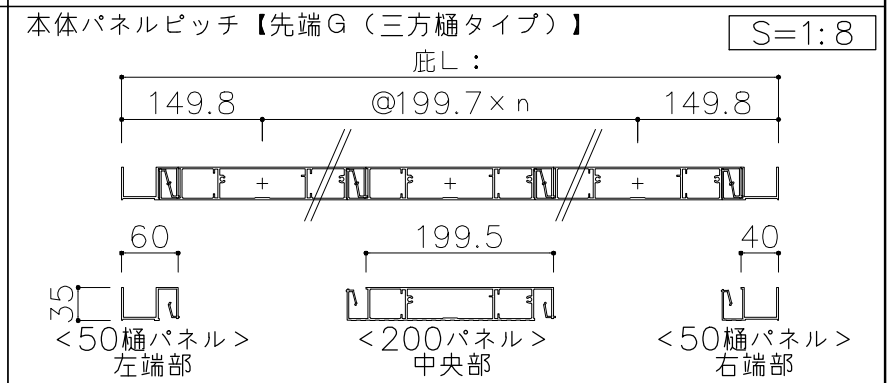
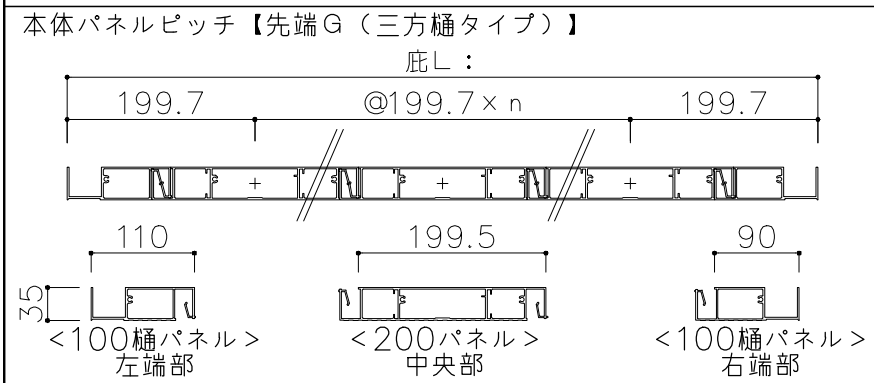
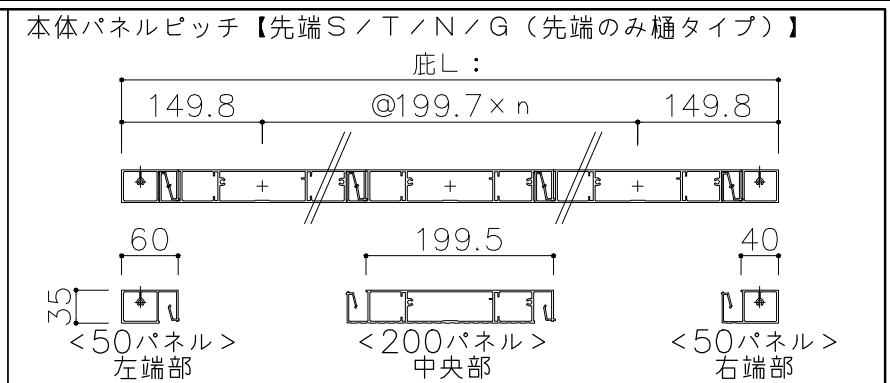
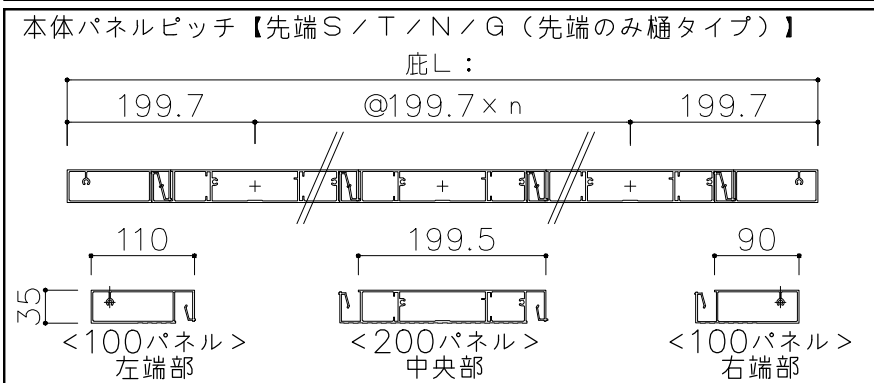
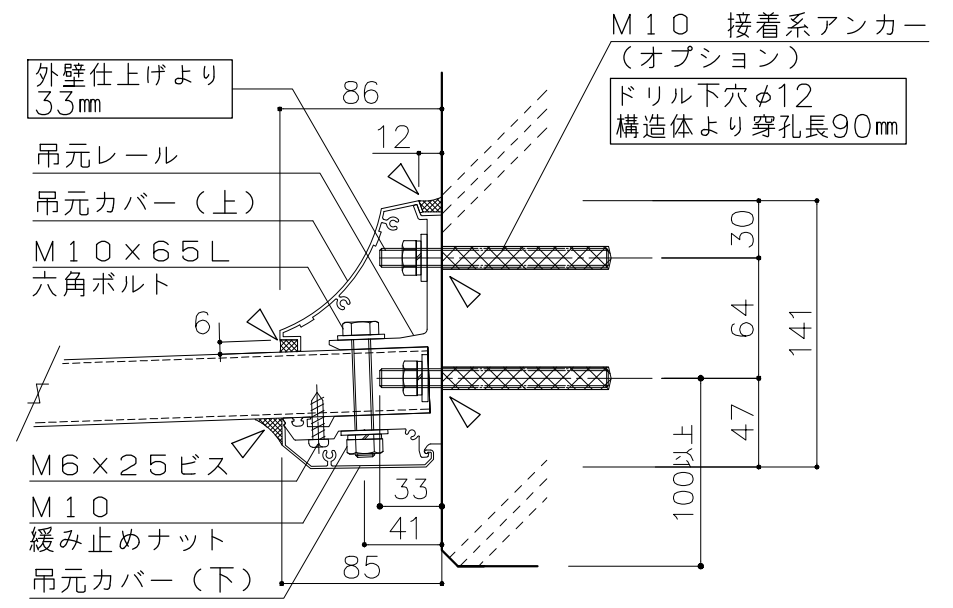
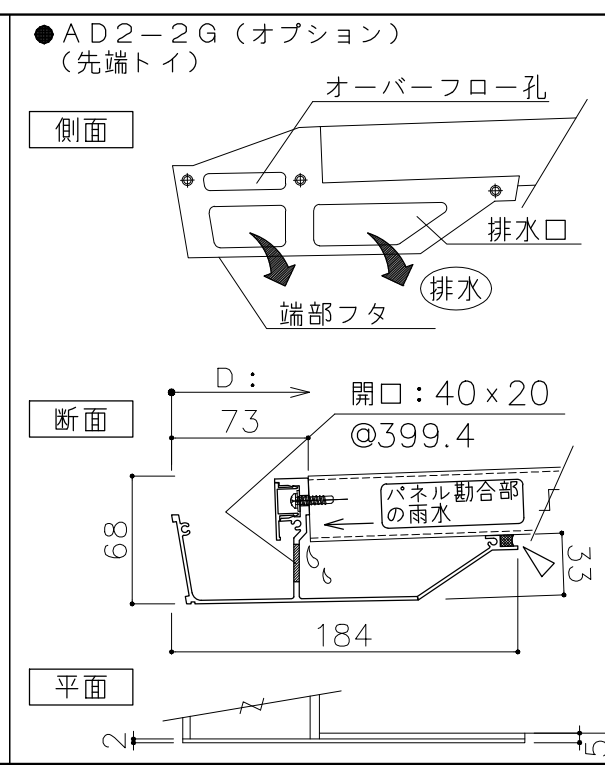
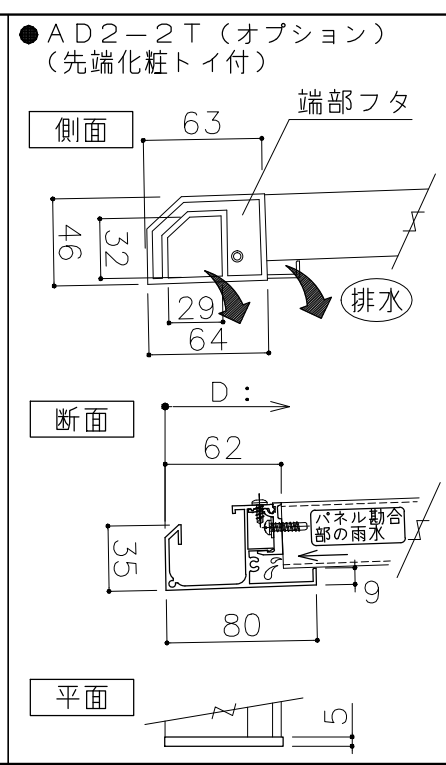
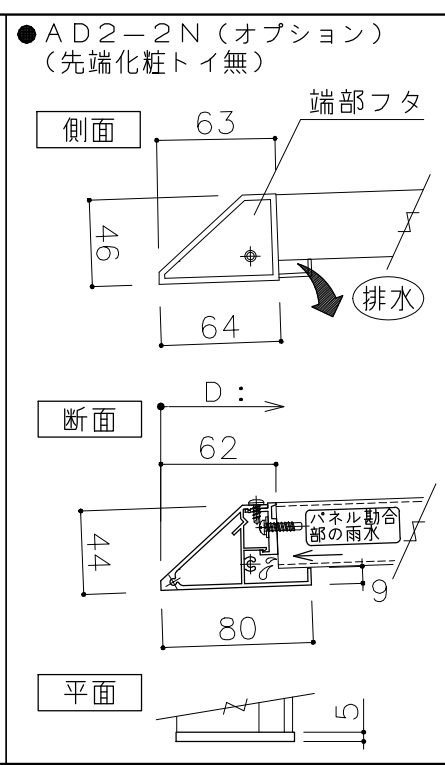
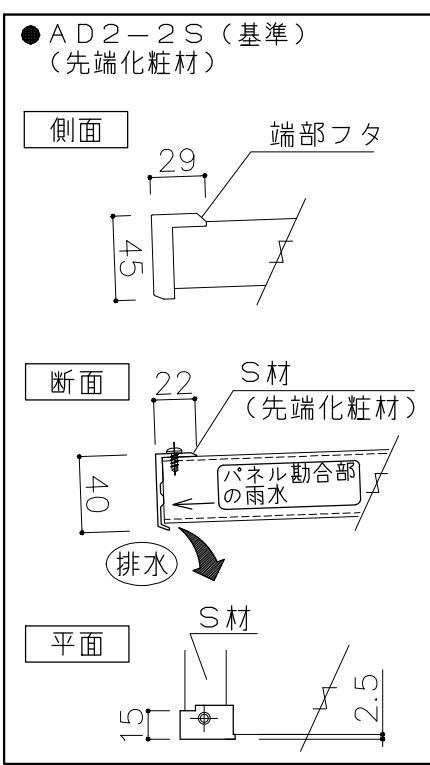
【RC】外部アンカー止式

S=1:4

▽ : コーキング (別途)
必ず施工してください



* 出幅1501~3000はサポートポール必須



● 製品及び施工に関するご注意 ●

- ・ 仕上げ材および躯体の強度は、取付け前に外壁メーカー様にご確認ください。
- ・ 下地の強度不足等による躯体破損、事故等の損害についての責任は負いかねます。
- ・ 壁面の下地確認と補強対策は必ず行ってください。
- ・ 外壁材裏に空気層がある場合は、締付けにより外壁材が破損しないよう補強対策を行ってください。
- ・ ボルト・ナットが緩む恐れがありますので、緩まないよう緩み止め対策を行ってください。

株式会社 アルティエ
名古屋: 052-916-0666 (Tel) 052-916-0667 (Fax)
東京: 03-5319-3066 (Tel) 03-5319-3067 (Fax)
本社: 06-6765-9562 (Tel) 06-6765-9572 (Fax)

17.07.01 作成。
21.04.01 変更。

品名 アルティエ ユニット
品番 AD2-2S/N/T/G
S=1:4 1:4 1:8 (A3)

工事名称
2021.04.01 受領

*2100000-00 図: ** 担当 ** 図番 -