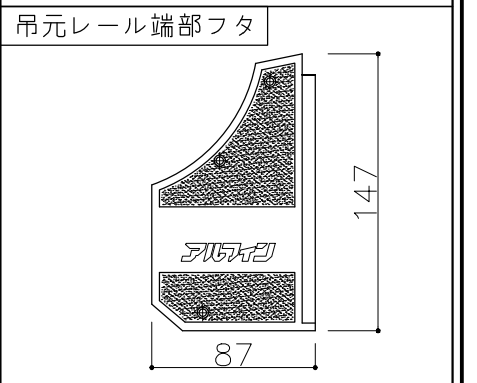
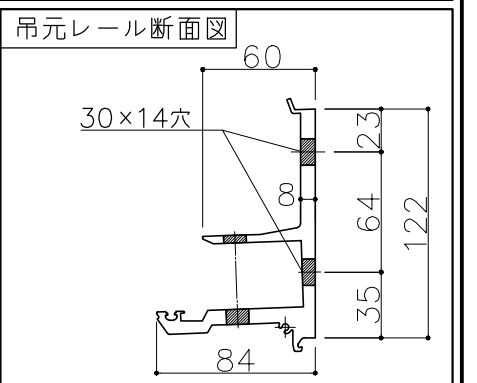
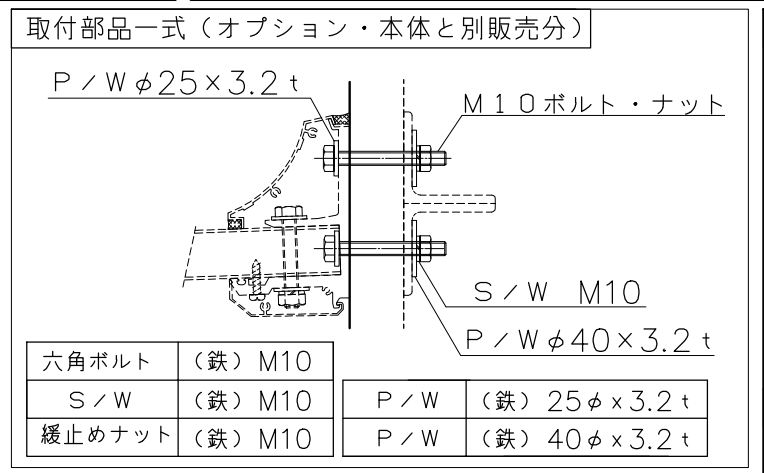
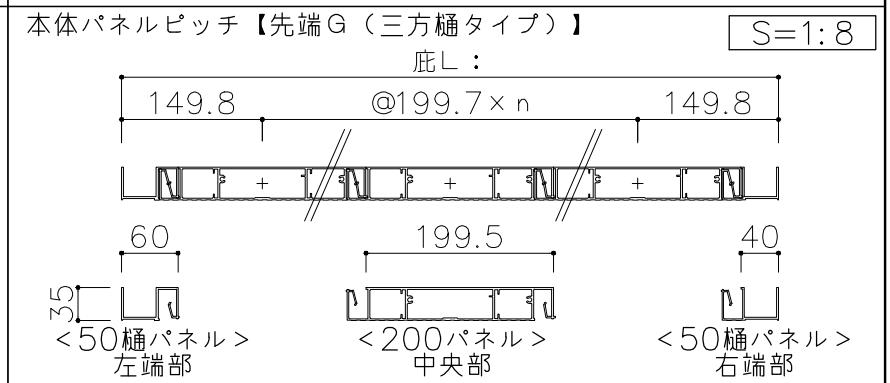
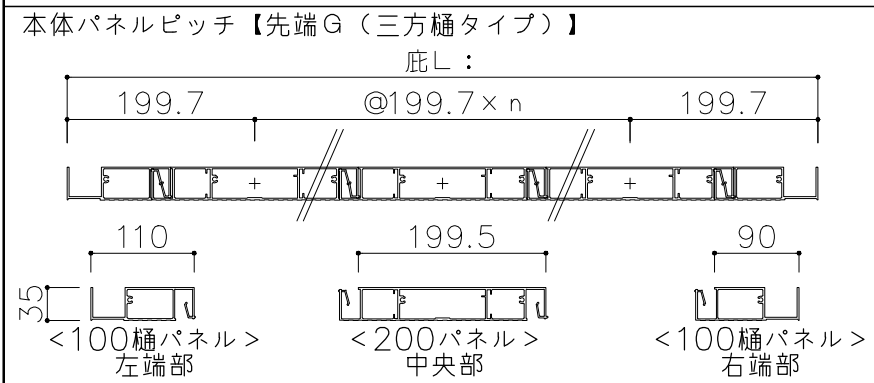
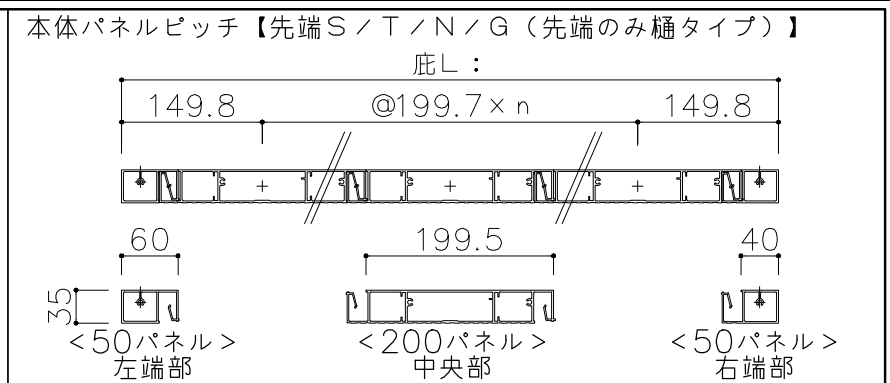
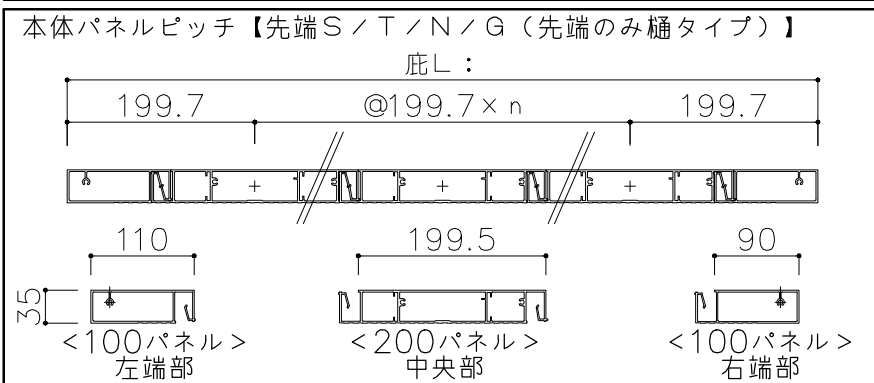
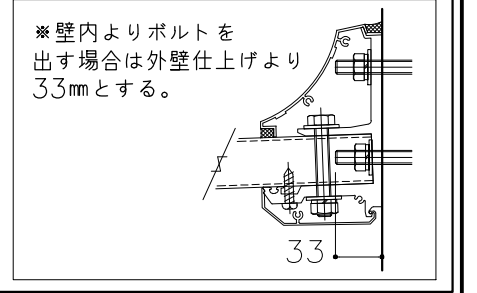
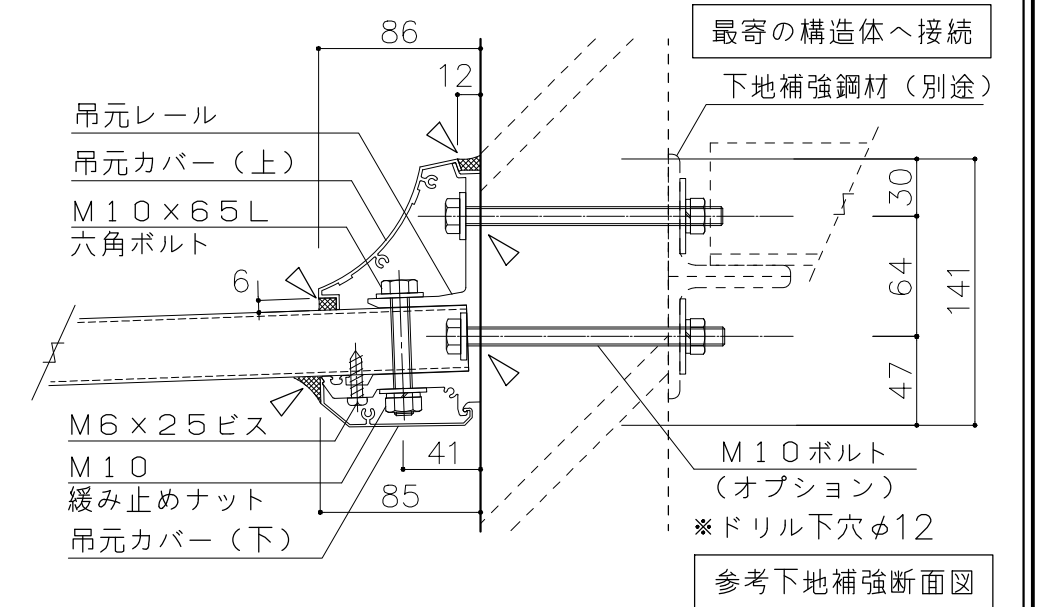
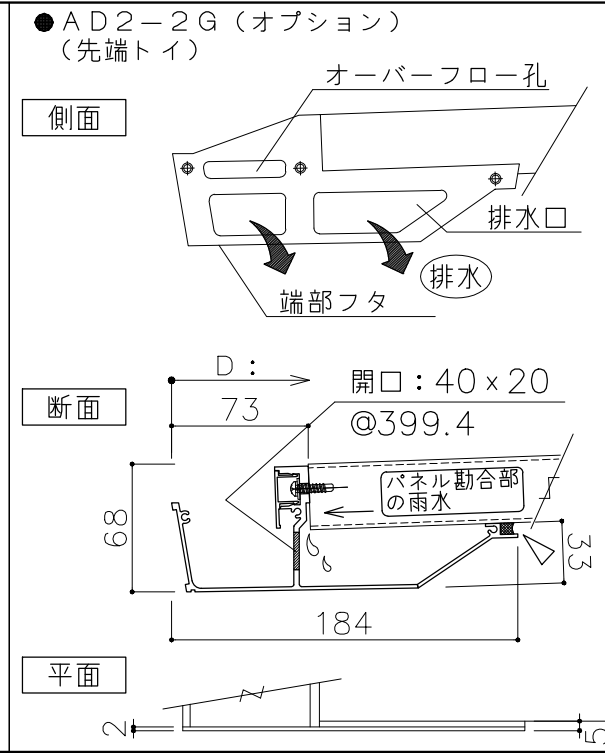
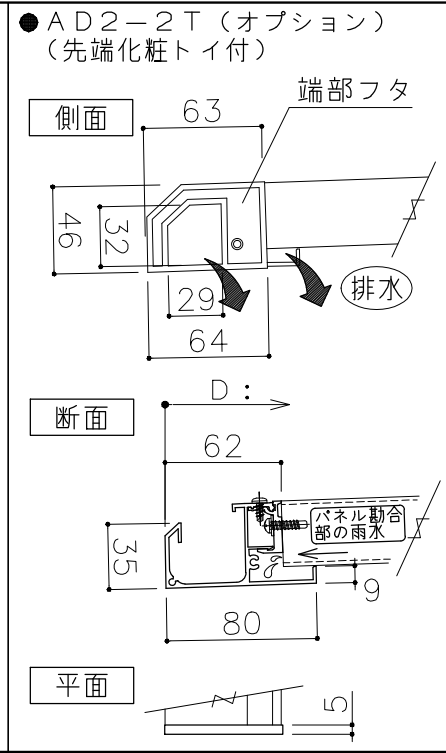
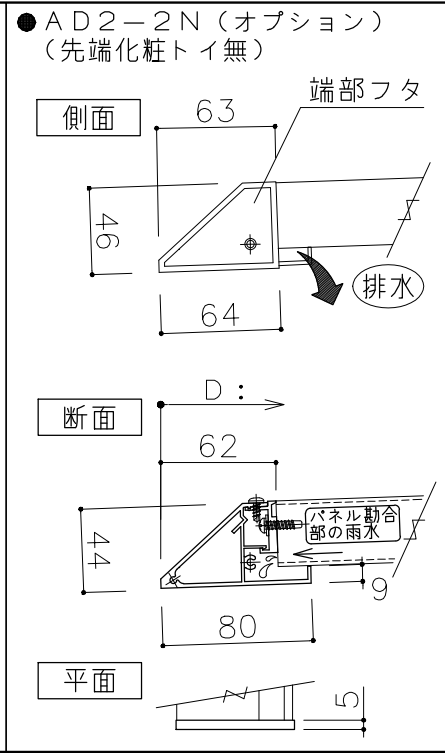
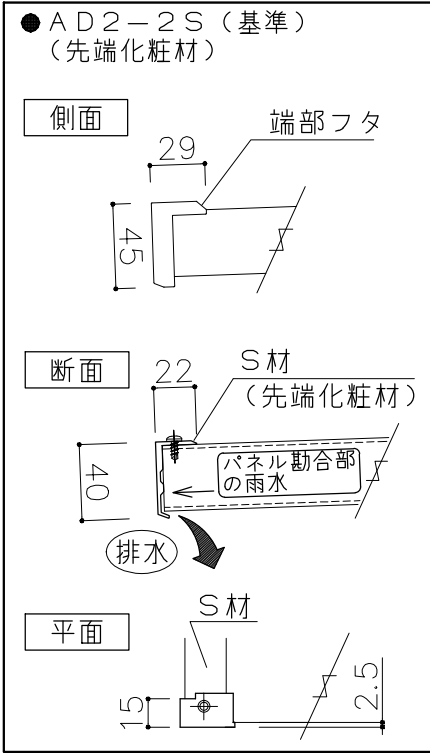


*出幅1501~3000はサポートポール必須

▽ : コーキング (別途)
必ず施工してください

【ALC】内部ナット止式
(貫通ボルト止め)
S=1:4



●製品及び施工に関するご注意●

- ・仕上げ材および躯体の強度は、取付け前に外壁メーカー様にご確認ください。
- ・下地の強度不足等による躯体破損、事故等の損害についての責任は負いかねます。
- ・壁面の下地確認と補強対策は必ず行ってください。
- ・外壁材裏に空気層がある場合は、締付けにより外壁材が破損しないよう補強対策を行ってください。
- ・ボルト・ナットが緩む恐れがありますので、緩まないよう緩み止め対策を行ってください。

株式会社 **アルファ**
名古屋: 052-916-0666 (Tel)
052-916-0667 (Fax)
東京: 03-5319-3066 (Tel)
03-5319-3067 (Fax)

17.07.01 作成。
21.04.01 変更。

品名 **アルファ** 取付部品一式
品番 AD2-2S/N/T/G
S=1:4 1:4 1:8 (A3)
工事名称
2021.04.01 受領
*2100000-00 図: ** 担当 ** 図番 -