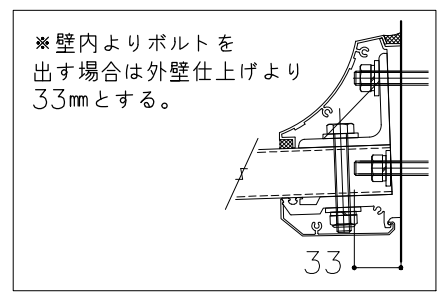
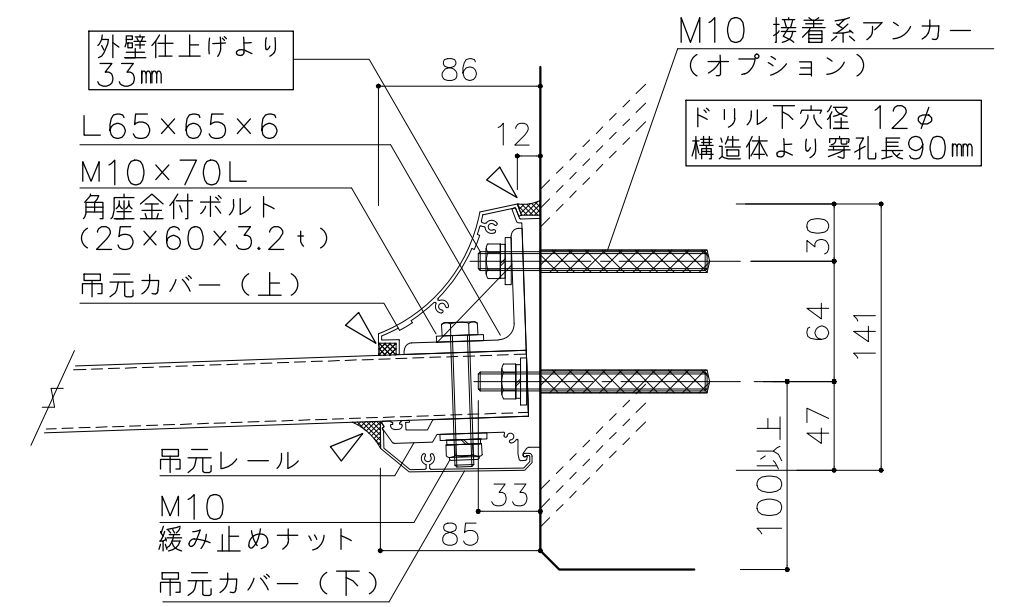


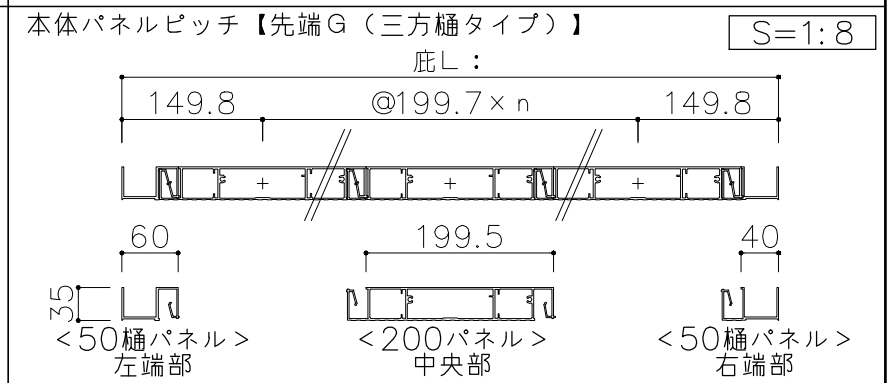
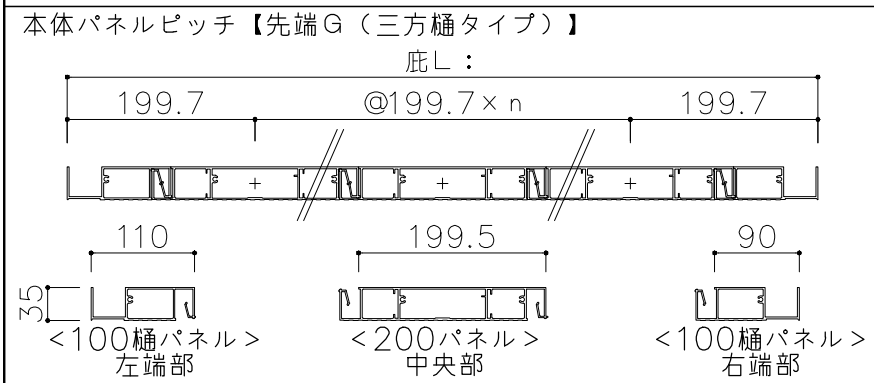
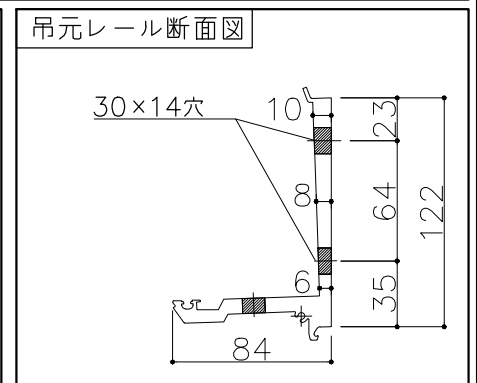
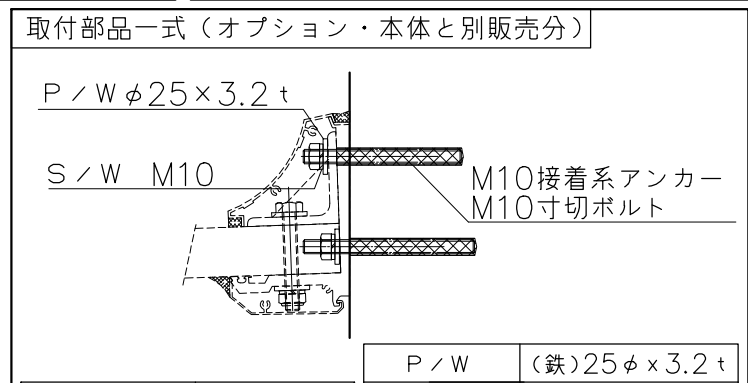
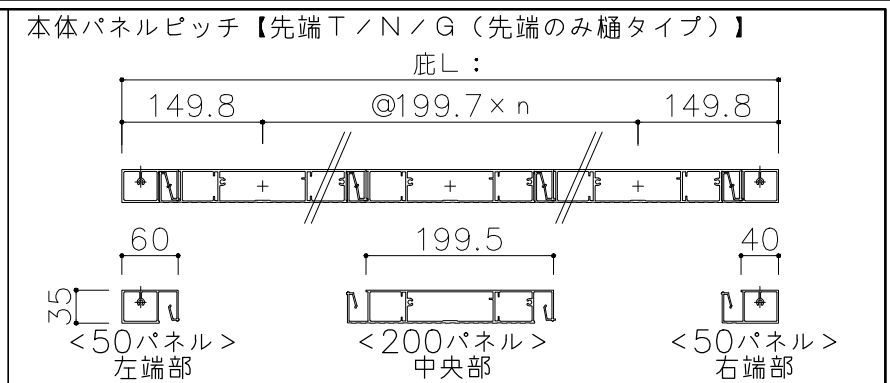
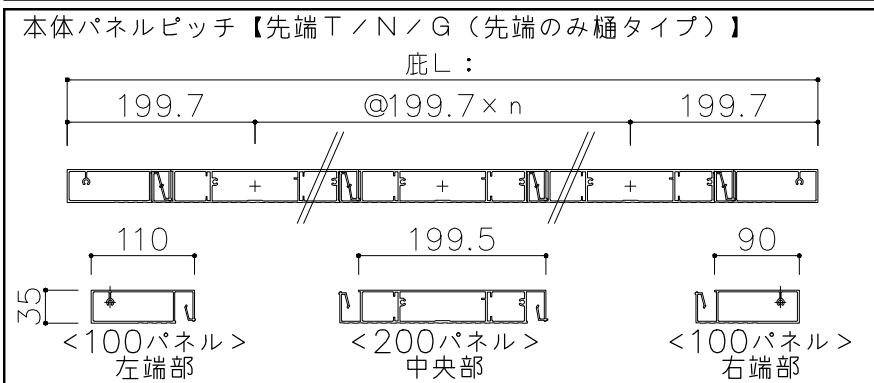
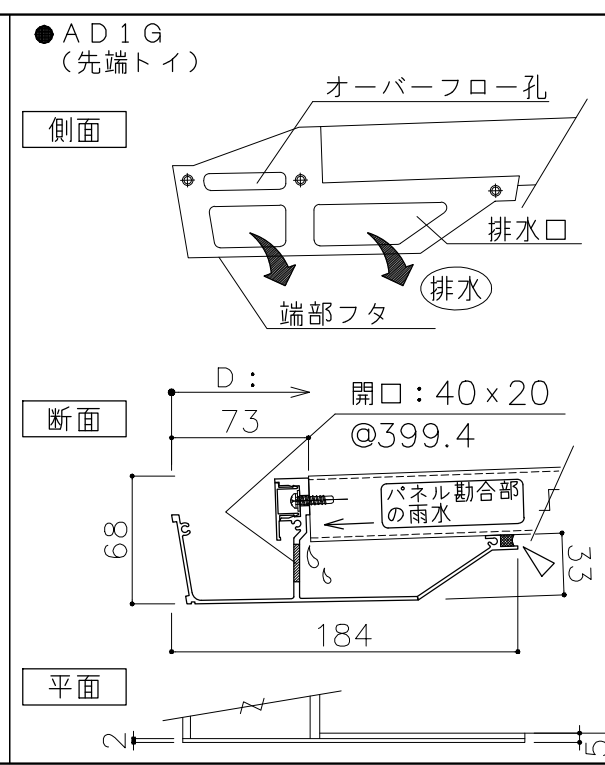
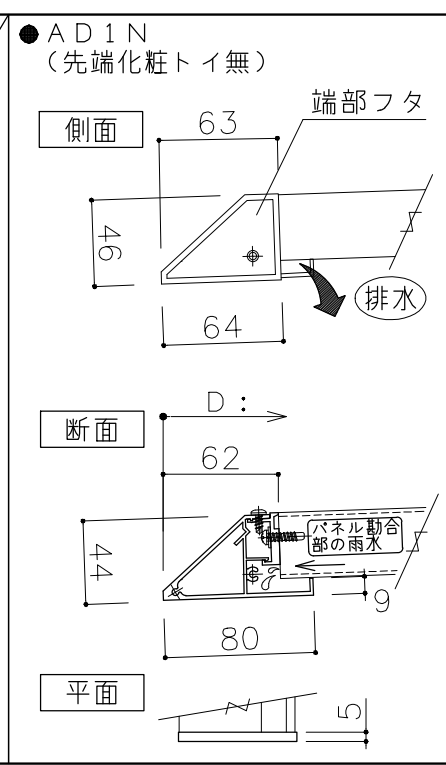
▽ : コーキング (別途) 必ず施工してください

S=1:4

【RC】外部アンカー止式 <出幅1501~2000>

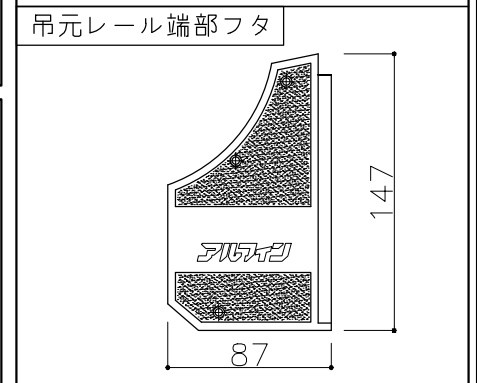


*出幅1500以下はボルトピッチ変更



●製品及び施工に関するご注意●

- ・仕上げ材および躯体の強度は、取付け前に外壁メーカー様にご確認ください。
- ・下地の強度不足等による躯体破損、事故等の損害についての責任は負いかねます。
- ・壁面の下地確認と補強対策は必ず行ってください。
- ・外壁材裏に空気層がある場合は、締付けにより外壁材が破損しないよう補強対策を行ってください。
- ・ボルト・ナットが緩む恐れがありますので、緩まないよう緩み止め対策を行ってください。



株式会社 アルティパ

名古屋: 052-916-0666 (Tel) 052-916-0667 (Fax)

東京: 03-5319-3066 (Tel) 03-5319-3067 (Fax)

本社: 06-6765-9562 (Tel) 06-6765-9572 (Fax)

21.04.01 作成

品名: アルティパ

品番: AD1/N/T/G

S=1:4 1:4 1:8 (A3)

工事名称: 2021.04.01 受領

*2100000-00 図: ** 担当: ** 図番: -