

AD-R ボルトピッチ表

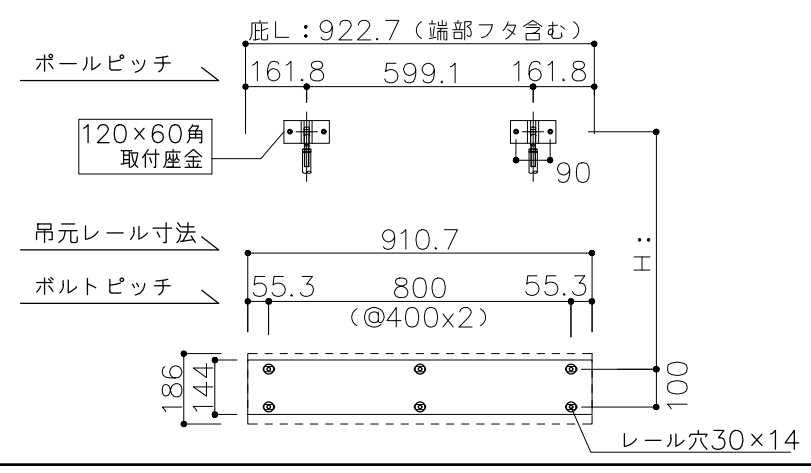
L: 900

■本体

取付け部品	M10	6本
本体パネル	200パネル	4枚
	50パネル	2枚

■サポートポール
 (*出幅1501以上はポール必須です)
 【ポール径】出幅1000以下: 22φ
 出幅1001~2000: 37φ

取付け部品	M12	4本
ポール	22φ又は37φ	2本



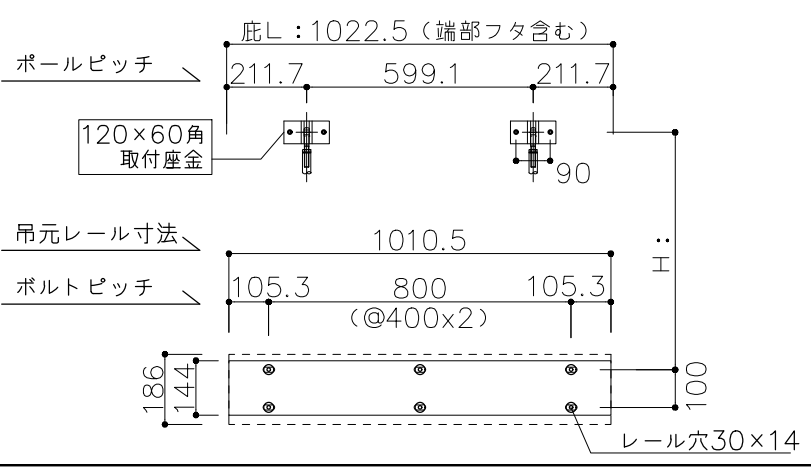
L: 1000

■本体

取付け部品	M10	6本
本体パネル	200パネル	4枚
	100パネル	2枚

■サポートポール
 (*出幅1501以上はポール必須です)
 【ポール径】出幅1000以下: 22φ
 出幅1001~2000: 37φ

取付け部品	M12	4本
ポール	22φ又は37φ	2本



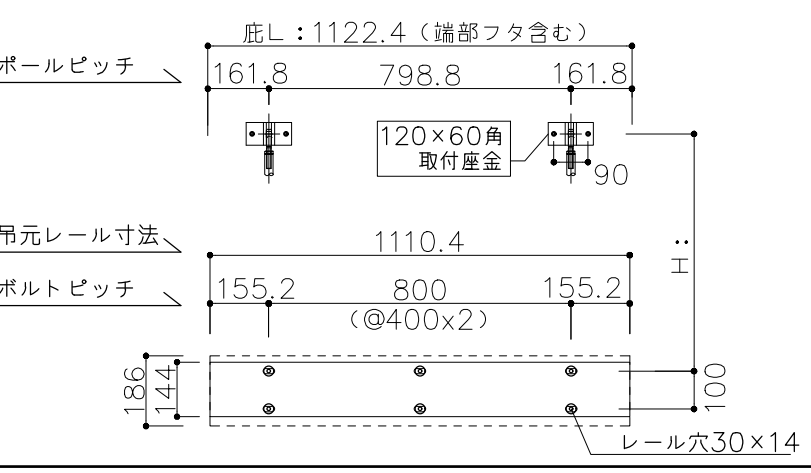
L: 1100

■本体

取付け部品	M10	6本
本体パネル	200パネル	5枚
	50パネル	2枚

■サポートポール
 (*出幅1501以上はポール必須です)
 【ポール径】出幅1000以下: 22φ
 出幅1001~2000: 37φ

取付け部品	M12	4本
ポール	22φ又は37φ	2本



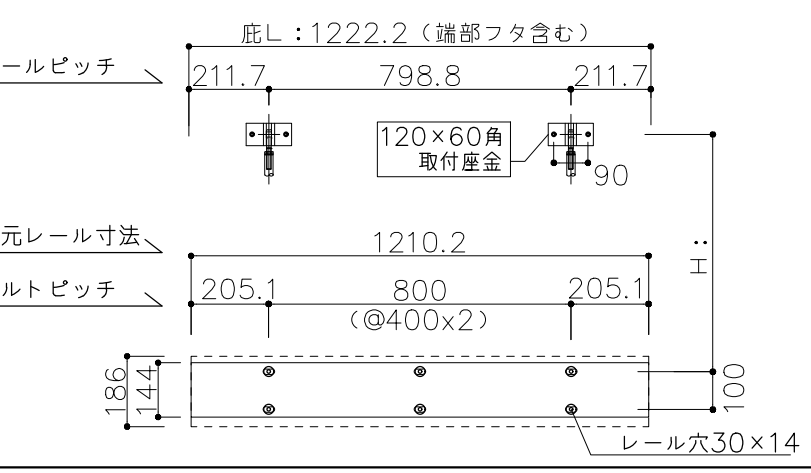
L: 1200

■本体

取付け部品	M10	6本
本体パネル	200パネル	5枚
	100パネル	2枚

■サポートポール
 (*出幅1501以上はポール必須です)
 【ポール径】出幅1000以下: 22φ
 出幅1001~2000: 37φ

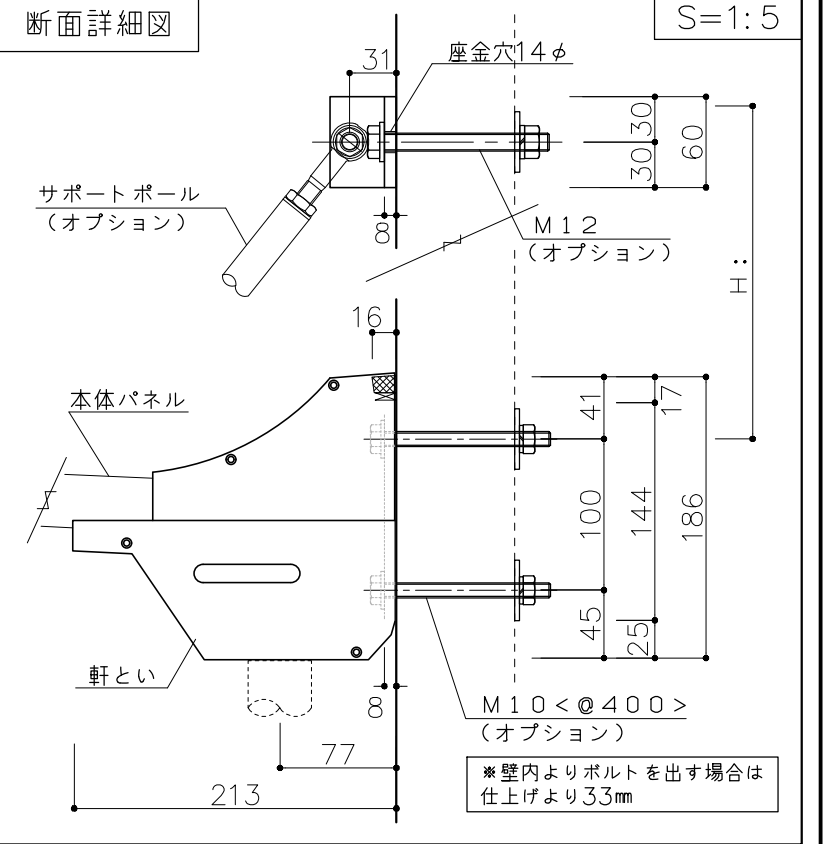
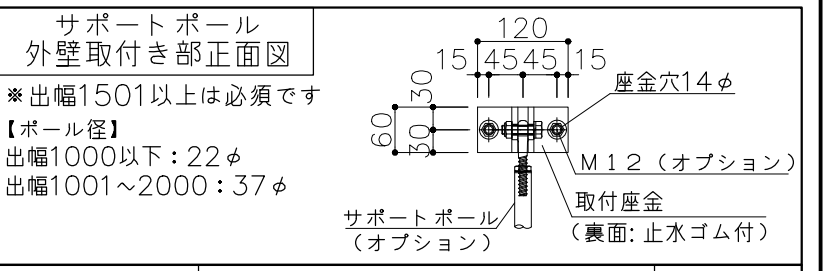
取付け部品	M12	4本
ポール	22φ又は37φ	2本



【AD-R 出幅500~2000】
 ボール径 出幅1000以下: 22φ, 出幅1001~2000: 37φ
 ボールピッチ 両端600以下, 中央部1400以下

	H:	ポール長
D: 700~899	432	625
D: 900~1399	630	900
D: 1400~2000	786	1300

■注記 ボール取付高さ・ピッチ変更の際は、追加加工が必要になる場合がありますのでお問い合わせ下さい



●製品及び施工に関するご注意●

- ・仕上げ材および躯体の強度は、取付け前に外壁メーカー様にご確認ください。
- ・下地の強度不足等による躯体破損、事故等の損害についての責任は負いかねます。
- ・壁面の下地確認と補強対策は必ず行ってください。
- ・外壁材裏に空気層がある場合は、締付けにより外壁材が破損しないよう補強対策を行ってください。
- ・ボルト・ナットが緩む恐れがありますので、緩まないよう緩み止め対策を行ってください。

AD-R ボルトピッチ表

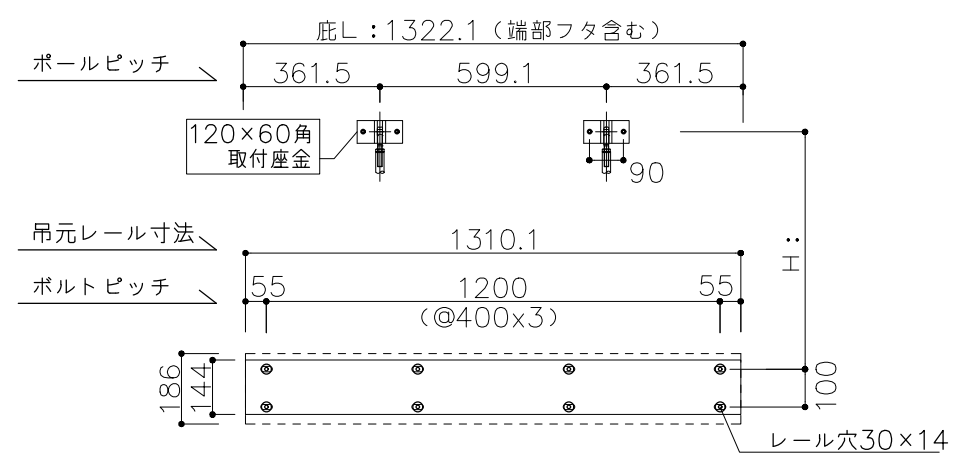
L: 1300

■本体

取付け部品	M10	8本
本体パネル	200パネル	6枚
	50パネル	2枚

■サポートポール
 (*出幅1501以上はポール必須です)
 【ポール径】出幅1000以下: 22φ
 出幅1001~2000: 37φ

取付け部品	M12	4本
ポール	22φ又は37φ	2本



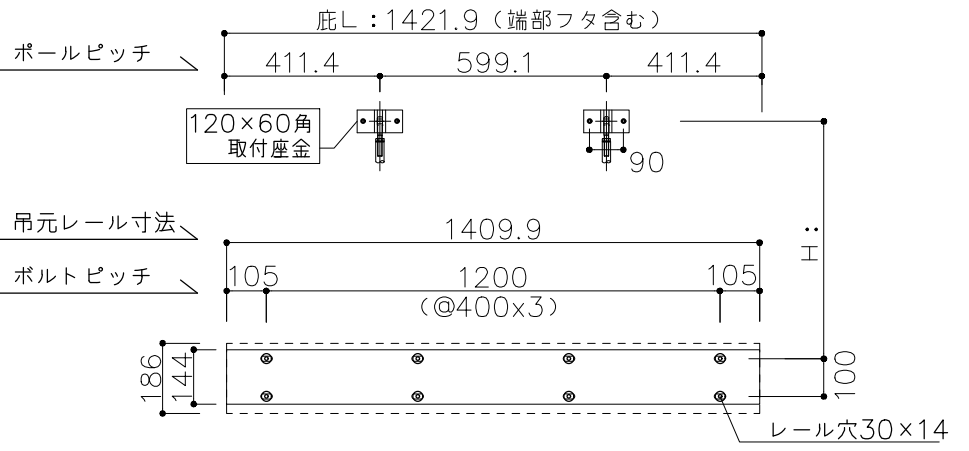
L: 1400

■本体

取付け部品	M10	8本
本体パネル	200パネル	6枚
	100パネル	2枚

■サポートポール
 (*出幅1501以上はポール必須です)
 【ポール径】出幅1000以下: 22φ
 出幅1001~2000: 37φ

取付け部品	M12	4本
ポール	22φ又は37φ	2本



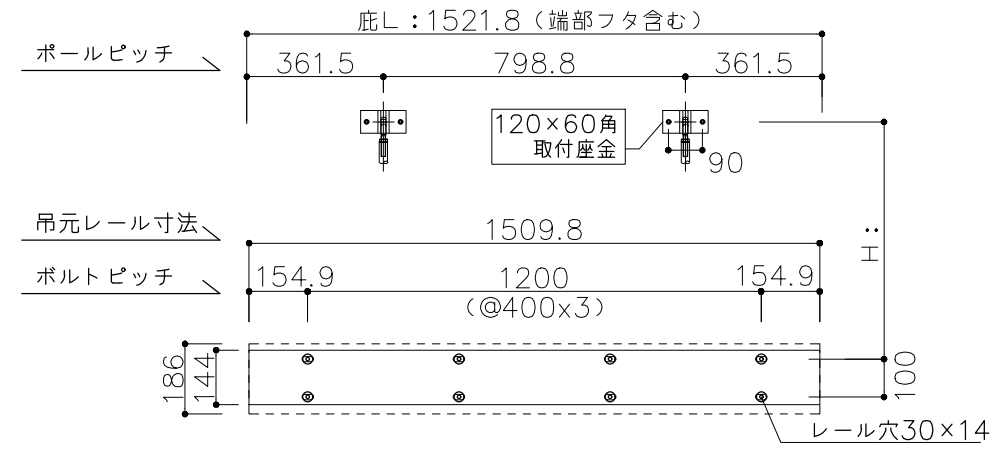
L: 1500

■本体

取付け部品	M10	8本
本体パネル	200パネル	7枚
	50パネル	2枚

■サポートポール
 (*出幅1501以上はポール必須です)
 【ポール径】出幅1000以下: 22φ
 出幅1001~2000: 37φ

取付け部品	M12	4本
ポール	22φ又は37φ	2本



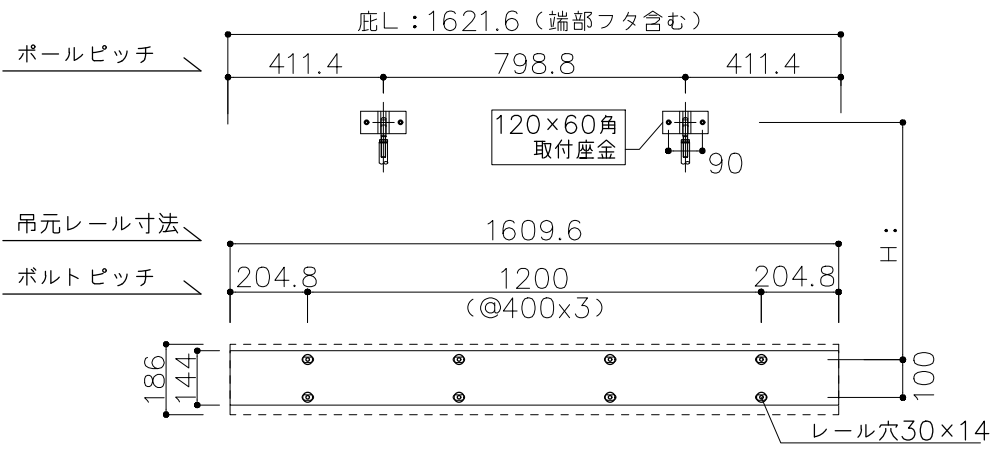
L: 1600

■本体

取付け部品	M10	8本
本体パネル	200パネル	7枚
	100パネル	2枚

■サポートポール
 (*出幅1501以上はポール必須です)
 【ポール径】出幅1000以下: 22φ
 出幅1001~2000: 37φ

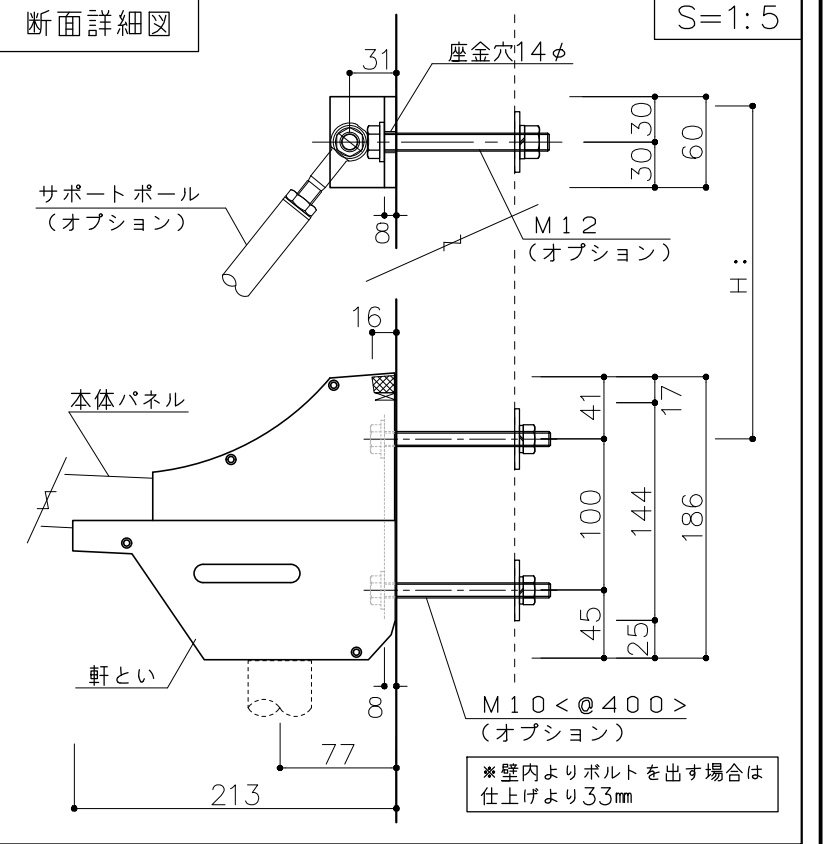
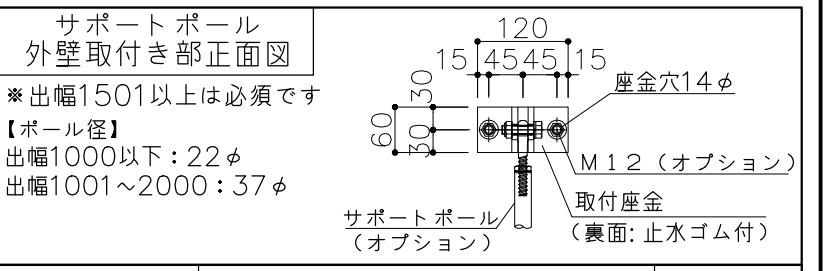
取付け部品	M12	4本
ポール	22φ又は37φ	2本



【AD-R 出幅500~2000】
 ボール径 出幅1000以下: 22φ, 出幅1001~2000: 37φ
 ボールピッチ 両端600以下, 中央部1400以下

	H:	ポール長
D: 700~899	432	625
D: 900~1399	630	900
D: 1400~2000	786	1300

■注記
 ポール取付高さ・ピッチ変更の際は、追加加工が必要になる場合がありますのでお問い合わせ下さい



- 製品及び施工に関するご注意●
- ・仕上げ材および躯体の強度は、取付け前に外壁メーカー様にご確認ください。
 - ・下地の強度不足等による躯体破損、事故等の損害についての責任は負いかねます。
 - ・壁面の下地確認と補強対策は必ず行ってください。
 - ・外壁材裏に空気層がある場合は、締付けにより外壁材が破損しないよう補強対策を行ってください。
 - ・ボルト・ナットが緩む恐れがありますので、緩まないよう緩み止め対策を行ってください。

AD-R ボルトピッチ表

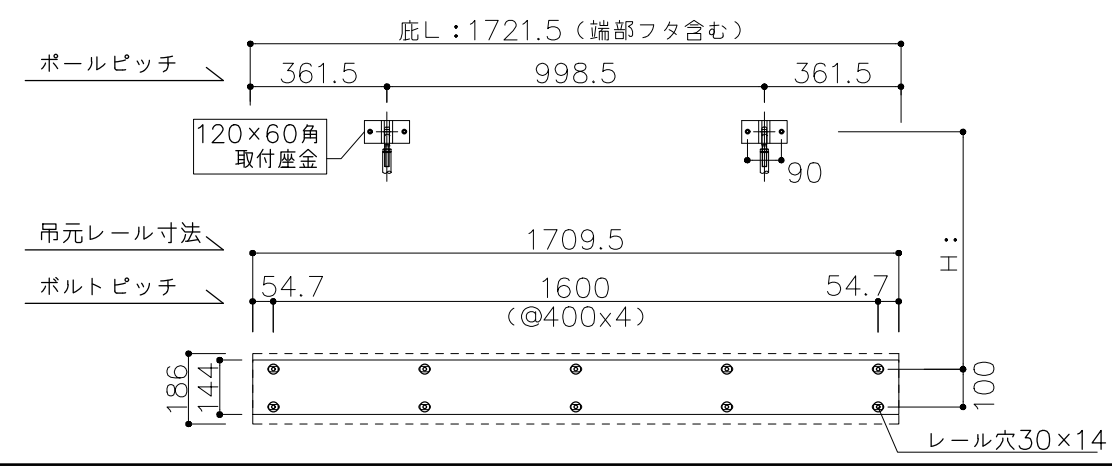
L: 1700

■本体

取付け部品	M10	10本
本体パネル	200パネル	8枚
	50パネル	2枚

■サポートポール
 (*出幅1501以上はポール必須です)
 【ポール径】出幅1000以下: 22φ
 出幅1001~2000: 37φ

取付け部品	M12	4本
ポール	22φ又は37φ	2本



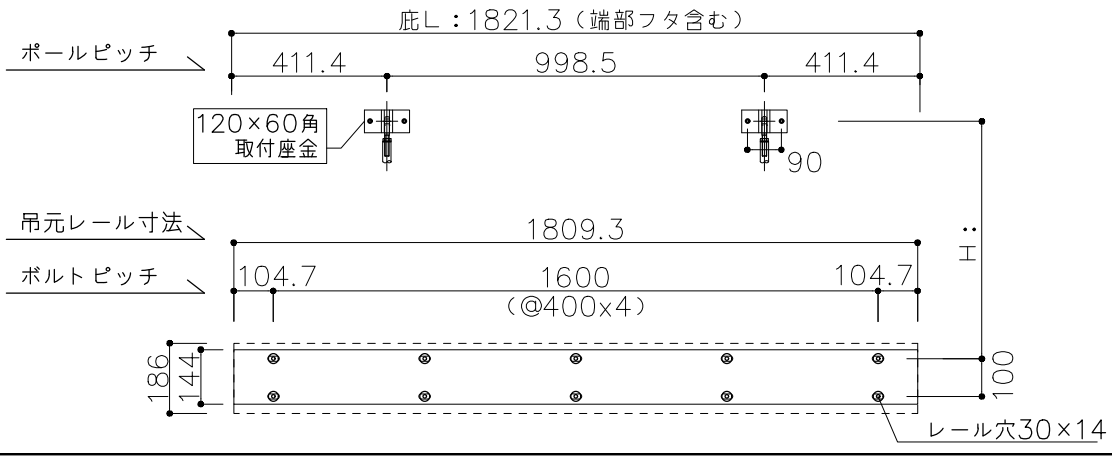
L: 1800

■本体

取付け部品	M10	10本
本体パネル	200パネル	8枚
	100パネル	2枚

■サポートポール
 (*出幅1501以上はポール必須です)
 【ポール径】出幅1000以下: 22φ
 出幅1001~2000: 37φ

取付け部品	M12	4本
ポール	22φ又は37φ	2本



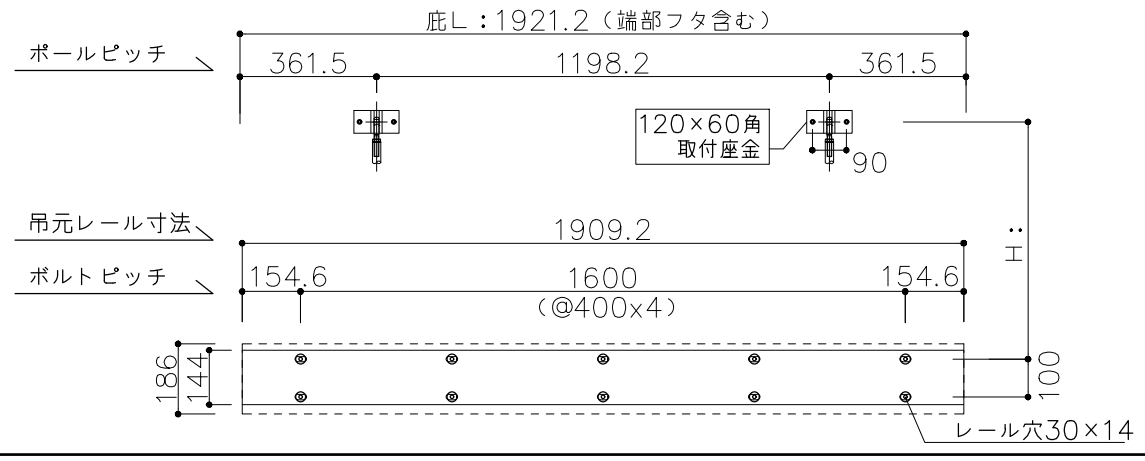
L: 1900

■本体

取付け部品	M10	10本
本体パネル	200パネル	9枚
	50パネル	2枚

■サポートポール
 (*出幅1501以上はポール必須です)
 【ポール径】出幅1000以下: 22φ
 出幅1001~2000: 37φ

取付け部品	M12	4本
ポール	22φ又は37φ	2本



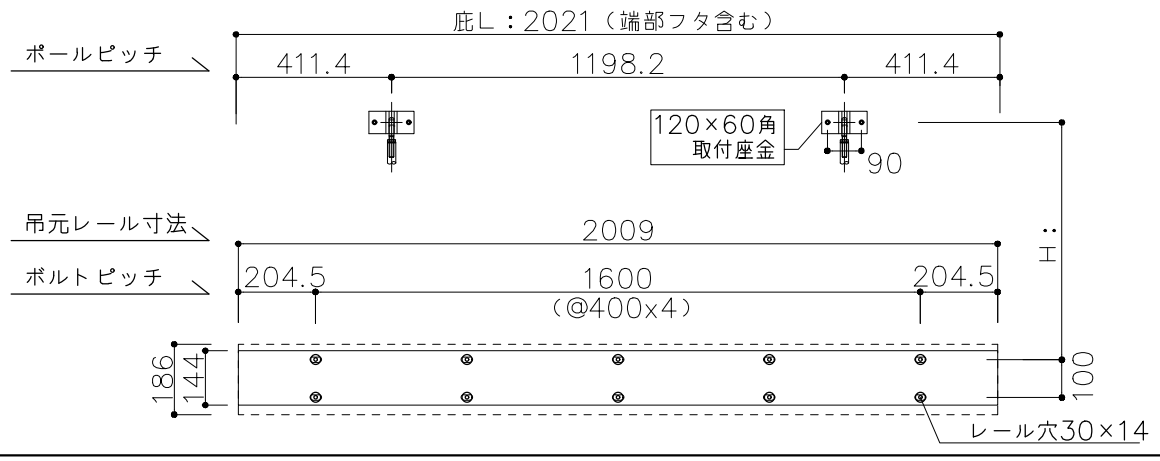
L: 2000

■本体

取付け部品	M10	10本
本体パネル	200パネル	9枚
	100パネル	2枚

■サポートポール
 (*出幅1501以上はポール必須です)
 【ポール径】出幅1000以下: 22φ
 出幅1001~2000: 37φ

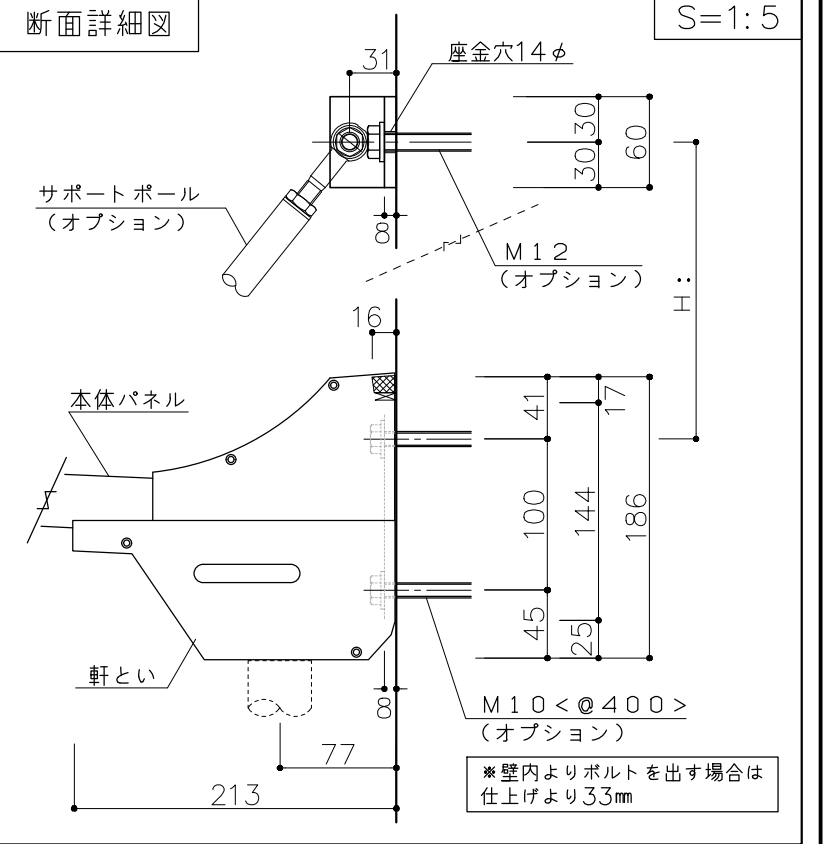
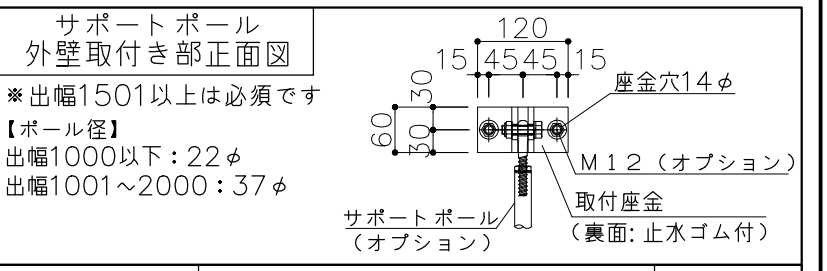
取付け部品	M12	4本
ポール	22φ又は37φ	2本



【AD-R 出幅500~2000】
 ボール径 出幅1000以下: 22φ, 出幅1001~2000: 37φ
 ボールピッチ 両端600以下, 中央部1400以下

	H:	ポール長
D: 700~899	432	625
D: 900~1399	630	900
D: 1400~2000	786	1300

■注記
 ポール取付高さ・ピッチ変更の際は、追加加工が必要になる場合がありますのでお問い合わせ下さい



●製品及び施工に関するご注意●

- ・仕上げ材および躯体の強度は、取付け前に外壁メーカー様にご確認ください。
- ・下地の強度不足等による躯体破損、事故等の損害についての責任は負いかねます。
- ・壁面の下地確認と補強対策は必ず行ってください。
- ・外壁材裏に空気層がある場合は、締付けにより外壁材が破損しないよう補強対策を行ってください。
- ・ボルト・ナットが緩む恐れがありますので、緩まないよう緩み止め対策を行ってください。

AD-R ボルトピッチ表

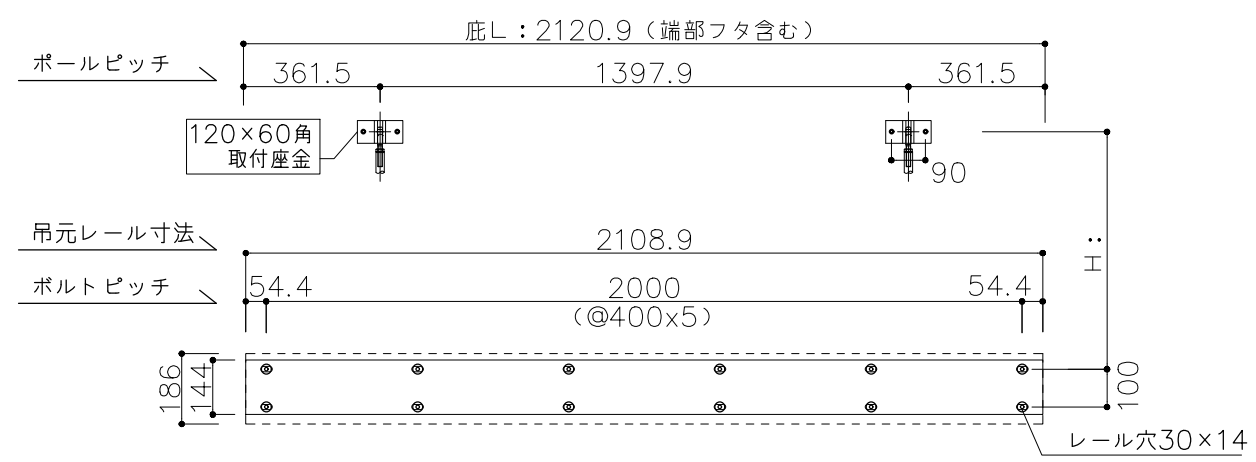
L: 2100

■本体

取付け部品	M10	12 本
本体パネル	200パネル	10 枚
	50パネル	2 枚

■サポートポール
 (*出幅1501以上はポール必須です)
 【ポール径】出幅1000以下: 22φ
 出幅1001~2000: 37φ

取付け部品	M12	4 本
ポール	22φ又は37φ	2 本



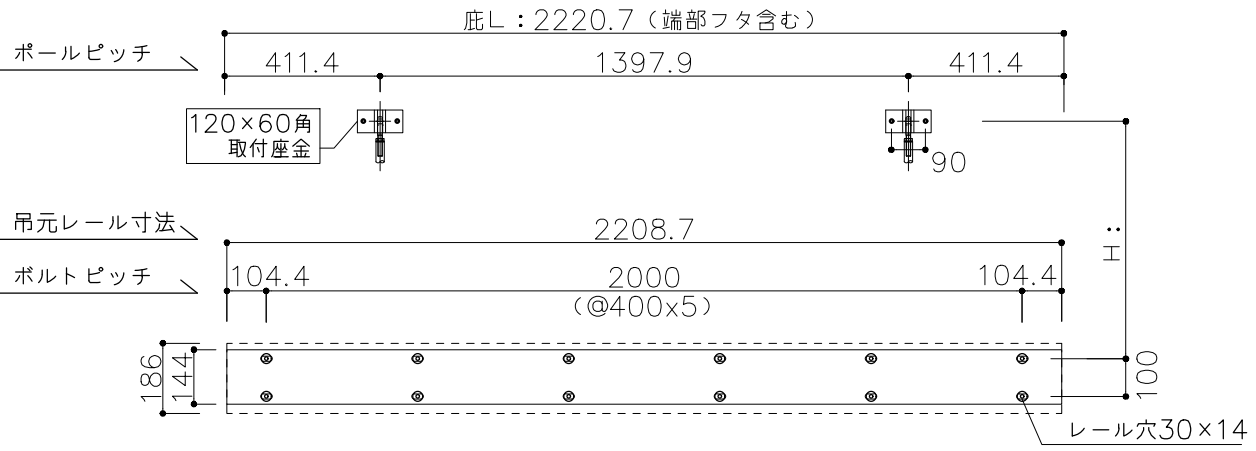
L: 2200

■本体

取付け部品	M10	12 本
本体パネル	200パネル	10 枚
	100パネル	2 枚

■サポートポール
 (*出幅1501以上はポール必須です)
 【ポール径】出幅1000以下: 22φ
 出幅1001~2000: 37φ

取付け部品	M12	4 本
ポール	22φ又は37φ	2 本



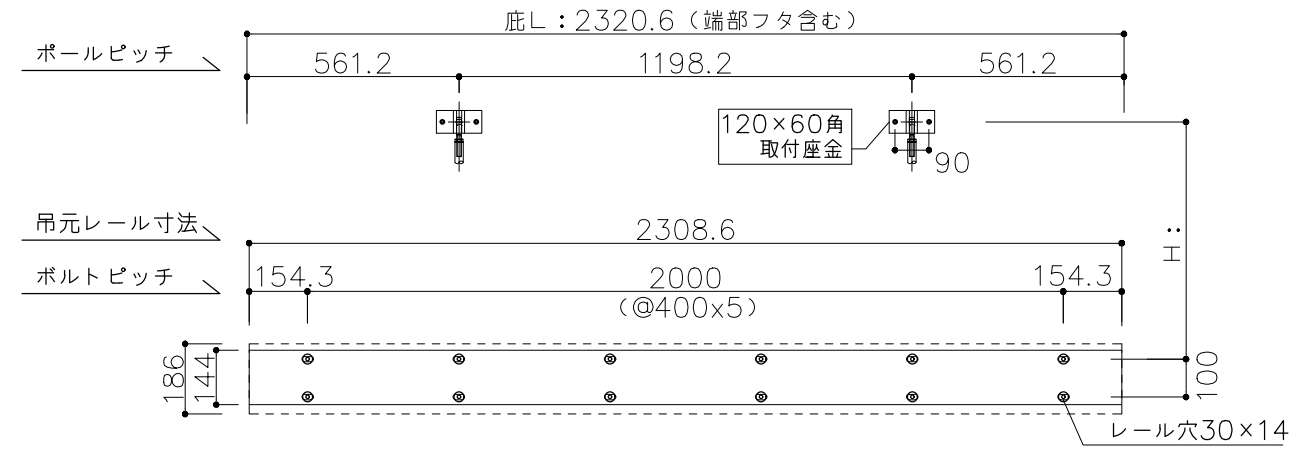
L: 2300

■本体

取付け部品	M10	12 本
本体パネル	200パネル	11 枚
	50パネル	2 枚

■サポートポール
 (*出幅1501以上はポール必須です)
 【ポール径】出幅1000以下: 22φ
 出幅1001~2000: 37φ

取付け部品	M12	4 本
ポール	22φ又は37φ	2 本



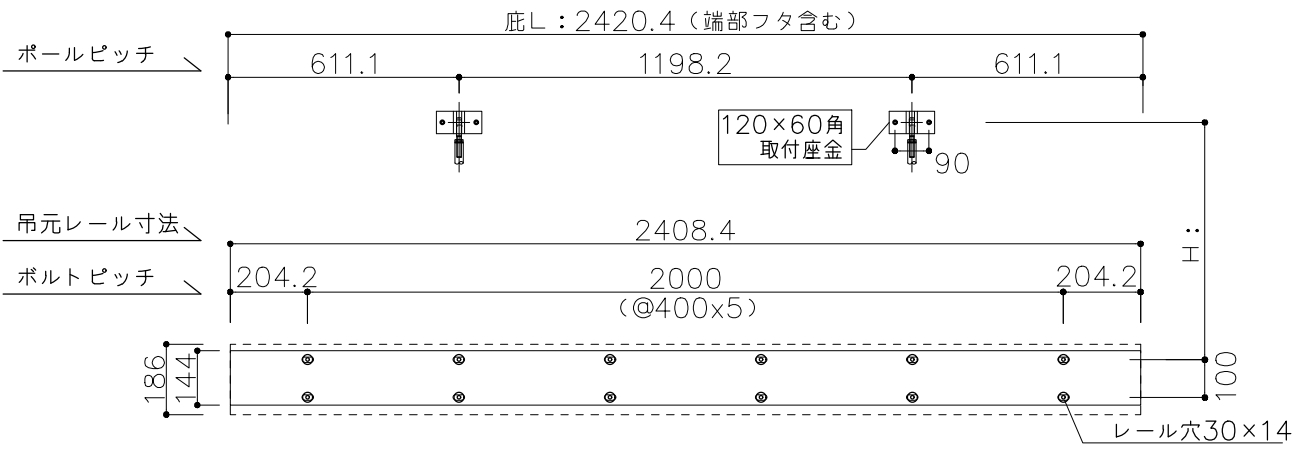
L: 2400

■本体

取付け部品	M10	12 本
本体パネル	200パネル	11 枚
	100パネル	2 枚

■サポートポール
 (*出幅1501以上はポール必須です)
 【ポール径】出幅1000以下: 22φ
 出幅1001~2000: 37φ

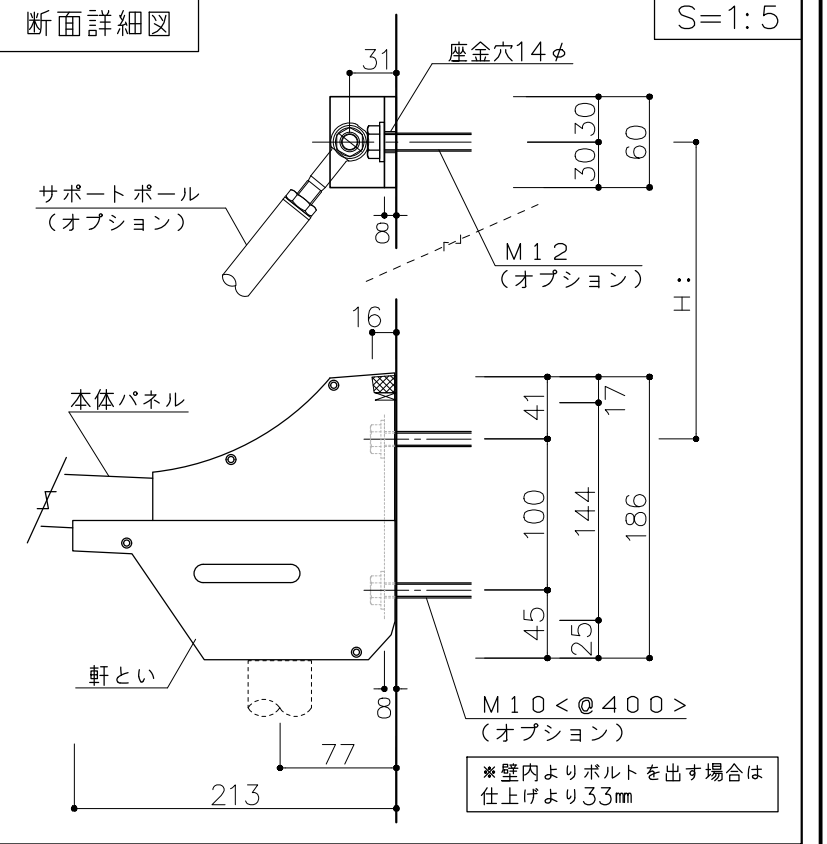
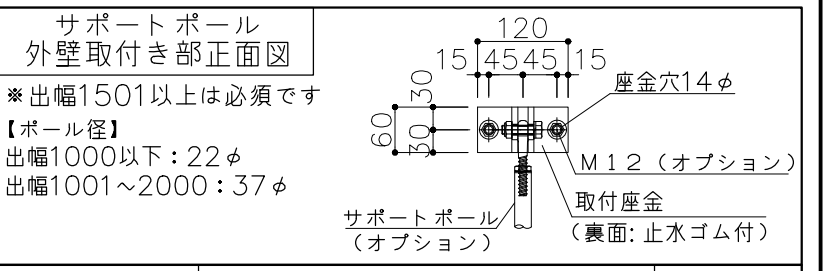
取付け部品	M12	4 本
ポール	22φ又は37φ	2 本



【AD-R 出幅500~2000】
 ボール径 出幅1000以下: 22φ, 出幅1001~2000: 37φ
 ボールピッチ 両端600以下, 中央部1400以下

	H:	ポール長
D: 700~899	432	625
D: 900~1399	630	900
D: 1400~2000	786	1300

■注記 ボール取付高さ・ピッチ変更の際は、追加加工が必要になる場合がありますのでお問い合わせ下さい



●製品及び施工に関するご注意●

- ・仕上げ材および躯体の強度は、取付け前に外壁メーカー様にご確認ください。
- ・下地の強度不足等による躯体破損、事故等の損害についての責任は負いかねます。
- ・壁面の下地確認と補強対策は必ず行ってください。
- ・外壁材裏に空気層がある場合は、締付けにより外壁材が破損しないよう補強対策を行ってください。
- ・ボルト・ナットが緩む恐れがありますので、緩まないよう緩み止め対策を行ってください。

AD-R ボルトピッチ表

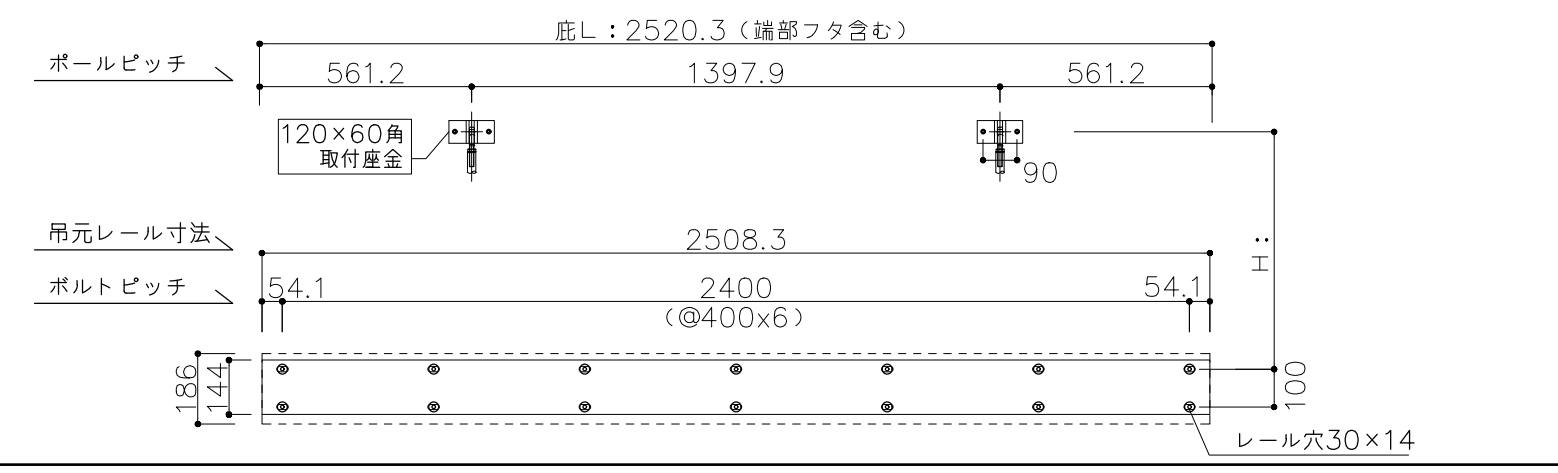
L: 2500

■本体

取付け部品	M10	14 本
本体パネル	200パネル	12 枚
	50パネル	2 枚

■サポートポール
 (*出幅1501以上はポール必須です)
 【ポール径】出幅1000以下: 22φ
 出幅1001~2000: 37φ

取付け部品	M12	4 本
ポール	22φ又は37φ	2 本



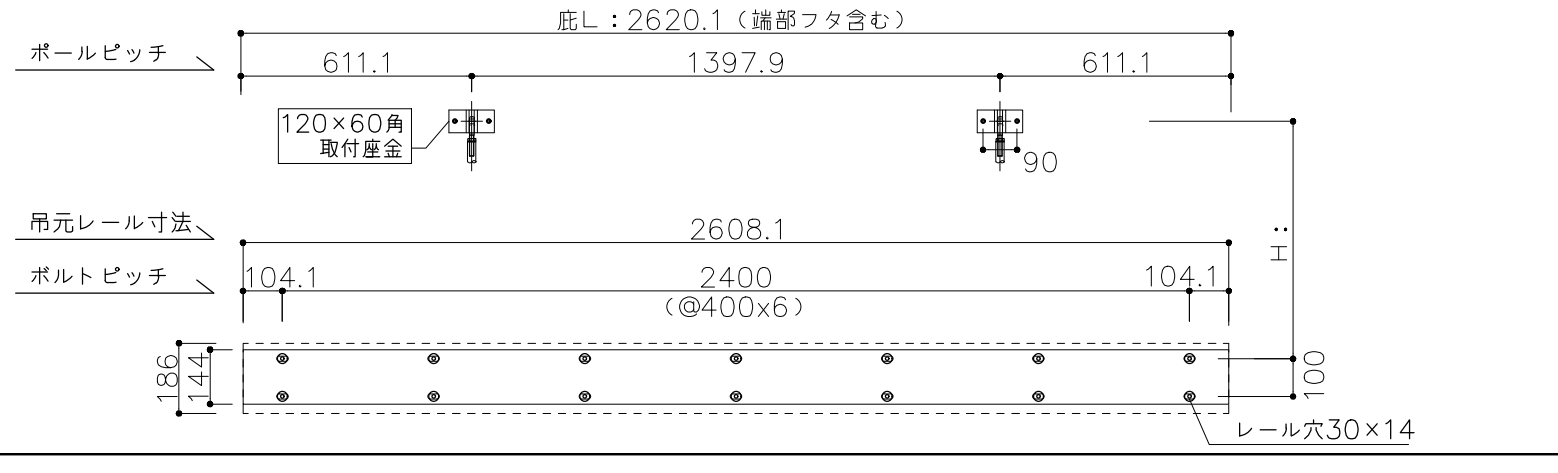
L: 2600

■本体

取付け部品	M10	14 本
本体パネル	200パネル	12 枚
	100パネル	2 枚

■サポートポール
 (*出幅1501以上はポール必須です)
 【ポール径】出幅1000以下: 22φ
 出幅1001~2000: 37φ

取付け部品	M12	4 本
ポール	22φ又は37φ	2 本



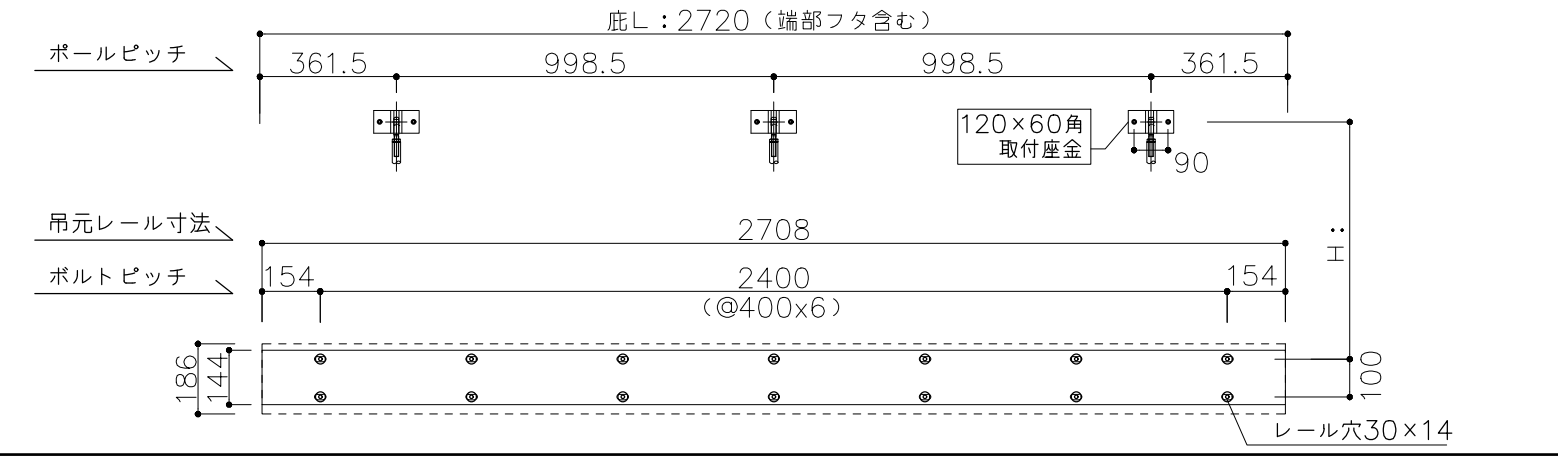
L: 2700

■本体

取付け部品	M10	14 本
本体パネル	200パネル	13 枚
	50パネル	2 枚

■サポートポール
 (*出幅1501以上はポール必須です)
 【ポール径】出幅1000以下: 22φ
 出幅1001~2000: 37φ

取付け部品	M12	6 本
ポール	22φ又は37φ	3 本



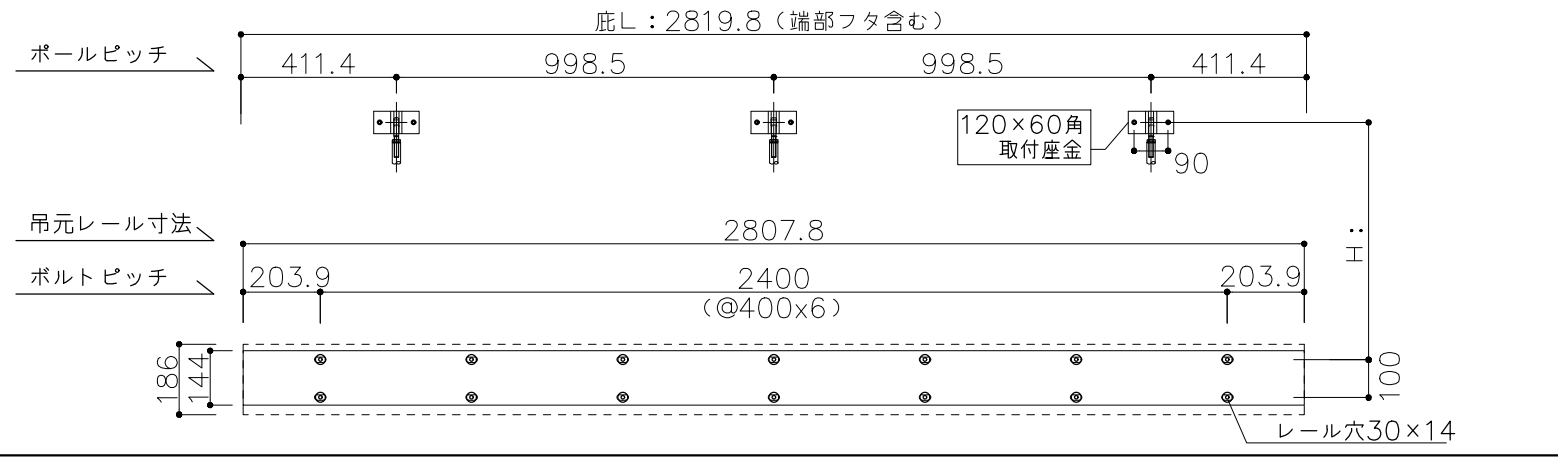
L: 2800

■本体

取付け部品	M10	14 本
本体パネル	200パネル	13 枚
	100パネル	2 枚

■サポートポール
 (*出幅1501以上はポール必須です)
 【ポール径】出幅1000以下: 22φ
 出幅1001~2000: 37φ

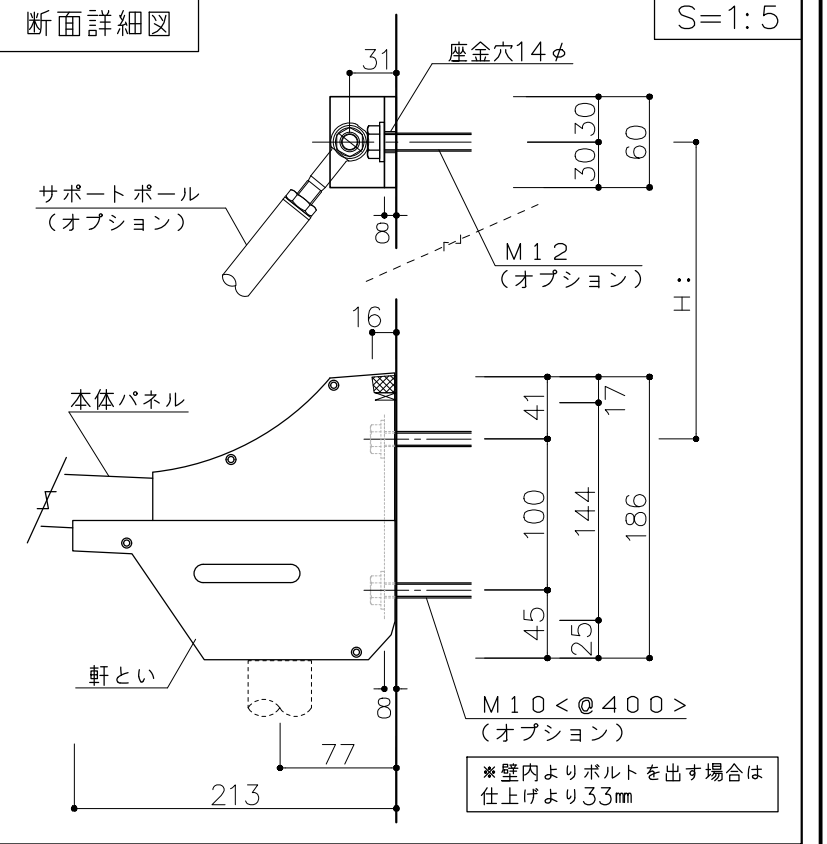
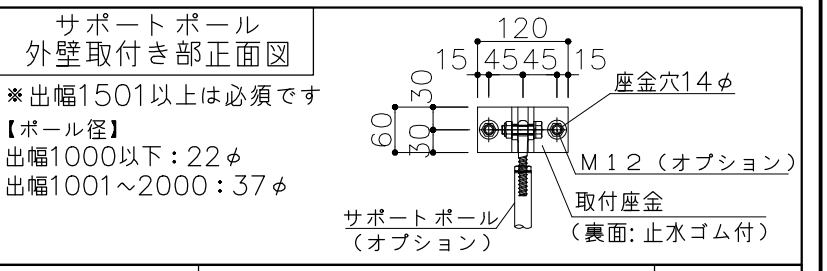
取付け部品	M12	6 本
ポール	22φ又は37φ	3 本



【AD-R 出幅500~2000】
 ボール径 出幅1000以下: 22φ, 出幅1001~2000: 37φ
 ボールピッチ 両端600以下, 中央部1400以下

	H:	ポール長
D: 700~899	432	625
D: 900~1399	630	900
D: 1400~2000	786	1300

■注記 ボール取付高さ・ピッチ変更の際は、追加加工が必要になる場合がありますのでお問い合わせ下さい



- 製品及び施工に関するご注意●
- ・仕上げ材および躯体の強度は、取付け前に外壁メーカー様にご確認ください。
 - ・下地の強度不足等による躯体破損、事故等の損害についての責任は負いかねます。
 - ・壁面の下地確認と補強対策は必ず行ってください。
 - ・外壁材裏に空気層がある場合は、締付けにより外壁材が破損しないよう補強対策を行ってください。
 - ・ボルト・ナットが緩む恐れがありますので、緩まないよう緩み止め対策を行ってください。

AD-R ボルトピッチ表

【AD-R 出幅500~2000】
 ボール径 出幅1000以下: 22φ, 出幅1001~2000: 37φ
 ボールピッチ 両端600以下, 中央部1400以下

	H:	ボール長
D: 700~899	432	625
D: 900~1399	630	900
D: 1400~2000	786	1300

■注記 ボール取付高さ・ピッチ変更の際は、追加加工が必要になる場合がありますのでお問い合わせ下さい

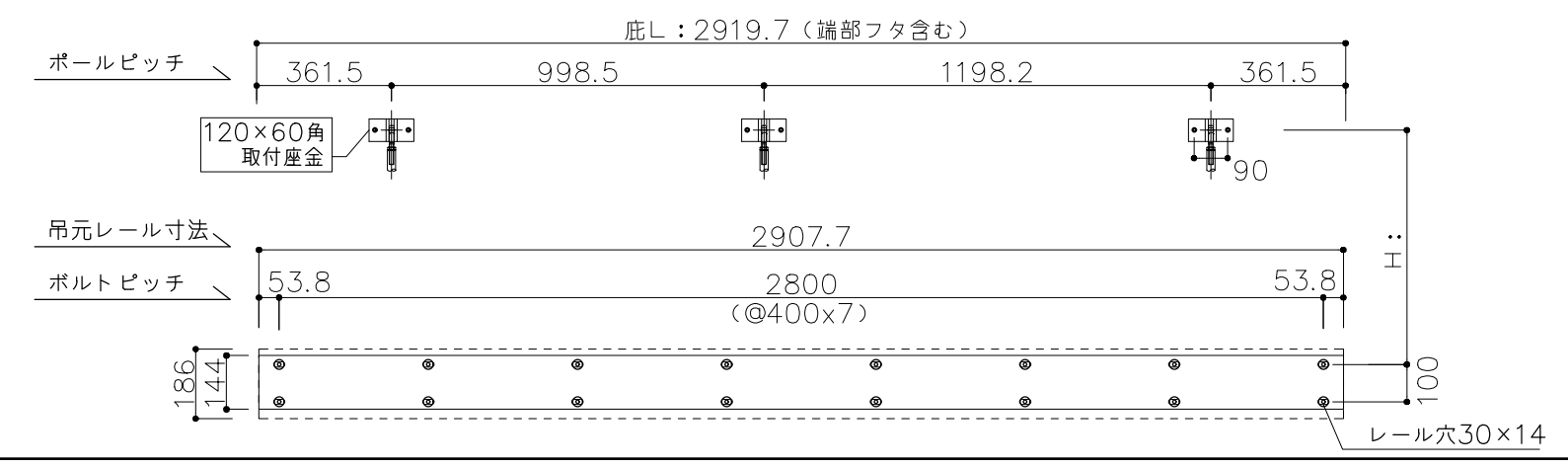
L: 2900

■本体

取付け部品	M10	16本
本体パネル	200パネル	14枚
	50パネル	2枚

■サポートポール
 (*出幅1501以上はボール必須です)
 【ボール径】出幅1000以下: 22φ
 出幅1001~2000: 37φ

取付け部品	M12	6本
ポール	22φ又は37φ	3本



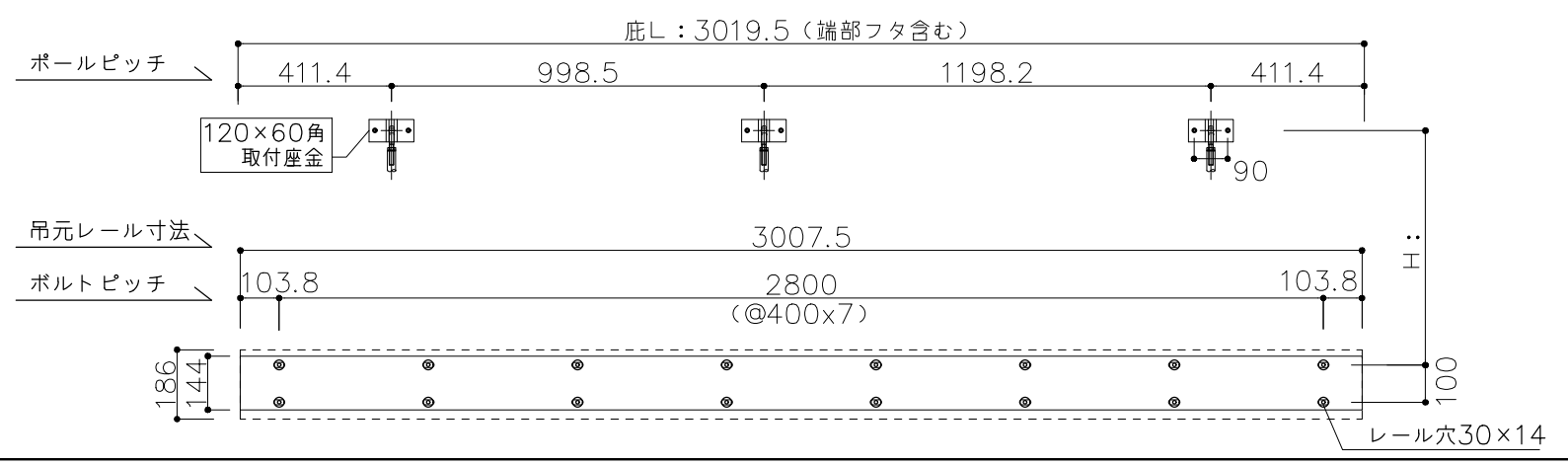
L: 3000

■本体

取付け部品	M10	16本
本体パネル	200パネル	14枚
	100パネル	2枚

■サポートポール
 (*出幅1501以上はボール必須です)
 【ボール径】出幅1000以下: 22φ
 出幅1001~2000: 37φ

取付け部品	M12	6本
ポール	22φ又は37φ	3本



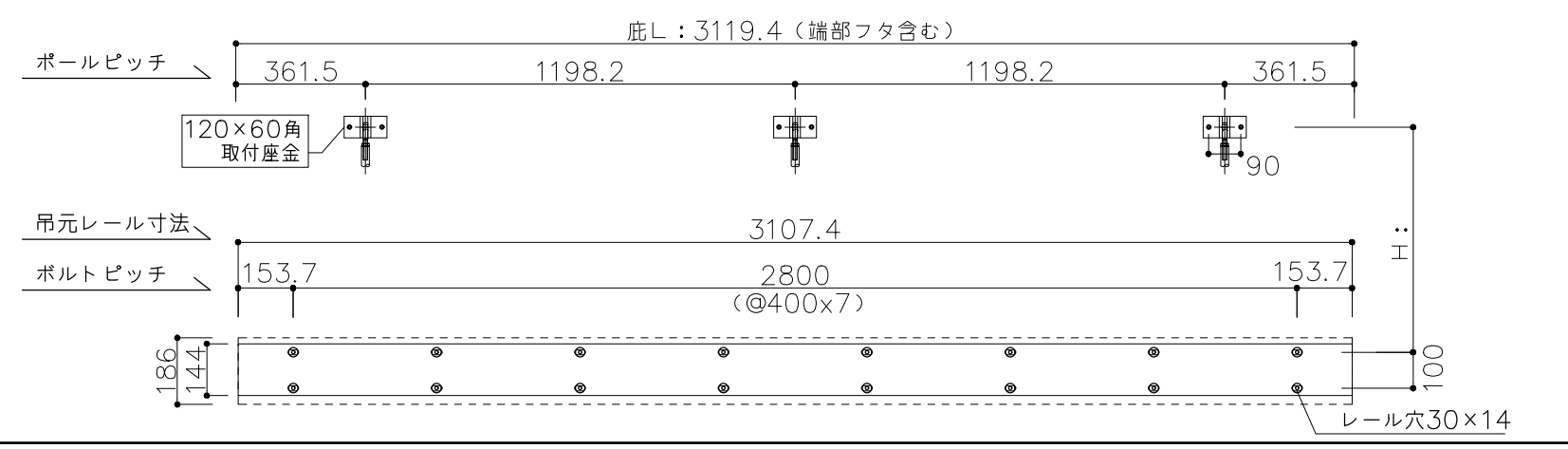
L: 3100

■本体

取付け部品	M10	16本
本体パネル	200パネル	15枚
	50パネル	2枚

■サポートポール
 (*出幅1501以上はボール必須です)
 【ボール径】出幅1000以下: 22φ
 出幅1001~2000: 37φ

取付け部品	M12	6本
ポール	22φ又は37φ	3本



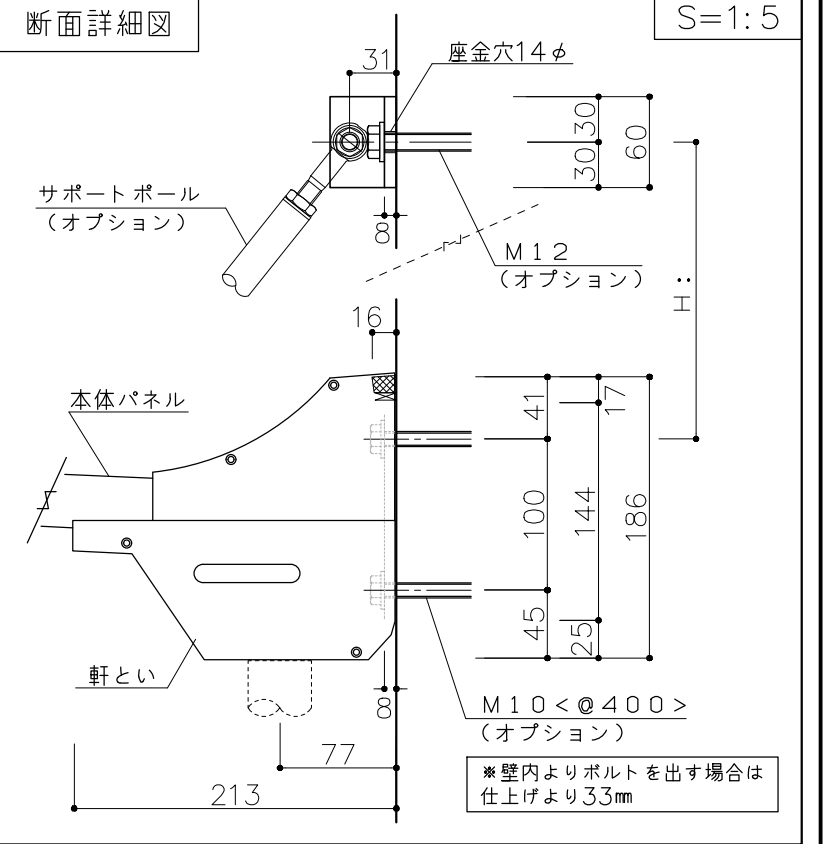
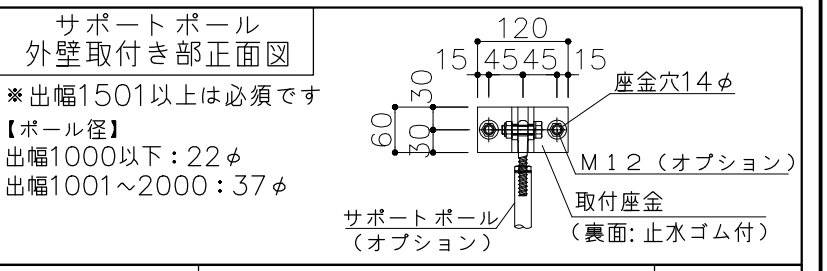
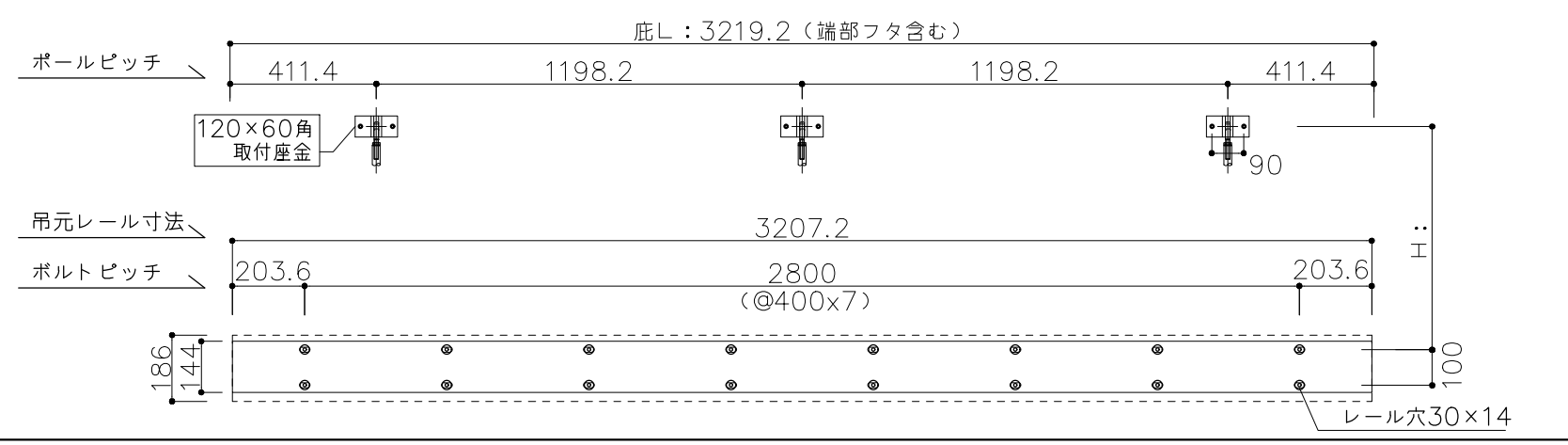
L: 3200

■本体

取付け部品	M10	16本
本体パネル	200パネル	15枚
	100パネル	2枚

■サポートポール
 (*出幅1501以上はボール必須です)
 【ボール径】出幅1000以下: 22φ
 出幅1001~2000: 37φ

取付け部品	M12	6本
ポール	22φ又は37φ	3本



- 製品及び施工に関するご注意●
- ・仕上げ材および躯体の強度は、取付け前に外壁メーカー様にご確認ください。
 - ・下地の強度不足等による躯体破損、事故等の損害についての責任は負いかねます。
 - ・壁面の下地確認と補強対策は必ず行ってください。
 - ・外壁材裏に空気層がある場合は、締付けにより外壁材が破損しないよう補強対策を行ってください。
 - ・ボルト・ナットが緩む恐れがありますので、緩まないよう緩み止め対策を行ってください。

AD-R ボルトピッチ表

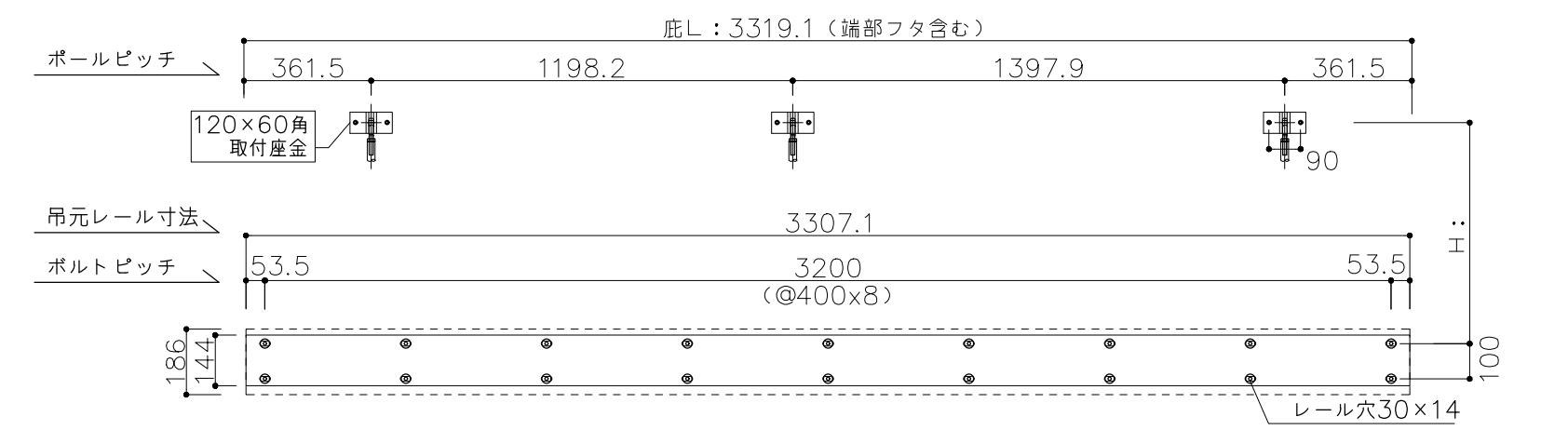
L: 3300

■本体

取付け部品	M10	18本
本体パネル	200パネル	16枚
	50パネル	2枚

■サポートポール
 (*出幅1501以上はポール必須です)
 【ポール径】出幅1000以下: 22φ
 出幅1001~2000: 37φ

取付け部品	M12	6本
ポール	22φ又は37φ	3本



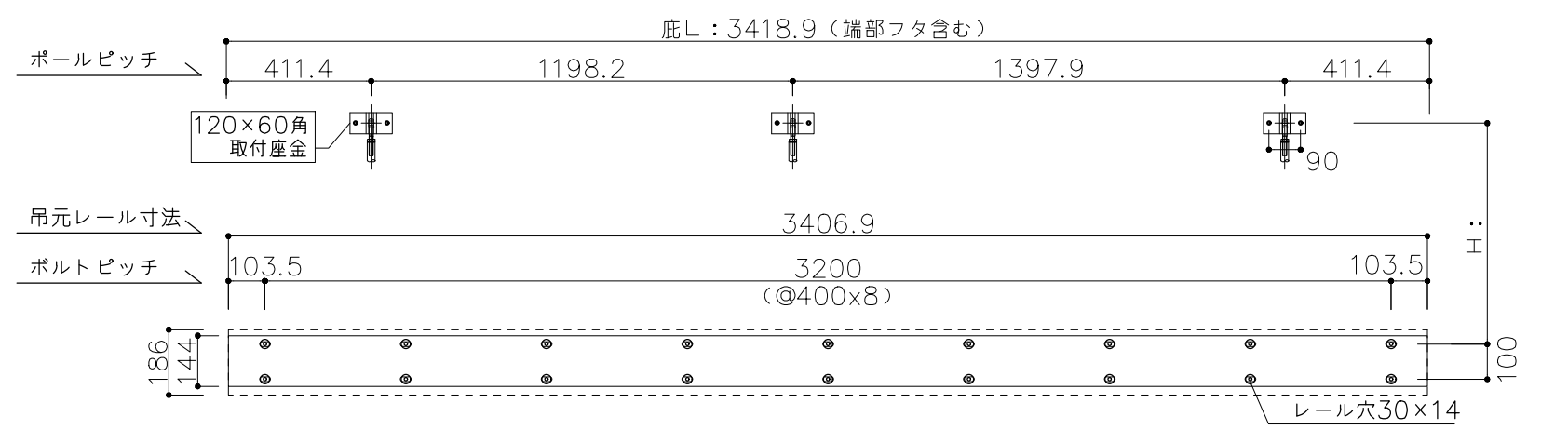
L: 3400

■本体

取付け部品	M10	18本
本体パネル	200パネル	16枚
	100パネル	2枚

■サポートポール
 (*出幅1501以上はポール必須です)
 【ポール径】出幅1000以下: 22φ
 出幅1001~2000: 37φ

取付け部品	M12	6本
ポール	22φ又は37φ	3本



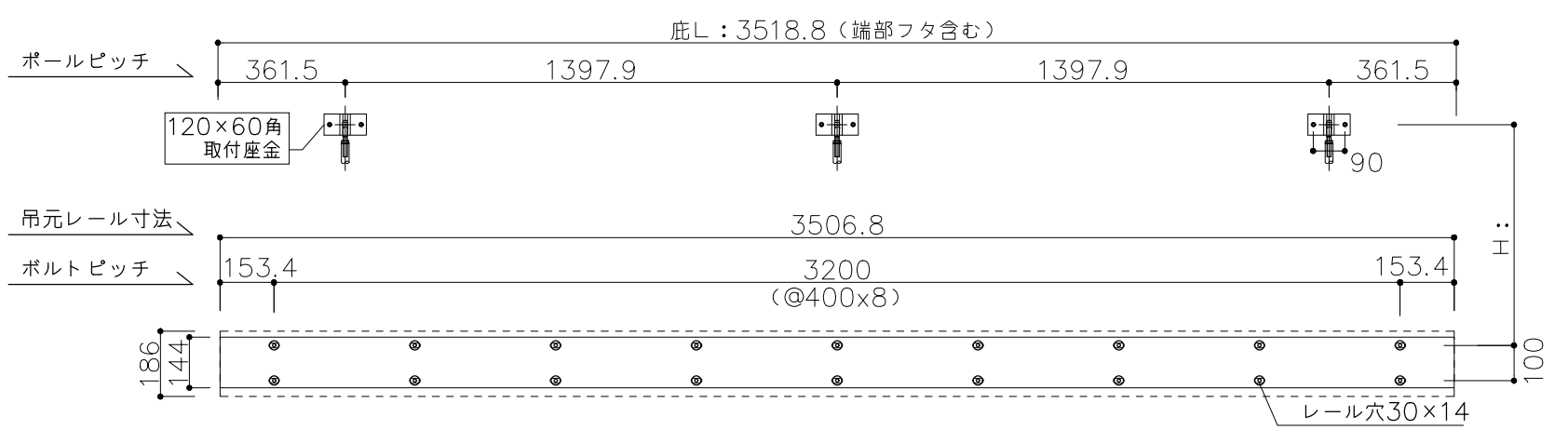
L: 3500

■本体

取付け部品	M10	18本
本体パネル	200パネル	17枚
	50パネル	2枚

■サポートポール
 (*出幅1501以上はポール必須です)
 【ポール径】出幅1000以下: 22φ
 出幅1001~2000: 37φ

取付け部品	M12	6本
ポール	22φ又は37φ	3本



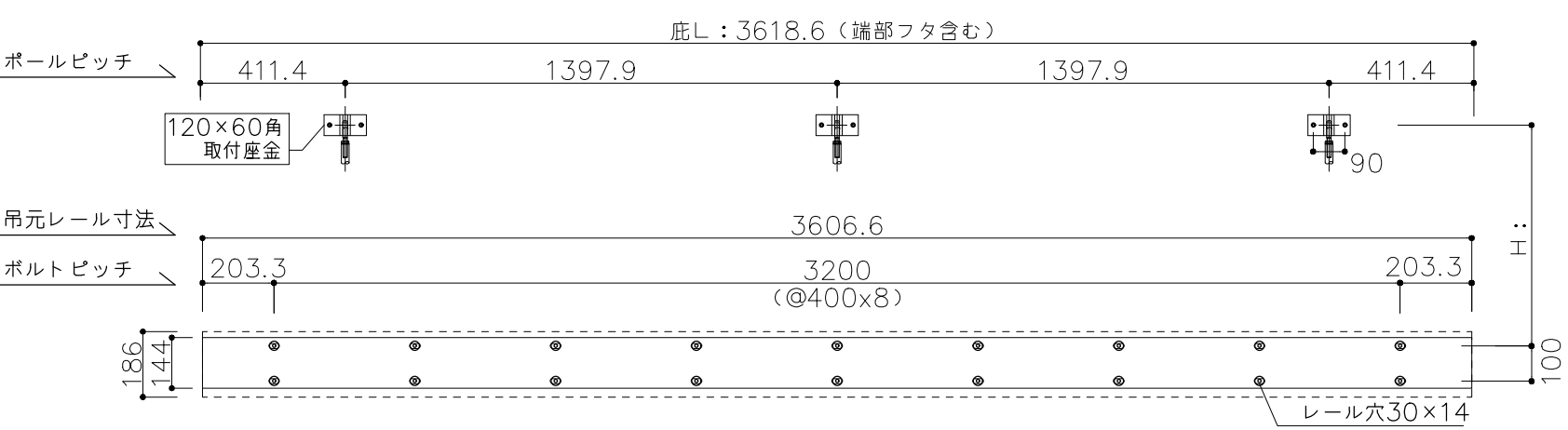
L: 3600

■本体

取付け部品	M10	18本
本体パネル	200パネル	17枚
	100パネル	2枚

■サポートポール
 (*出幅1501以上はポール必須です)
 【ポール径】出幅1000以下: 22φ
 出幅1001~2000: 37φ

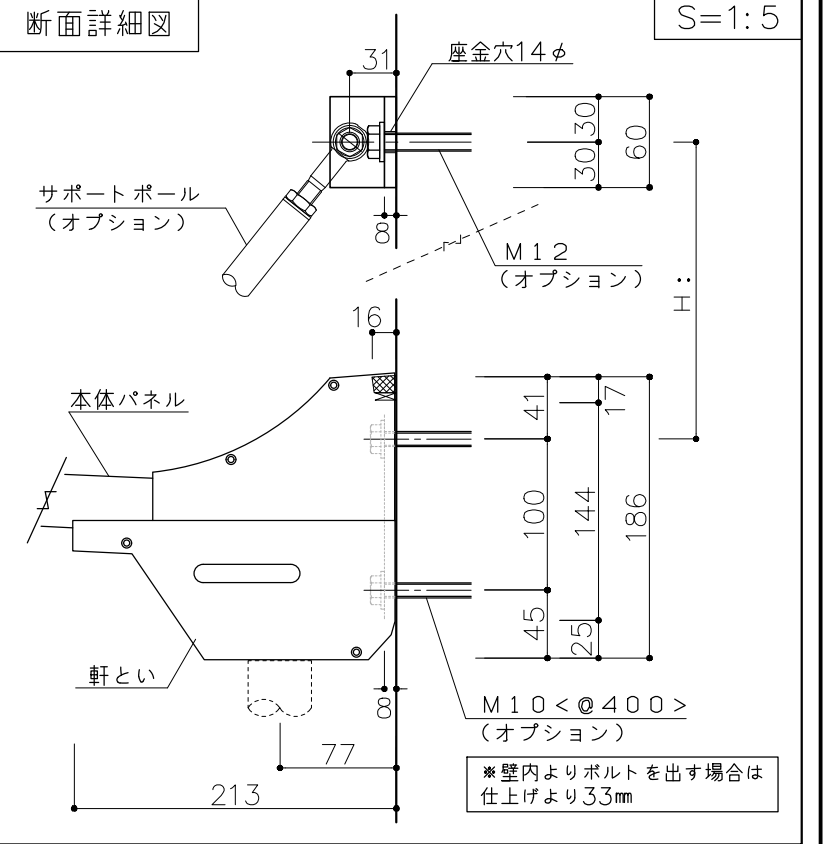
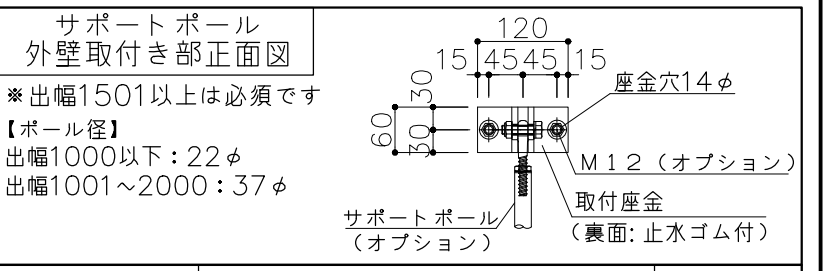
取付け部品	M12	6本
ポール	22φ又は37φ	3本



【AD-R 出幅500~2000】
 ボール径 出幅1000以下: 22φ, 出幅1001~2000: 37φ
 ボールピッチ 両端600以下, 中央部1400以下

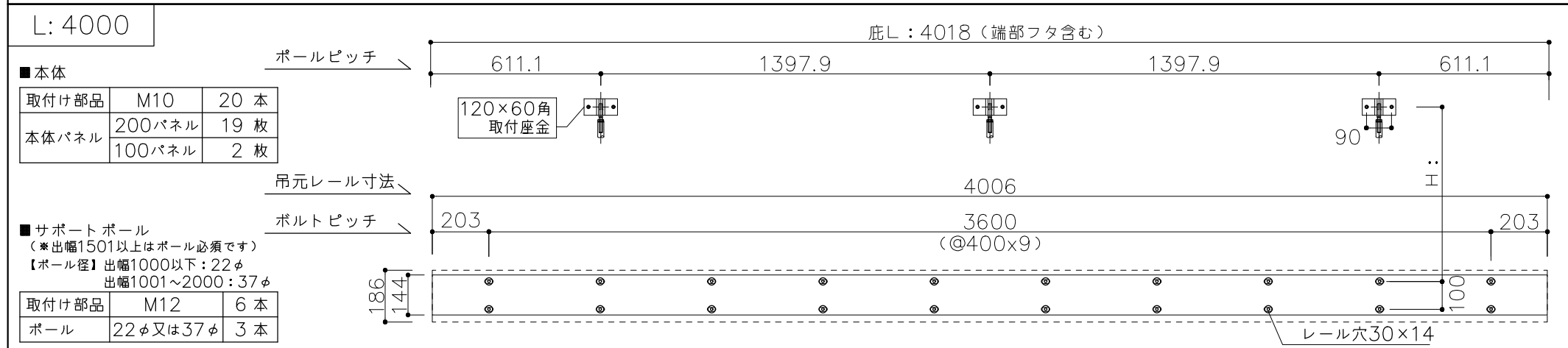
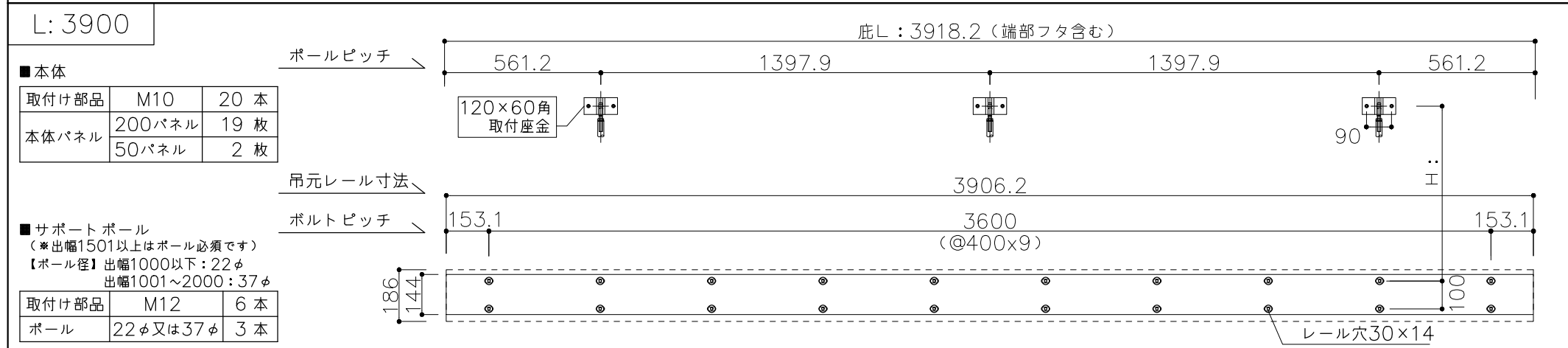
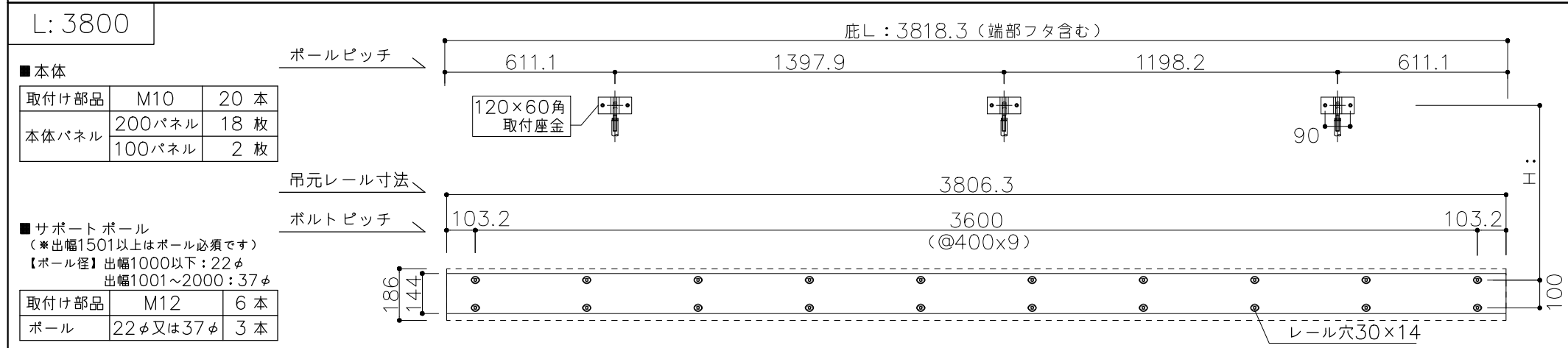
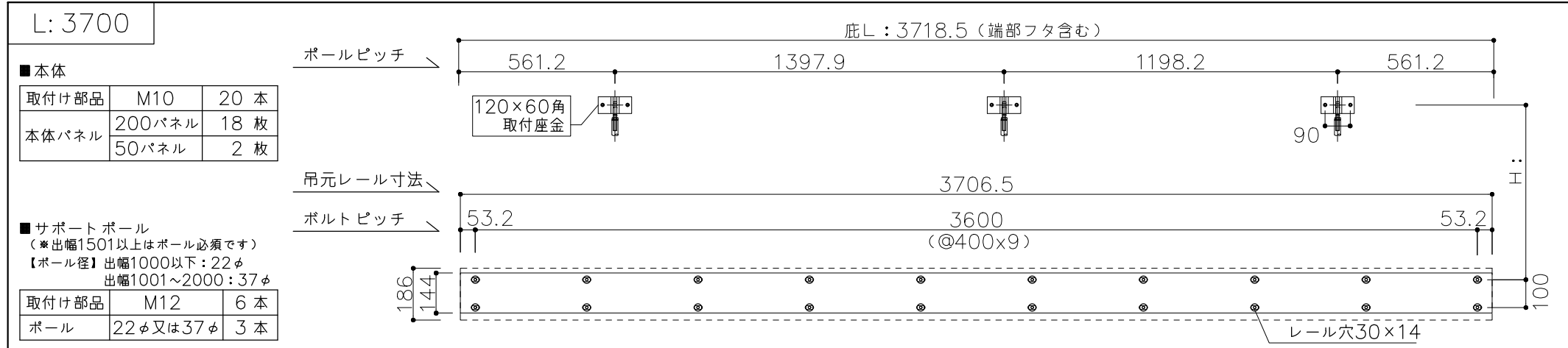
	H:	ポール長
D: 700~899	432	625
D: 900~1399	630	900
D: 1400~2000	786	1300

■注記 ボール取付高さ・ピッチ変更の際は、追加加工が必要になる場合がありますのでお問い合わせ下さい



- 製品及び施工に関するご注意●
- ・仕上げ材および躯体の強度は、取付け前に外壁メーカー様にご確認ください。
 - ・下地の強度不足等による躯体破損、事故等の損害についての責任は負いかねます。
 - ・壁面の下地確認と補強対策は必ず行ってください。
 - ・外壁材裏に空気層がある場合は、締付けにより外壁材が破損しないよう補強対策を行ってください。
 - ・ボルト・ナットが緩む恐れがありますので、緩まないよう緩み止め対策を行ってください。

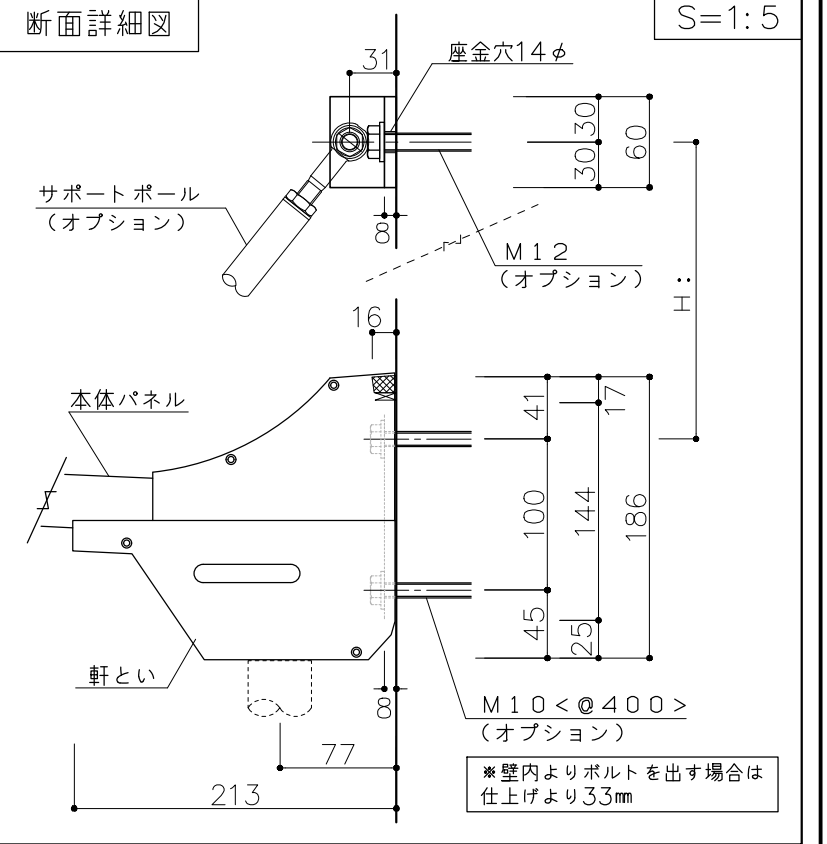
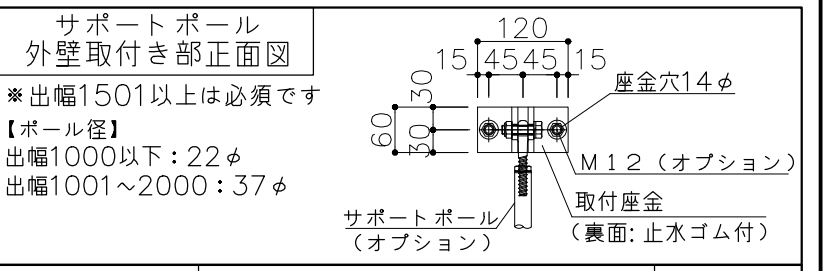
AD-R ボルトピッチ表



【AD-R 出幅500~2000】
ポール径 出幅1000以下: 22φ, 出幅1001~2000: 37φ
ポールピッチ 両端600以下, 中央部1400以下

D:	H:	ポール長
D: 700~899	432	625
D: 900~1399	630	900
D: 1400~2000	786	1300

■ 注記 ポール取付高さ・ピッチ変更の際は、追加加工が必要になる場合がありますのでお問い合わせ下さい



- 製品及び施工に関するご注意 ●
- ・仕上げ材および躯体の強度は、取付け前に外壁メーカー様にご確認ください。
 - ・下地の強度不足等による躯体破損、事故等の損害についての責任は負いかねます。
 - ・壁面の下地確認と補強対策は必ず行ってください。
 - ・外壁材裏に空気層がある場合は、締付けにより外壁材が破損しないよう補強対策を行ってください。
 - ・ボルト・ナットが緩む恐れがありますので、緩まないよう緩み止め対策を行ってください。