

出幅
300mm

AF70



大型	出 幅 300mm	P113に ヒアリング シートを ご用意して おります
中型	材 質 アルミ押出形材 主要部材(吊元・本体パネル A6063S-T5) 端部樹脂成型	
小型	カ ラ ー シルバー・ステンカラー・ブロンズ・ブラック ●押出形材が嵌合品のため、色にバラツキが生じる場合があります。	
	全長／重量 1mm単位の自由設定(4000mmを越える場合は分割)／4.5kg/m ※オーダーカラーも承っております。(オプションはP107をご覧ください)	

AF70は製品単体を3Dでご覧いただけます。下記のQRコードよりアクセスしてください。

学校・病院・福祉施設などに最適なひさしです

外観を美しく演出しながら、周囲の環境とも融合バランスの良いデザインが魅力です。また、通気性を求める小窓には小窓ひさしが有効です。



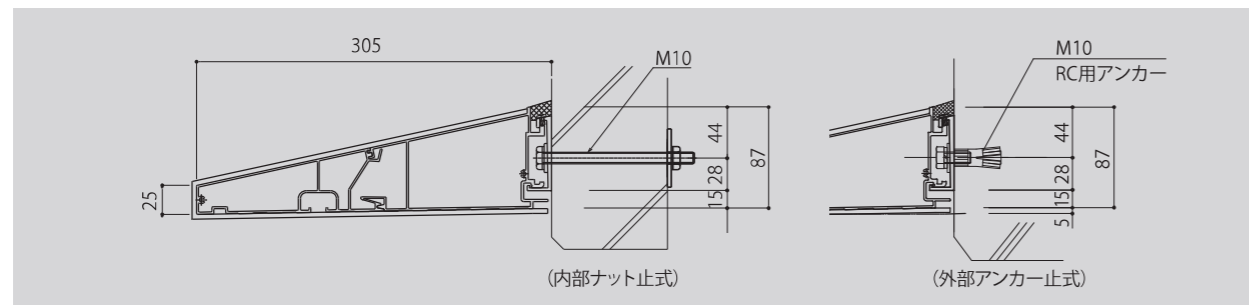
シルバー



シルバー ステンカラー ブロンズ ブラック



出幅300mm ブロンズ



出幅
300mm

AF77

受注生産品

AF77の納期は実働約2週間

大型	出 幅 300mm	P113に ヒアリング シートを ご用意して おります
中型	材 質 アルミ押出形材 主要部材(吊元・本体パネル A6063S-T5) 端部樹脂成型	
小型	カ ラ ー シルバー・ステンカラー・ブロンズ・ブラック ●押出形材が嵌合品のため、色にバラツキが生じる場合があります。	
	全長／重量 1mm単位の自由設定(4000mmを越える場合は分割)／5.2kg/m ※オーダーカラーも承っております。(オプションはP107をご覧ください)	

サイドカバーで強い日差しを大幅カット

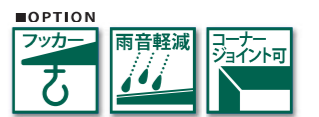
新開発のサイドカバーが朝日や西日などの強い日差しを大幅にカット。激しい風雨の吹込みも防止し、影の面積を増やすことから直射日光による暑さを和らげ、室内空調の省エネにつなげます。病院や老建・福祉施設などに最適な次世代型の窓用ひさしです。



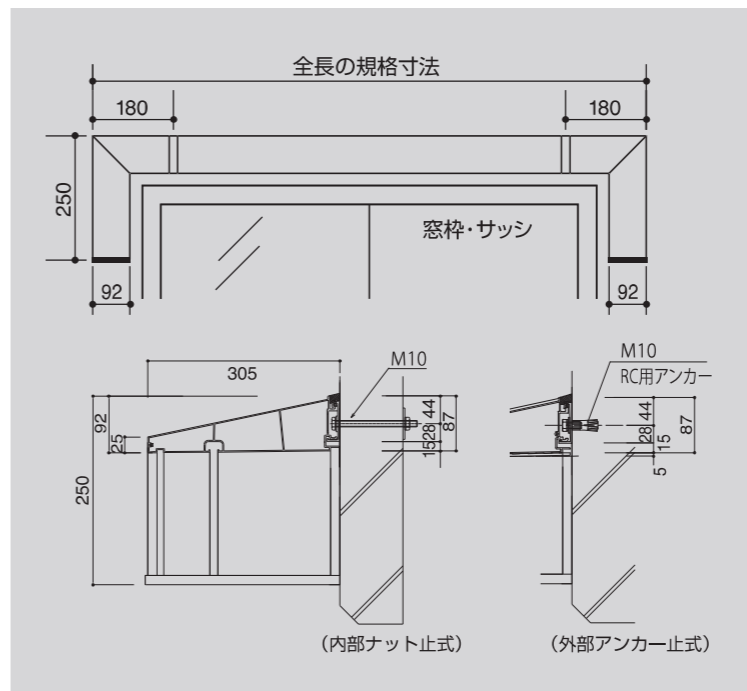
シルバー



シルバー ステンカラー ブロンズ ブラック



POINT サイドカバーなので日差しを大幅カットできます。



C O L U M N

サイドカバーが、病院や福祉施設で“影”の主役に!?



ひさしの語源は、^{かば}「庇う」という言葉からきています。建物の開口部から入る直射日光や雨水などから、中で暮らす人を守るためのものです。AF77は、新開発のサイドカバー付きなのでまさに各種施設に最適です。「ひさし」を選ぶ際には、ひさし本体そのもののデザインやカラーだけでなく、建物の外壁を茜色に染める夕日と影とのコントラスト。人の生活や暮らしを考えて選びたいものですね。