

出幅
300mm~600mm
(サポートポール不要)
1mm単位

601mm~1200mm
(サポートポール仕様)

■ガラスひさし



AF810 カラーガラス

特許申請済

AF810の納期は実働約3週間
※強度はお問い合わせください。
※積雪50cm以下が基準です。

大型	出幅	300mm~600mm(サポートポールなし), 601mm~1200mm(サポートポール仕様600mm以下の製作も可能)
中型	材質	本体: 強化合わせガラス 吊元レール: アルミ押出型材(シルバーのみ) 端部樹脂成型(シルバーのみ)
小型	カラー	規格カラー8色: ①コーラルローズ(半透明), ②アクアマリン(半透明), ③スモークグレー(半透明), ④ゴールデンライト(半透明), ⑤ルビーレッド(半透明), ⑥サファイア(半透明), ⑦イブニングシャドウ(半透明), ⑧サハラサン(半透明)
	全長	1mm単位の自由設定(2001mm以上は分割)

※RC以外の躯体は貫通止を条件とします。※吊元レールとガラスが接着した状態で出荷します。●強化ガラスの安全性はP72をご覧ください。

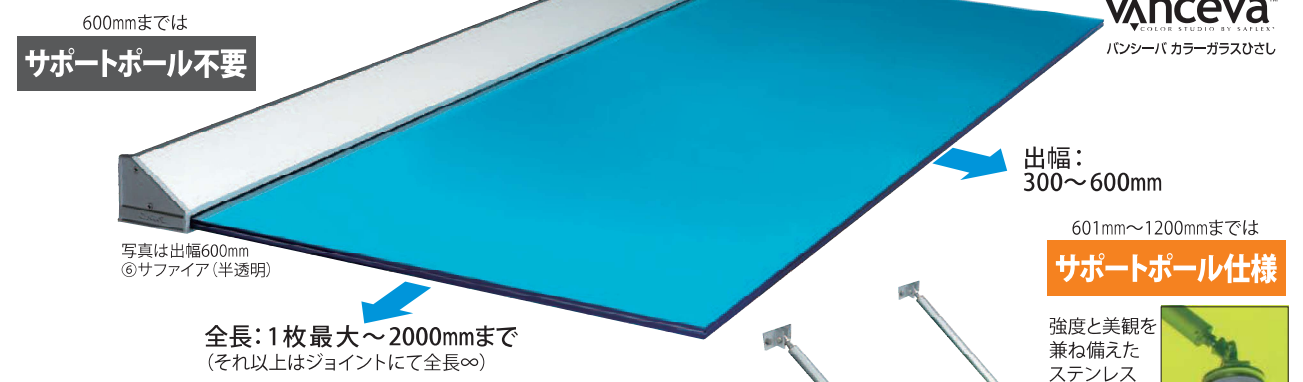
組み合わせで最大670色のガラスカラーが可能

米国Solutia社のカラー中間膜を使用した新しいタイプのカラー合わせガラスです。
規格カラーを8色ご用意しておりますが、オプション仕様として中間膜(1層~4層)の組合せで、670色の繊細なカラーをお選びいただけます。
※VANCEVAは、米国Solutia社の登録商標です。

ご発注の際のお願い

AF810は安全性には十分配慮を致しておりますが、躯体状態、取付け場所、高さ等の条件によって、接着系アンカー、サポートポールをご使用いただく場合があります。また取付け地域や自然条件により、安全基準数値を逸脱する場合があります。ご発注の際は取付け場所のご住所、具体的地理条件(離島、海岸沿い、豪雪地域等)建物の高さ及び取付け高を必ずお聞かせください。

●地上から3m以下 ●積雪50cm以下が基準です



■規格カラー8色

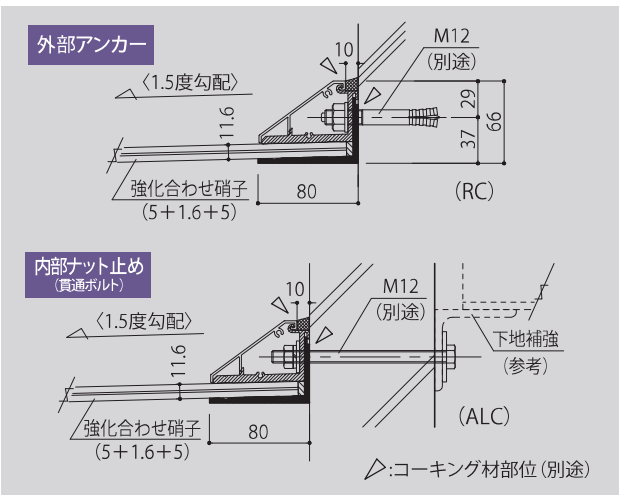
① ② ③ ④ ⑤ ⑥ ⑦ ⑧

~中間膜カラー~

- ①コーラルローズ(半透明)
- ②アクアマリン(半透明)
- ③スモークグレー(半透明)
- ④ゴールデンライト(半透明)
- ⑤ルビーレッド(半透明)
- ⑥サファイア(半透明)
- ⑦イブニングシャドウ(半透明)
- ⑧サハラサン(半透明)

※中間膜カラーの組み合わせ可

色: 調色可能
詳しくはホームページをご覧ください。



AF810の性能

405kgf/m²

出幅: 600mm 全長: 1400mm

設計風圧力: 鉛直上向き荷重
設計風圧力=1960N/m² (200kgf/m²)
積雪強度: 積雪50cm (1cm当たり30N/m²で換算)
風圧想定積載試験: 405kgf/m²をクリア
鉄板10kg×34枚



施工例 AF810



AF810 パンジーバ/施工例