

出幅  
300mm~  
600mm  
(サポートポール不要)  
1mm単位

■ガラスひさし



# AF810

■受注生産品  
■サポートポールなし

特許申請済

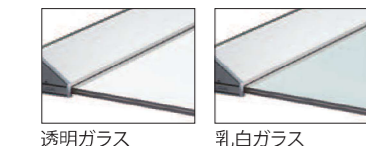
AF810の納期は実働約3週間  
※強度はお問い合わせください。  
※積雪50cm以下が基準です。

大型	出 幅 300mm~600mm
中型	材 質 本体：強化合わせガラス 吊元レール：アルミ押出型材(シルバーのみ) 端部樹脂成型(シルバーのみ)
小型	カ ラ ー 透明ガラス、乳白ガラス
	全 長 1mm単位の自由設定(2001mm以上は分割)
	※RC以外の躯体は貫通止めを条件とします。※吊元レールとガラスが接着した状態で出荷します。●強化ガラスの安全性はP72をご覧ください。

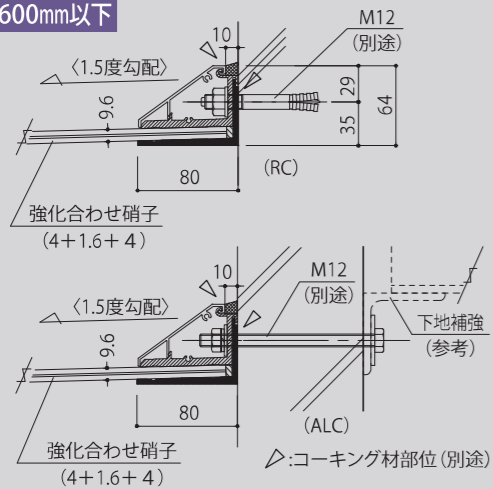
AF810は製品単体を3Dでご覧いただけます。下記のQRコードよりアクセスしてください。

## 定番の透明・乳白ガラスひさし

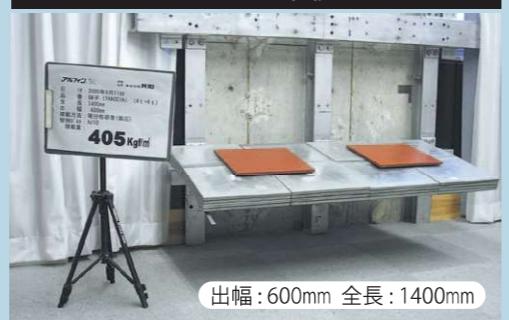
強化合わせガラスの安全設計。  
紫外線を99%カットする中間膜で採光が必要な空間にも。



出幅 600mm以下



### AF810の性能



設計風圧力：鉛直上向き荷重  
設計風圧力=1960N/m<sup>2</sup>(200kgf/m<sup>2</sup>)  
積雪強度：積雪50cm(1cm当たり30N/m<sup>2</sup>で換算)  
風圧想定積載試験：405kgf/m<sup>2</sup>をクリア  
鉄板10kg×34枚

■ガラスひさし



# AF810

■サポートポール仕様  
■受注生産品

特許申請済

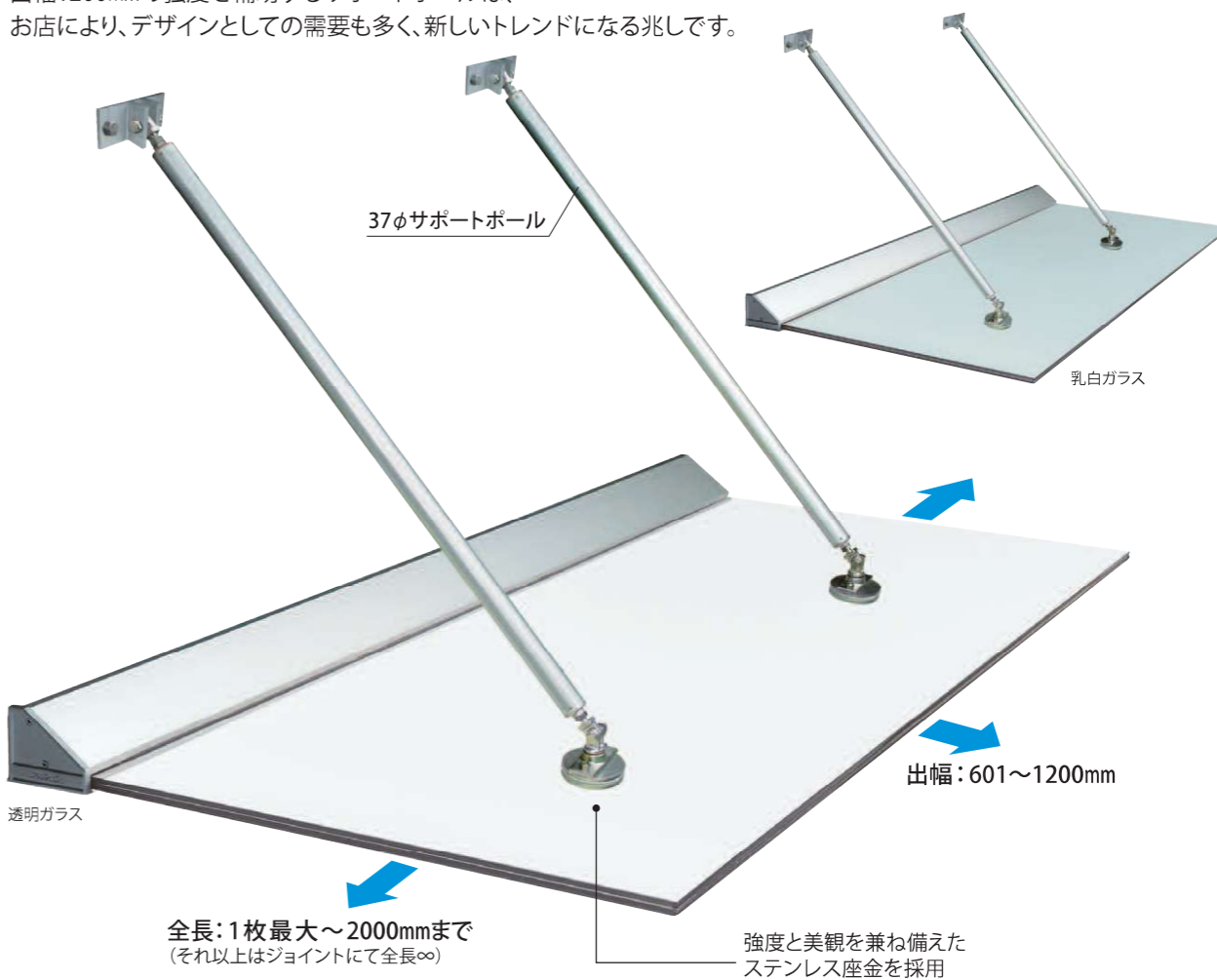
AF810の納期は実働約3週間  
※強度はお問い合わせください。  
※積雪50cm以下が基準です。

大型	出 幅 601mm~1200mm(600mm以下の製作も可能)
中型	材 質 本体：強化合わせガラス 吊元レール：アルミ押出型材(シルバーのみ) 端部樹脂成型(シルバーのみ)
小型	カ ラ ー 透明ガラス、乳白ガラス
	全 長 1mm単位の自由設定(2001mm以上は分割)
	※RC以外の躯体は貫通止めを条件とします。※吊元レールとガラスが接着した状態で出荷します。●強化ガラスの安全性はP72をご覧ください。

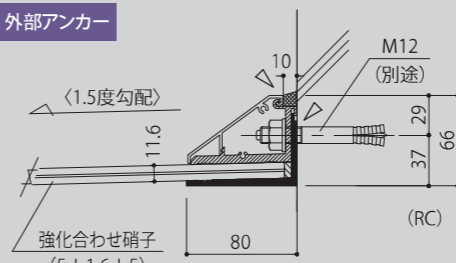
## ガラスに透けるサポートポールは 安心感とデザインアクセントを提供

見せないポールから魅せるポールへ。  
出幅1200mmの強度を補助するサポートポールは、  
お店により、デザインとしての需要も多く、新しいトレンドになる兆しです。

ご発注の際のお願い  
AF810は安全性には十分配慮を致しておりますが、躯体状態、取付け場所、高さ等の条件によって、接着系アンカー、サポートポールをご使用いただく場合があります。また取付け地域や自然条件により、安全基準数値を逸脱する場合があります。ご発注の際は取付け場所のご住所、具体的地理条件(離島、海岸沿い、豪雪地帯等)建物の高さ及び取付け高を必ずお聞かせください。  
●地上から3m以下 ●積雪50cm以下が基準です



外部アンカー



内部ナット止め  
(貫通ボルト)

