

出幅
600mm~
2000mm
1mm単位

出幅 600mm~2000mm 1mm単位

■ADシリーズ



出幅 600mm~1500mm / 出幅 600mm~2000mm

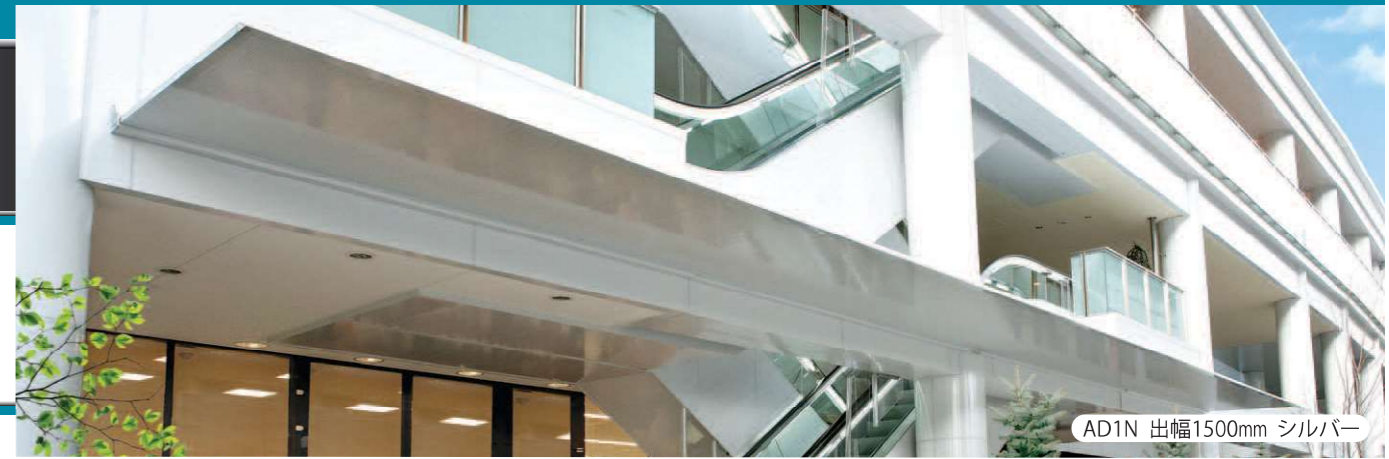
化粧樋付き / 化粧樋無し / 三方樋

AD1 / AD1T / AD1N / AD1G

特許取得済
特許申請済
意匠登録申請済
意匠登録取得済

大型	出幅 600mm~2000mm、1mm単位	P111に ヒアリング シートを ご用意して おります
中型	材質 アルミ押出形材 主要部材(吊元・本体パネル A6N01S-T5) 端部樹脂成型	
小型	カラー シルバー・ステンカラー・ブラック ●押出形材が合金品のため、色にバラツキが生じる場合があります。 全長 100mm単位自由設定 ※RC以外の躯体は貫通止を条件とします。※オーダーカラーも承っております。(オプションはP59をご覧ください)	

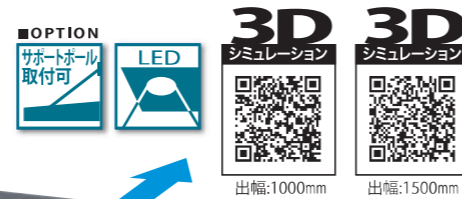
AD1(出幅1000mm、1500mm)は製品単体を3Dでご覧いただけます。下記のQRコードよりアクセスしてください。



サポートポール不要で最大2000mm
最強の安全性を徹底追求

AD1は、出幅600mmから2000mmまで
1mm単位での設定が可能です。
シンプルでスマートなデザイン性を実現しました。

サポートポール不要



- ポイント 1 シンプル設計・簡単工法!**
画期的なパネル設計は、シンプルかつ施工性に優れた軒天ストライプと一体感があるデザインに仕上げました。全長・出幅に関係のないデザイン性は既製品を超えたひさしの逸品です。
- ポイント 2 1mm単位で出幅設定が自在!**
出幅を1mm単位でご指定頂けます。全長も100mm単位の自由設定なので、あらゆる建物デザインに対応できます。
- ポイント 3 1週間内出荷可能!**
大型ひさしの場合は出荷まで約2週間以上必要ですが、通常1週間*1で出荷が可能です。小梱包形態なので管理も容易です。
※1 場合により1週間以上日数をいただくことがありますのでご了承ください。

風圧想定積荷重試験：1000 kgf/m²をクリア



3種類の先端部材よりお選びください。



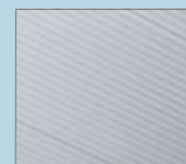
AD1T 化粧樋付き 先端部 **AD1N** 化粧樋無し 先端部 **AD1G** 三方樋(大型樋)

D:~1500	○(L:~8000mmまで)	○	○
D:1501~2000	×	○	○

ひさし全体を引き締めるシャープさと、雨水の処理設計。デザイン性と機能が好評です。

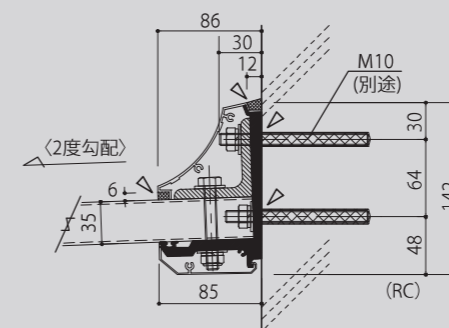
ひさし先端がスッキリするシンプルデザイン。雨水処理はもちろん、斬新な仕上がります。

天板に受ける雨水を三方から処理できる樋付きひさしです。※詳細はP33をご覧ください。

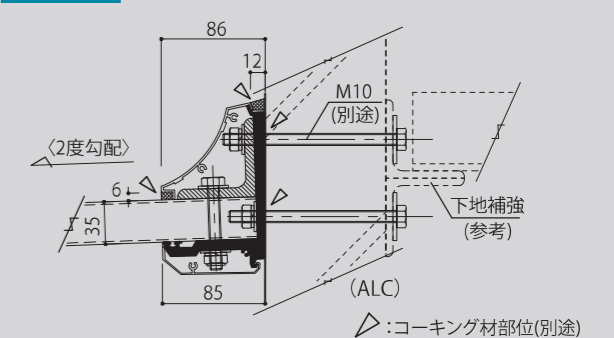


軒天
シンプルなストライプの意匠美が、ひさしのみならず、建物全体を美的高級感で演出します。

外部アンカー 出幅：901mm以上は接着系アンカー[M10-80]
出幅：900mm以下は金属拡張アンカー



内部ナット止め
(貫通ボルト)



●P43~P48に施工例写真を掲載しています。