

出幅
140mm

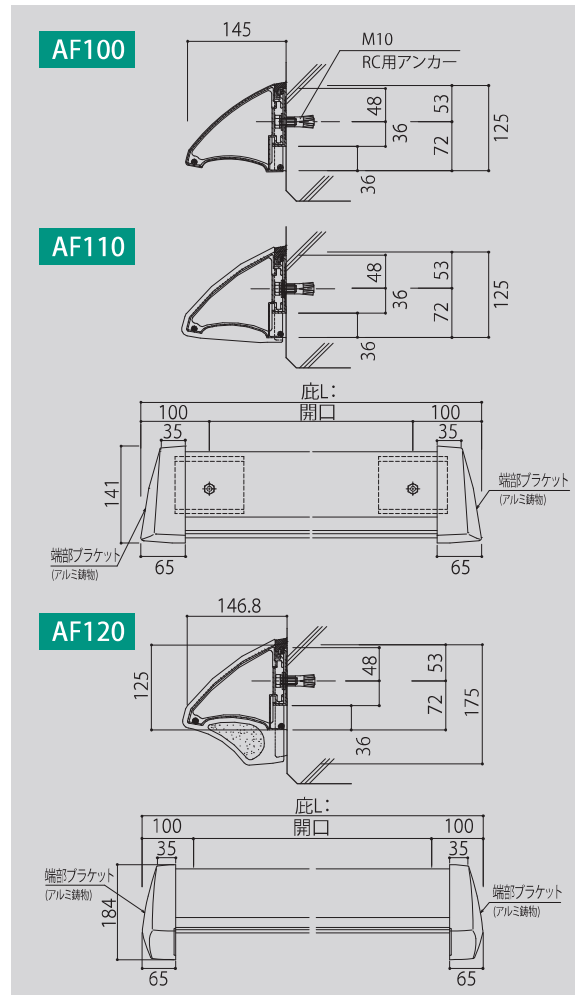
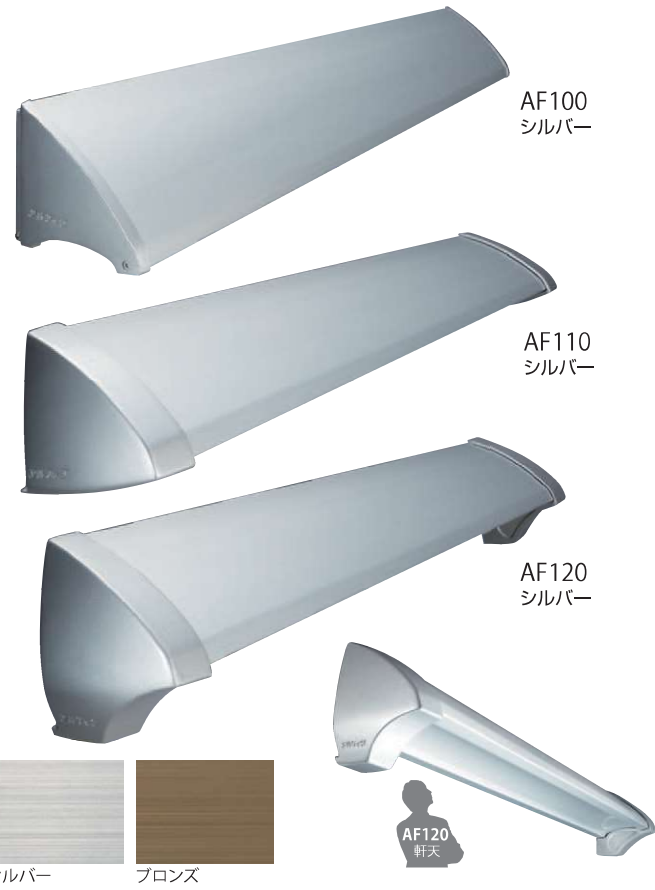


AF100/110/120

大型	出 幅 140mm	P113に ヒアリング シートを ご用意して おります
中型	材 質 アルミ押出形材 主要部材(吊元・本体パネル A6063S-T5) 端部アルミ鋳物(AC-3A)	
小型	カ ラ ー シルバー・ブロンズ	
	全長／重量 1mm単位の自由設定(4000mmを越える場合は分割)／3kg/m ※オーダーカラーも承っております。(オプションはP107をご覧ください)	

建物を引き立てる窓用3タイプ、6種類

端部のフォルムにこだわった窓用ひさし。
3タイプのフォルムを揃え、建物のあらゆる窓にお届けするために、端部形状にこだわりました。
機能だけでなく、ひさしのデザインがアクセントとしても建物をより一層引き立てます。



出幅
40mm

AF14 (目地カバー)

出 幅 40mm	P113に ヒアリング シートを ご用意して おります
材 質 アルミ押出形材 端部アルミ鋳物	
カ ラ ー ダークブロンズ	
全長／重量 1mm単位の自由設計(4000mmを越える場合は分割)／0.8kg/m ※オーダーカラーも承っております。(オプションはP107をご覧ください)	

目地
カバー

業界初。アルフィンが提案する目地(化粧)カバー

建物全体の印象を損ねる目地部分を覆い隠すだけでなく、
美観を高めるアクセントとしても価値があります。
ワンタッチで装着でき防水効果も大幅に向上します。



POINT
現場施工における従来の湿式コーキングは、気象変化などにより、いつかはコーキングが劣化し、ちぢれが生じます。目地のカバーを用いることにより雨水の浸入を防ぎ、化粧カバーとしても好印象です。

POINT 建物の美観を高めるデザイン性。

