

出幅  
 AF91 100mm  
 AF915 150mm  
 AF92 200mm  
 AF925 250mm  
 AF93 300mm



出幅 100mm/150mm/200mm/250mm/300mm 1mm単位

# AF91/915/92/925/93

大型	出幅	AF91 100mm/AF915 150mm/AF92 200mm/AF925 250mm/AF93 300mm
中型	材質	アルミ押出形材 主要部材(吊元・本体パネル A6063S-T5) 端部樹脂成型
小型	カラー	シルバー・ステンカラー・ブラック(AF91/92/93のみ) ●押出形材が嵌合品のため、色に微妙なバラツキが生じる場合があります。
	全長	1mm単位の自由設定(4000mmを越える場合は分割) AF91は2900mmを超える場合は分割

※オーダーカラーも承っております。(オプションはP97をご覧ください)

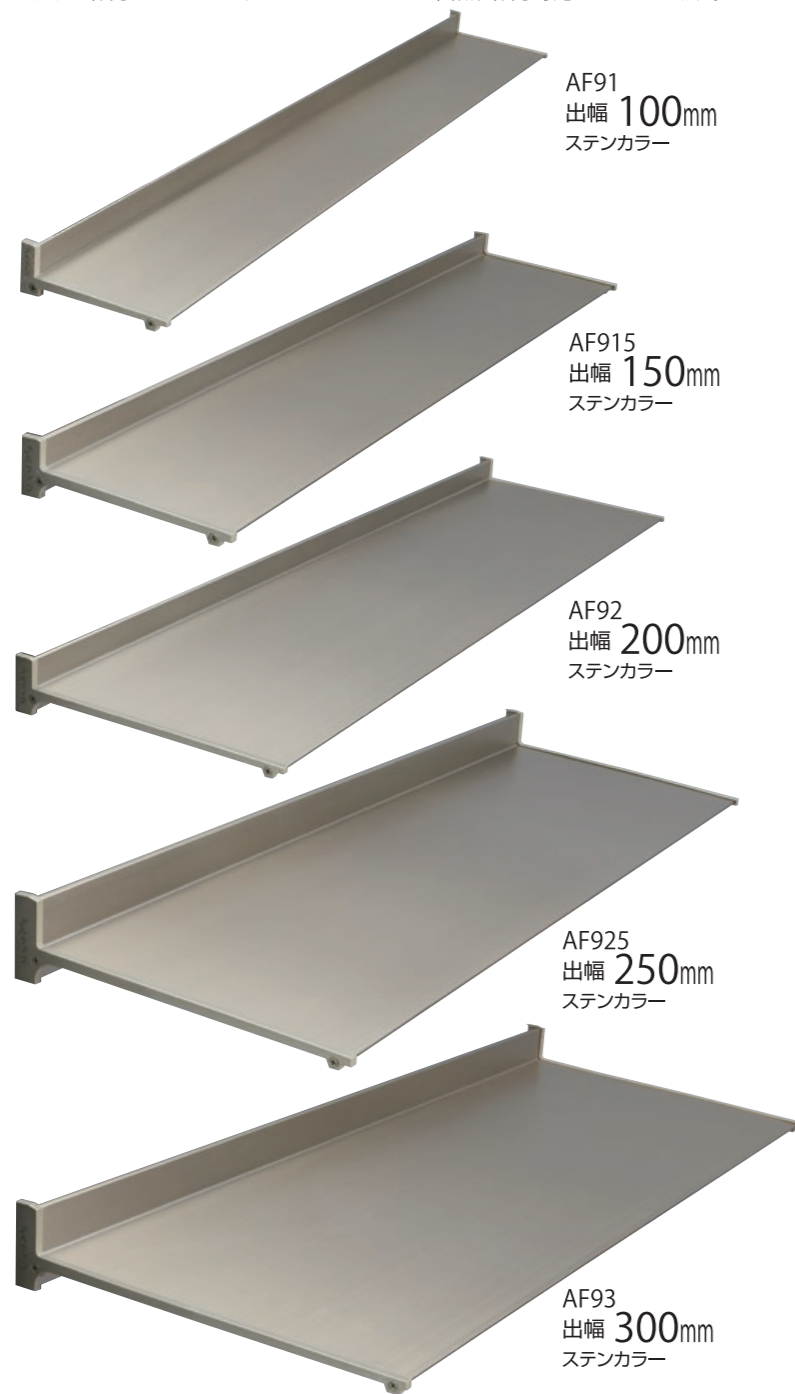
P109に  
 ヒアリング  
 シートを  
 ご用意して  
 おります



AF93

## 窓用シンプルひさし 多機能で高いコストパフォーマンス

取付け位置を変えるだけで「防雨」「採光」「防汚」の機能が実現します。  
 人と環境にやさしい、まさにこれからの自然環境対応型ひさしです。



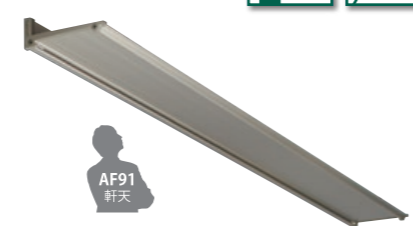
AF91  
 出幅 100mm  
 ステンカラー

AF915  
 出幅 150mm  
 ステンカラー

AF92  
 出幅 200mm  
 ステンカラー

AF925  
 出幅 250mm  
 ステンカラー

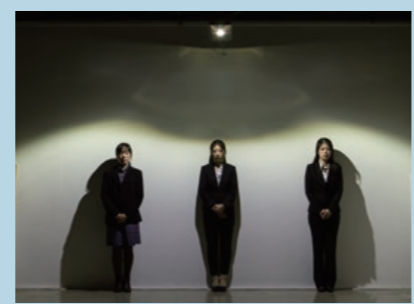
AF93  
 出幅 300mm  
 ステンカラー



### ■オプションでスリムLEDの取付も可能です

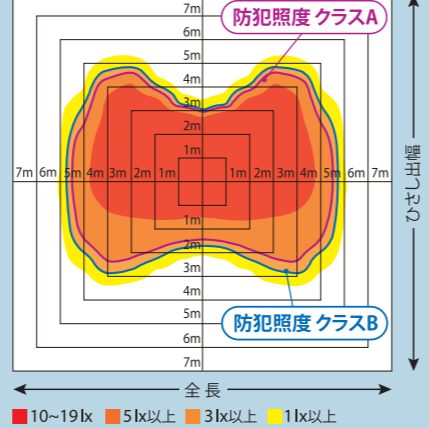
### スリムLED

- 防水構造
- 防塵構造
- 放熱構造
- RoHS対応
- IP67相当
- 白色
- 電球色



色温度	5000K
レンズ	超広角
定格電圧	AC100V
消費電力[W]	12.2
光束 [lm]	1020
演色 [Ra]	85

### 床照度分布図(白色) 高さ:3m 白色タイプ

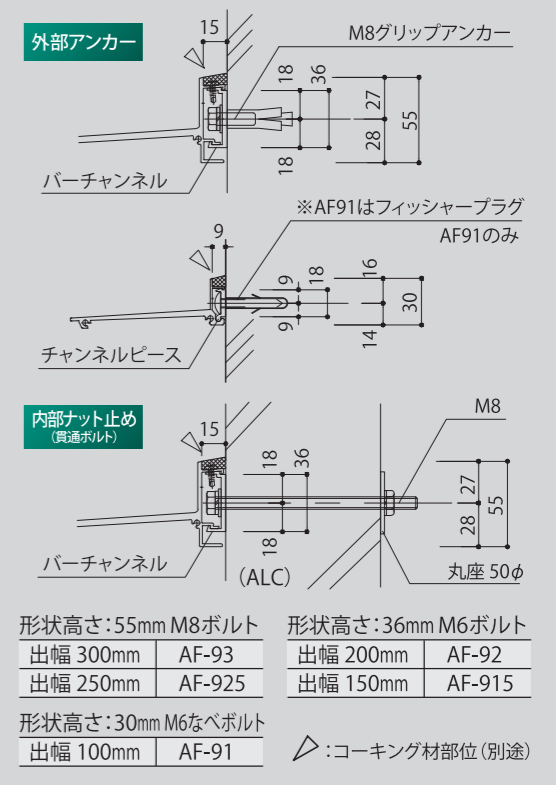


AF915 出幅150mm

### POINT 窓ガラスの汚れ防止に!



AF915 出幅150mm



形状高さ: 55mm M8ボルト	形状高さ: 36mm M6ボルト
出幅 300mm AF-93	出幅 200mm AF-92
出幅 250mm AF-925	出幅 150mm AF-915
形状高さ: 30mm M6なべボルト	
出幅 100mm AF-91	

△: コーキング材部位(別途)

### POINT 取付け位置を変えるだけでひさしの機能が変わります。

<b>防雨</b> 雨水の侵入を防ぎます		<b>採光</b> 反射した光を部屋に採り入れます		<b>防汚</b> サッシや窓ガラスの汚れを防ぎます	
-------------------------	--	------------------------------	--	-------------------------------	--